

Produktdatablad

Art.nr.	Navn	Type
1371699	Sveisebrakett S-M WB-300-CH50-2 SS	S-M WB-300-CH50-2

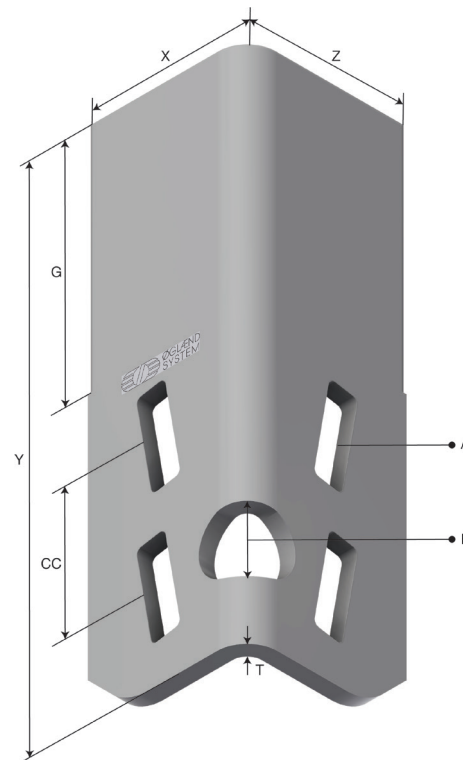
Beskrivelse: Sveisebrakett for Mekano® 50-2, 60-2 and 50-2T skinner.
Kan også brukes til rørinstallasjoner i kombinasjon med trekantskinner med kvadratiske perforeringer.




Mer informasjon:

Egenskaper

Navn	Verdi
Vekt (kg)	1.5
T Materialtykkelse (mm)	6
X (mm)	61
Y (mm)	300
Z (mm)	61
A Hullstørrelse (mm)	11x35
B Hullstørrelse (mm)	Ø25
CC (mm)	50
G Avgrading (mm)	90



Innpakning, information

F-PAK GTIN	Enkelt stykke	 7 0706937 16994
D-PAK GTIN		