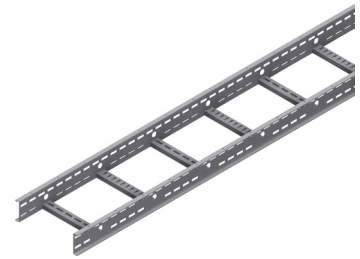


# Produktdatablad

Art.nr.	Navn	Type
1371609	Kabelstige OE100 CL-600-3000 SS	OE100 CL-600-3000

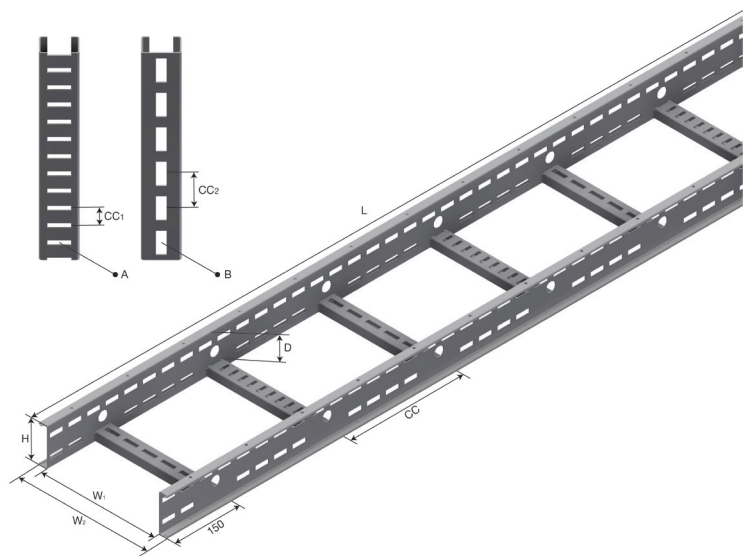
**Beskrivelse:** En sterk stige til de fleste forhold. Trinnene er tilpasset bruk av Uno mutter til feste av utstyr.





**Mer informasjon:** Vi anbefaler å bruke 6 meter stigelengde for supportspan fra 4,5m. Bruk standard artikkelnummer + bokstaven "C" for å få levert produktet med CSA/Entelamerking. Bruk standard artikkelnummer + bokstaven "N" for å få levert produktet med Nemamerking

## Egenskaper

Navn	Verdi
Vekt (kg)	17.2
CC (mm)	300
CC1 (mm)	25
B Hullstørrelse (mm)	11x35
A Hullstørrelse (mm)	7x25
L Lengde (mm)	3000
W1 Bredde 1 (mm)	600
W2 Bredde 2 (mm)	646
D Lastehøyde (mm)	75
H Høyde (mm)	100
T Materialtykkelse (mm)	1.5



## Innpakning, information

<b>F-PAK GTIN</b>	<b>Enkelt stykke</b>	 7070693716093
<b>D-PAK GTIN</b>		 70706930000040