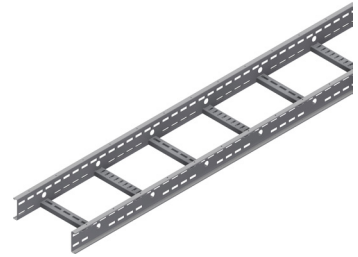


Produktdatablad

Art.nr.	Navn	Type
1371608	Kabelstige OE100 CL-450-3000 SS	OE100 CL-450-3000

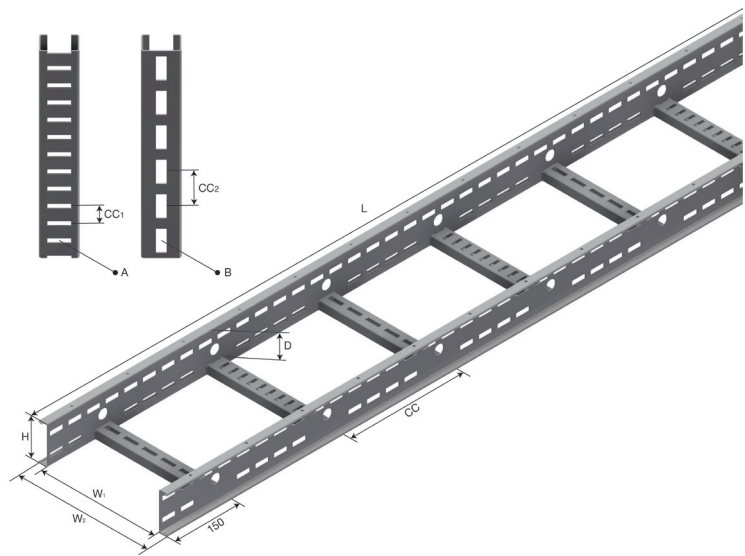
Beskrivelse: En sterk stige til de fleste forhold. Trinnene er tilpasset bruk av Uno mutter til feste av utstyr.





Mer informasjon: Vi anbefaler å bruke 6 meter stigelengde for supportspan fra 4,5m. Bruk standard artikkelnummer + bokstaven "C" for å få levert produktet med CSA/Entelamerking. Bruk standard artikkelnummer + bokstaven "N" for å få levert produktet med Nemamerking

Egenskaper

Navn	Verdi
Vekt (kg)	15.5
CC (mm)	300
CC1 (mm)	25
B Hullstørrelse (mm)	11x35
A Hullstørrelse (mm)	7x25
L Lengde (mm)	3000
W1 Bredde 1 (mm)	450
W2 Bredde 2 (mm)	496
D Lastehøyde (mm)	75
H Høyde (mm)	100
T Materialtykkelse (mm)	1.5



Innpakning, information

F-PAK GTIN	Enkelt stykke	 7070693716086
D-PAK GTIN		 70706930000033