

Produktdatablad

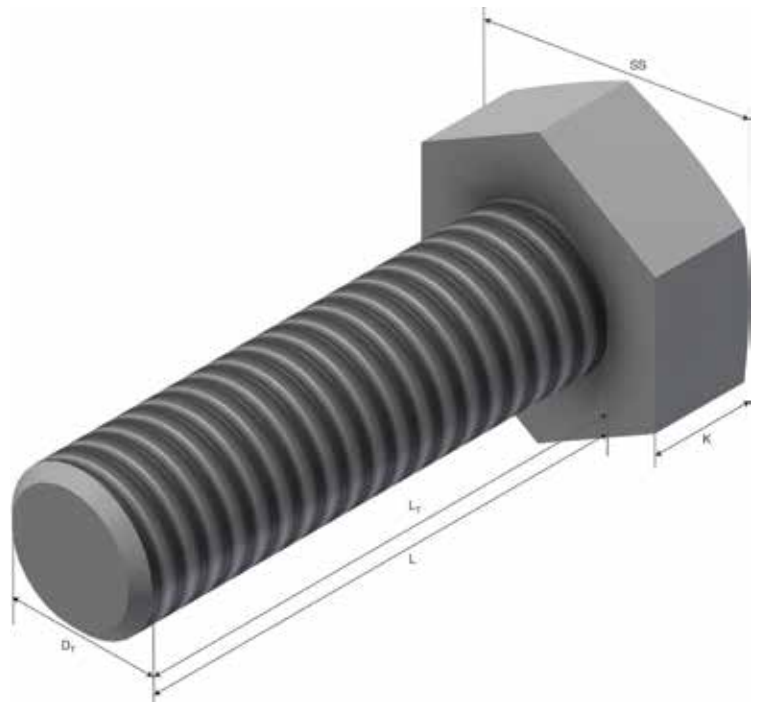
Art.nr.	Navn	Type
1371317	Sekskantskruer S-M HE-M6x20 A4	S-M HE-M6x10

Beskrivelse: Heksagonale skruer. M6 størrelse.

Mer informasjon: For skinner av type U-21 er anbefalt boltlengde 20mm ved montering av deler med 5 mm tykkelse. For skinner av type U-41 er anbefalt boltlengde 30 mm ved montering av deler i 5 mm tykkelse. Øk boltelengde tilsvarende ekstra tykkelse utover 5 mm. Lengre utgaver leveres i DIN 931 delgjennget. STD: 200


Egenskaper

Navn	Verdi
Vekt (kg)	0.01
L Lengde (mm)	10
Dt Gjengediameter (mm)	M6
K Skruehodehøyde (mm)	4
Lt1 lengde gjenger (mm)	10
Nøkkelvidde SS (mm)	10



Product images are a general representation of the product design however some variances may occur.

Innpakning, informasjon

F-PAK GTIN	Enkelt stykke	 7 070693713191
D-PAK GTIN		