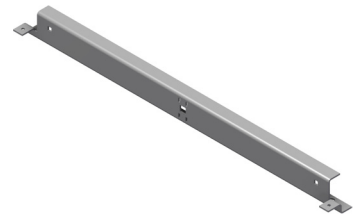


Produktdatablad

Art.nr.	Navn	Type
1303309	Pendelkonsoll S-LOE CS-20-600 HDG	S-LOE CS-20-600

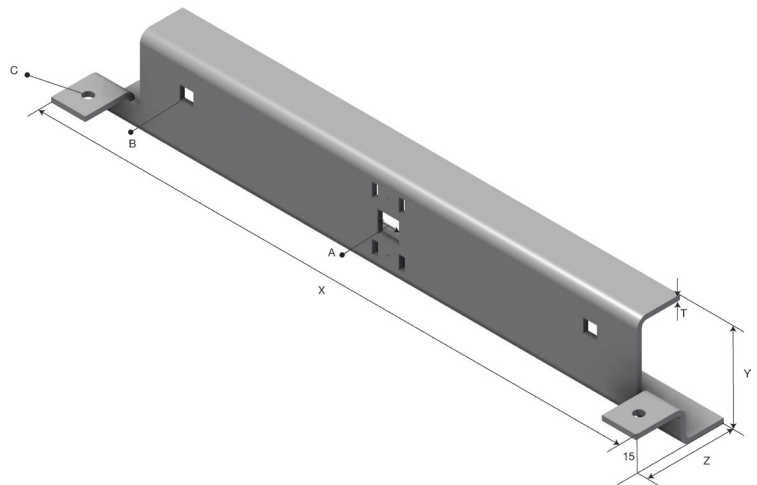


Beskrivelse:


Mer informasjon: Kan monteres i flere høyder. Passer kun til CH50-1 skinne.

Egenskaper

Navn	Verdi
Vekt (kg)	1.0
B Hullstørrelse (mm)	7x7
A Hullstørrelse (mm)	11x11
C Hullstørrelse (mm)	Ø5
T Materialtykkelse (mm)	2.5
X (mm)	600
Y (mm)	46
Z (mm)	50



Innpakning, information

F-PAK GTIN	Enkelt stykke	 7070693033091
D-PAK GTIN		