

Produktdatablad

Art.nr.	Navn	Type
1302235	UNO-skinne U-41 S-UNO-41-2 (6m) dobbel HDG	S-UNO-41-2 (6 m)

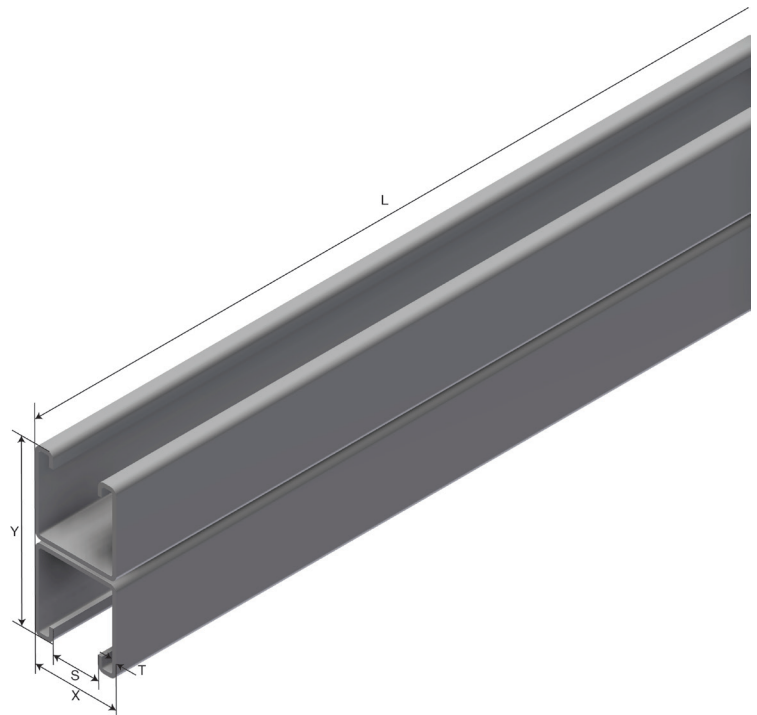
Beskrivelse: Dobbelt UNO skinnene er sveist hver 200 mm, forskjøvet på andre side med 100 mm.




Mer informasjon: Skinnene er sveist sammen med ca. 3 mm åpning for å gi god galvanisering mellom skinnene.

Egenskaper

Navn	Verdi
Vekt (kg)	33.6
S Avstand (mm)	22.5
L Lengde (mm)	6000
T Materialtykkelse (mm)	2.5
X (mm)	41
Y (mm)	82



Innpakning, information

F-PAK GTIN	Enkelt stykke	 7070693022354
D-PAK GTIN		