

# Produktdatablad

Art.nr.	Navn	Type
1302232	Skinne U-21 S-UNO-21-2 HDG	S-UNO-21-2 (6 m)

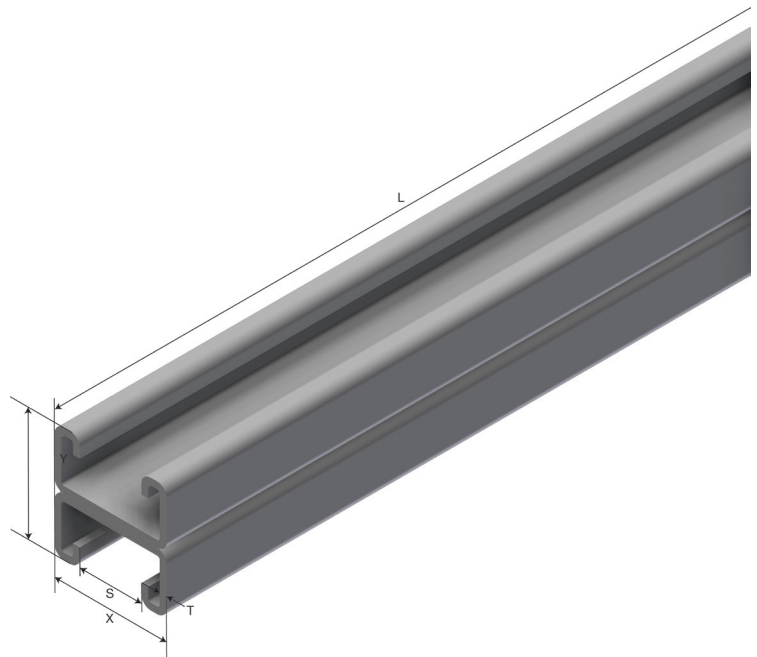
**Beskrivelse:** Dobbelt UNO skinnene er sveist hver 200 mm, forskjøvet på andre side med 100 mm.




**Mer informasjon:** Skinnene er sveist sammen med ca. 3 mm åpning for å gi god galvanisering mellom skinnene.

## Egenskaper

Navn	Verdi
Vekt (kg)	22.9
S Avstand (mm)	22.5
L Lengde (mm)	6000
T Materialtykkelse (mm)	2.5
X (mm)	41
Y (mm)	42



## Innpakning, information

F-PAK GTIN	Enkelt stykke	 7070693022323
D-PAK GTIN		