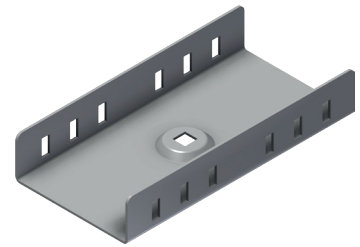


Produktdatablad

Art.nr.	Navn	Type
1301027	Innvendig skjøte/oppheng SPB-LB SC-100 PG	SPB-LB SC-100

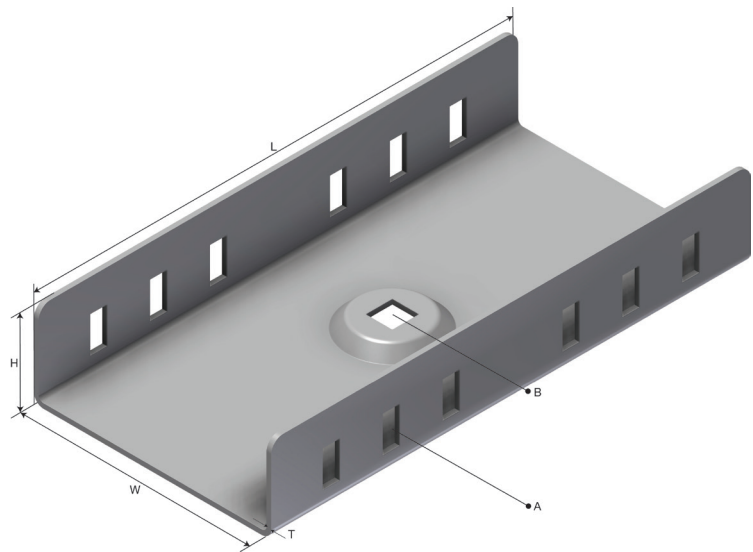
Beskrivelse: Kosteffektivt skjøt/oppheng som gir en glatt, pen utside - 3m opphengsavstand.




Mer informasjon: Type angir banebredde.

Egenskaper

Navn	Verdi
Vekt (kg)	0.5
B Hullstørrelse (mm)	11x11
A Hullstørrelse (mm)	7x15
L Lengde (mm)	200
W1 Bredde 1 (mm)	100
H Høyde (mm)	36
T Materialtykkelse (mm)	2



Innpakning, information

F-PAK GTIN	Enkelt stykke	 7070693010276
D-PAK GTIN		