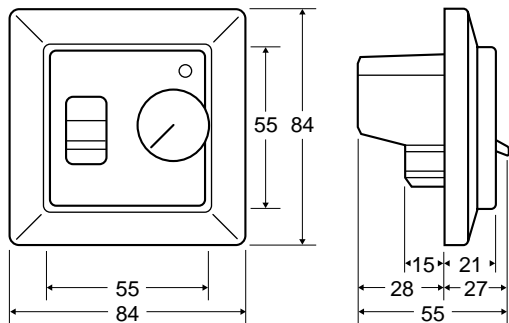
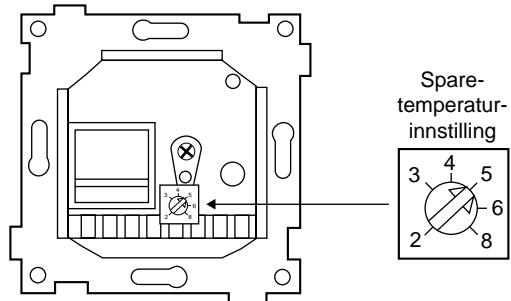


# MICROTEMP TERMOSTATSERIE

## MÅLSKISSE MTC/MTN

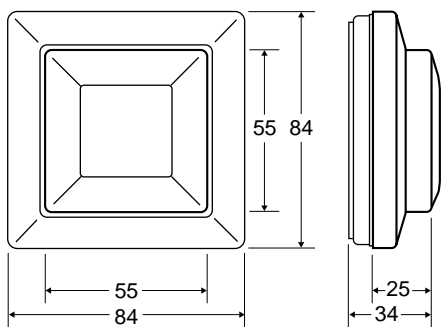


## MICROTEMP MTN Sparetemperatur

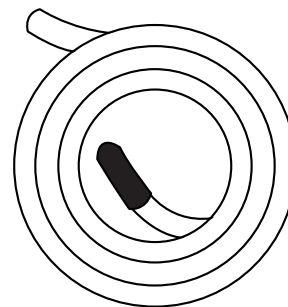


På det lille potensiometeret justeres sparetemperaturen fra 2 - 8°C. Denne er forhåndsinnstilt til 5°C. Sparetemperaturen aktiveres ved å tilføre klemme «S» en annen fase enn den som er tilført klemme 1.

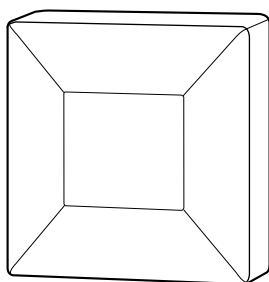
## ETF 999 Romføler El.nr. 54 913 92



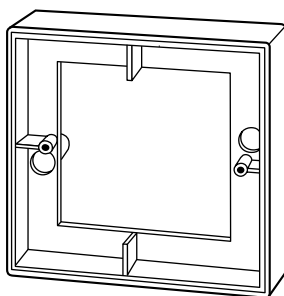
## ETF 199 Gulvføler, lengde ca. 2,5 m. El.nr. 54 913 94



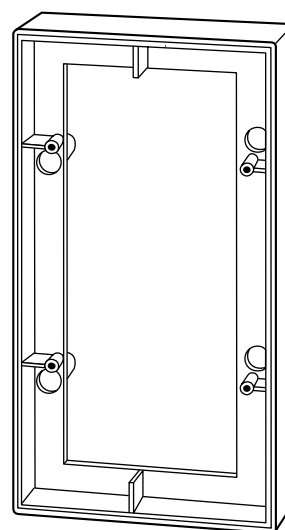
## TILBEHØR for samtlige Microline-produkter



**MTC-AH**  
Deksel, polarhvit  
El.nr. 54 900 25  
**MTC-AK**  
Deksel, klar  
El.nr. 54 900 26



**MTC-VH**  
Enkel påveggskappe, polarhvit  
El.nr. 54 913 49



**MTC-2VH** Dobbel påveggskappe,  
polarhvit, el.nr. 54 913 48