


Monteringsskinneadapter - FL EPA RMS - 2701133

Angitte spesifikasjoner er hentet fra onlinekatalogen. Du finner komplett informasjon og spesifikasjoner i brukerdokumentasjonen. De generelle bruksvilkårene for nedlastinger fra Internett gjelder.
(<http://phoenixcontact.no/download>)

Sett for montering av utstyr i EPA-byggform på en monteringsskinne



Forretningsinformasjon

Forpakningsenhet	1 STK
GTIN	 4 046356 712378
GTIN	4046356712378
Vekt pr. stk. (ekskl. forpakning)	199,300 g
Tolltariffnummer	73269098
Opprinnelsesland	Germany
Rabattgruppe	31NDN2

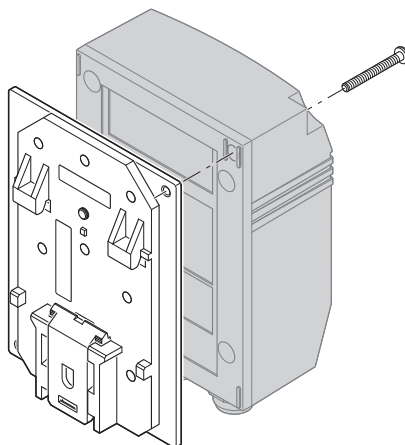
Tekniske spesifikasjoner

Produkttype	Monteringsskinneadapter
-------------	-------------------------

Tegninger

Monteringsskinneadapter - FL EPA RMS - 2701133

Skjemategning



Klassifiseringer

eCl@ss

eCl@ss 10.0.1	27141190
eCl@ss 11.0	27141190
eCl@ss 4.0	27141100
eCl@ss 4.1	27141100
eCl@ss 5.0	27141100
eCl@ss 5.1	27141100
eCl@ss 6.0	27141100
eCl@ss 7.0	27141190
eCl@ss 8.0	27141190
eCl@ss 9.0	27141190

ETIM

ETIM 3.0	EC001423
ETIM 4.0	EC001024
ETIM 5.0	EC002848
ETIM 6.0	EC002848
ETIM 7.0	EC002848

UNSPSC

UNSPSC 6.01	30211802
UNSPSC 7.0901	39121402
UNSPSC 11	39121402
UNSPSC 12.01	39121402
UNSPSC 13.2	39121410
UNSPSC 18.0	39121410
UNSPSC 19.0	39121410
UNSPSC 20.0	39121410

Monteringsskinneadapter - FL EPA RMS - 2701133

Klassifiseringer

UNSPSC

UNSPSC 21.0	39121410
-------------	----------