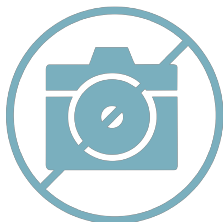


Strømforsyning - QUINT4-PS/3AC/24DC/20 - 2904622

Angitte spesifikasjoner er hentet fra onlinekatalogen. Du finner komplett informasjon og spesifikasjoner i brukerdokumentasjonen. De generelle bruksvilkårene for nedlastinger fra Internett gjelder. (<http://phoenixcontact.no/download>)



Primærtaktet strømforsyning QUINT POWER med utgangskarakteristikk som kan velges, SFB Technology (Selective Fuse Breaking) og NFC-grensesnitt, inngang 3-faset, utgang 24 V DC / 20 A

Artikkelbeskrivelse

Fjerde generasjon ytelsessterke strømforsyninger QUINT POWER har nye funksjoner som sørger for optimal anleggstilgjengelighet. Signalterskler og karakteristikk kan tilpasses individuelt via NFC-grensesnittet.


Den helt unike SFB Technology og den forebyggende funksjonsovervåkingen til strømforsyningen QUINT POWER optimaliserer anleggets tilgjengelighet.

Dine fordeler

- ✓ SFB Technology utløser standard automatsikringer selektivt, parallelt tilkoblede forbrukere arbeider uavbrutt videre
- ✓ Forebyggende funksjonsovervåking signaliserer kritiske driftstilstander før feilene blir et faktum
- ✓ Signalterskler som kan stilles inn via NFC samt karakteristikk optimaliserer anleggets tilgjengelighet
- ✓ Enkel utvidelse av anlegget grunnet statisk boost, start av vanskelig last grunnet dynamisk boost
- ✓ Høy støysikkerhet grunnet integrert gassavleder og over 20 millisekunder nettsvikt-bufringstid
- ✓ Robust design grunnet metallhus og stort temperaturområde fra -40 °C til +70 °C
- ✓ Kan brukes over hele verden takket være det brede forsyningsområdet og den internasjonale godkjennelsespakken



Forretningsinformasjon

Forpakkingsenhet	1 STK
GTIN	 4 046356 986885
GTIN	4046356986885
Vekt pr. stk. (ekskl. forpakning)	1 516,800 g
Tolltariffnummer	85044030
Opprinnelsesland	Thailand
Rabattgruppe	31BCPQ

Tekniske spesifikasjoner

Mål

Bredde	70 mm
Høyde	130 mm

Strømforsyning - QUINT4-PS/3AC/24DC/20 - 2904622

Tekniske spesifikasjoner

Mål

Dybde	125 mm
Bredde ved alternativ montering	122 mm
Høyde ved alternativ montering	130 mm
Dybde ved alternativ montering	73 mm
Monteringsavstand høyre/venstre	5 mm / 5 mm
Monteringsavstand oppe/nede	50 mm / 50 mm

Omgivelsesbetingelser

Beskyttelsesgrad	IP20
Brennbarhetsklasse i henhold til UL 94 (hus / klemme)	V0
Omgivelsestemperatur (drift)	-25 °C ... 70 °C (> 60 °C Derating: 2,5 %/K)
Omgivelsestemperatur (StartUp type tested)	-40 °C
Omgivelsestemperatur (lagring/transport)	-40 °C ... 85 °C
Maks. tillatt luftfuktighet (drift)	≤ 95 % (ved 25°C, ingen dugging)
Klimaklasse	3K3 (iht. EN 60721)
Forurensningsgrad	2
Monteringshøyde	≤ 5000 m (> 2000 m, vær oppmerksom på derating)

Inngangsdata

Område for nominell inngangsspenning	3x 400 VAC ... 500 VAC
	2x 400 VAC ... 500 VAC
	± 260 VDC ... 300 VDC
Inngangsspenningsområde	3x 400 VAC ... 500 VAC -20%...+10%
	2x 400 VAC ... 500 VAC -10% ... +10%
	± 260 VDC ... 300 VDC -13%...+30%
Frekvensområde AC	50 Hz ... 60 Hz -10% ... +10%
Frekvensområde (f _N)	50 Hz ... 60 Hz -10% ... +10%
Avlederstrøm mot PE	< 3,5 mA
Strømpoptak	3x 0,99 A (400VAC)
	3x 0,81 A (480VAC)
	2x 1,62 A (400VAC)
	2x 1,37 A (480VAC)
	3x 0,8 A (500 V AC)
	2x 1,23 A (500 V AC)
Nominelt effektopptak	541 VA
Innkoblingsstrømstøt	typ. 2 A (ved 25 °C)
Nettsvikt-laskingstid	typ. 33 ms (3x 400 V AC)
	typ. 33 ms (3x 480 V AC)
Valg av egnet sikring til inngangsbeskyttelsen	3x 4 A ... 20 A (Karakteristikk B, C eller tilsvarende)
Ytelsesfaktor (cos phi)	0,94
Beskyttelsesbetegnelse	Transient-overspenningsbeskyttelse
Beskyttelseskobling/-komponent	Varistor, gassavleder

Strømforsyning - QUINT4-PS/3AC/24DC/20 - 2904622

Tekniske spesifikasjoner

Utgangsdata

Nominell utgangsspenning	24 VDC
Innstillingsområde for utgangsspenning (U_{Set})	24 VDC ... 29,5 VDC (effektkonstant)
Nominell utgangsstrøm (I_N)	20 A
Statisk Boost ($I_{Stat.Boost}$)	25 A
Dynamisk Boost ($I_{Dyn.Boost}$)	30 A (5 s)
Selective Fuse Breaking (I_{SFB})	120 A (15 ms)
Derating	> 60 °C ... 70 °C (2,5%/K)
Parallellkoblingsevne	Ja, for redundanse og effektøkning
Seriekoblingsevne	Ja
Returforsyningsikkerhet	≤ 35 VDC
Beskyttelse mot overspenning på utgangen (OVP)	≤ 32 VDC
Styringsavvik	< 0,5 % (Lastendring statisk 10% ... 90%)
	< 3 % (Lastendring dynamisk 10 % ... 90 %, (10 Hz))
	< 0,25 % (Inngangsspenningsendring ±10 %)
Restripple	< 60 mV _{SS} (ved nominelle verdier)
Utgangseffekt	480 W
Typisk innkoblingstid	300 ms (fra SLEEP MODE)
Maks. effekttap ved tomgang	< 7 W (400VAC)
	< 7 W (480VAC)
Maks. effekttap ved nominell belastning	< 32 W (400VAC)
	< 33 W (480VAC)

Generelt

Nettvekt	1,1 kg
Miljøverndirektiv	RoHS-direktiv 2011/65/EU
	WEEE
	Reach
Virkningsgrad	typ. 93,9 % (400VAC)
	typ. 93,8 % (480VAC)
MTBF (IEC 61709, SN 29500)	> 985000 h (25°C)
	> 638000 h (40°C)
	> 311000 h (60°C)
Isolasjonsspenning inngang/utgang	4 kV AC (Typetest)
	2,4 kV AC (Stykktesting)
Isolasjonsspenning inngang/PE	3,5 kV AC (Typetest)
	2,4 kV AC (Stykktesting)
Isolasjonsspenning utgang/PE	0,5 kV DC (Typetest)
	0,5 kV DC (Stykktesting)
Beskyttelsesgrad	IP20
Beskyttelsesklasse	I
Brennbarhetsklasse i henhold til UL 94 (hus / klemme)	V0

Strømforsyning - QUINT4-PS/3AC/24DC/20 - 2904622

Tekniske spesifikasjoner

Generelt

Innbygning	vannrett monteringsskinne NS 35, EN 60715
Monteringsinformasjon	kan rekkeplasseres: $P_N \geq 50\%$, horisontalt 5 mm, ved siden av aktive komponenter 15 mm, vertikalt 50 mm kan rekkeplasseres: $P_N < 50\%$, horisontalt 0 mm, vertikalt oppe 40 mm, vertikalt nede 20 mm

Tilkoblingsdata inngang

Tilkoblingstype	Skrutilkobling
Min. entrådet ledertverrsnitt	0,2 mm ²
Maks. entrådet ledertverrsnitt	6 mm ²
Min. flertrådet ledertverrsnitt	0,2 mm ²
Maks. flertrådet ledertverrsnitt	4 mm ²
Ledertverrsnitt AWG min	24
Ledertverrsnitt AWG maks	10
Avisoleringslengde	8 mm

Tilkoblingsdata utgang

Tilkoblingstype	Skrutilkobling
Min. entrådet ledertverrsnitt	0,2 mm ²
Maks. entrådet ledertverrsnitt	6 mm ²
Min. flertrådet ledertverrsnitt	0,2 mm ²
Maks. flertrådet ledertverrsnitt	4 mm ²
Ledertverrsnitt AWG min	24
Ledertverrsnitt AWG maks	10
Avisoleringslengde	8 mm

Tilkoblingsspesifikasjoner signalisering

Tilkoblingstype	Innstikkstilkobling
Min. entrådet ledertverrsnitt	0,2 mm ²
Maks. entrådet ledertverrsnitt	1 mm ²
Min. flertrådet ledertverrsnitt	0,2 mm ²
Maks. flertrådet ledertverrsnitt	1,5 mm ²
Ledertverrsnitt AWG min	24
Ledertverrsnitt AWG maks	16
Avisoleringslengde	8 mm

Standarder

EMC-krav støysikkerhet	EN61000-6-1
	EN61000-6-2
EMC-krav støyemisjoner	EN61000-6-3
	EN61000-6-4
EMC-krav kraftverk	IEC61850-3
	EN61000-6-5
HART FSK Physical Layer Test Specification Compliance	Utgangsspenning U_{Out} samsvar

Strømforsyning - QUINT4-PS/3AC/24DC/20 - 2904622

Tekniske spesifikasjoner

Standarder

Standard - Sikkerhet ved transformatorer	EN61558-2-16
Standard - elektrisk sikkerhet	IEC60950-1/VDE0805 (SELV)
Norm - Sikkerhet for måle-, styre-, regulerings- og laboratorieutstyr	IEC61010-1
Norm - lavspenning	IEC60950-1 (SELV)
	EN60204-1 (PELV)
Standard - strømforsyningsutstyr for lavspenning med likestrømsutgang	EN61204-3
Norm - begrenning av nettstrøm og harmonisk svingningsstrøm	EN61000-3-2
Nettvariasjon/underspenning	SEMIF47-0706, EN61000-4-11
Jernbaneformål	EN50121-3-2
	EN50121-4
	EN50121-5
	IEC62236-3-2
	IEC62236-4
	IEC62236-5

Samsvar/godkjenninger

UL-godkjenninger	UL Listed UL508
	UL/C-UL Recognized UL 60950-1
	UL ANSI/ISA-12.12.01 Class I, Division 2, Groups A, B, C, D (Hazardous Location)
CSA	CAN/CSA-C22.2 No. 60950-1-07
	CSA-C22.2 No.107.1-01
SIQ	Konstruksjon godkjent (type approved)
Godkjenning for skipsbygging	DNV GL, PRS, BV, LR, ABS

EMC-data

Elektromagnetisk kompatibilitet	I samsvar med EMC-direktiv 2014/30/EU
Lavspenningsdirektiv	Samsvar med NSR-direktiv 2014/35/EU
Ledningsbasert støyemisjon	EN 55016
	EN 61000-6-3 (klasse B)
Støyemisjon	EN 55016
	EN 61000-6-3 (klasse B)
Oversvingningsstrøm	EN61000-3-2
	EN 61000-3-2 (klasse A)
Flicker	EN 61000-3-3
	EN 61000-3-3
DNV GL ledningsbasert støyemisjon	Klasse A
Tilleggstekst	Område energifordeling
DNV GL støyemisjon	Klasse B
Tilleggstekst	Område bro og dekk
Utlading av statisk elektrisitet	EN 61000-4-2
Kontaktutlading	8 kV (Teststyrkegrad 4)

Strømforsyning - QUINT4-PS/3AC/24DC/20 - 2904622

Tekniske spesifikasjoner

EMC-data

Luftutladning	15 kV (Teststyrkegrad 4)
Elektromagnetisk HF-felt	EN61000-4-3
Frekvensområde	80 MHz ... 1 GHz
Prøvefeltstyrke	20 V/m (Teststyrkegrad 3)
Frekvensområde	1 GHz ... 6 GHz
Prøvefeltstyrke	10 V/m (Teststyrkegrad 3)
Frekvensområde	1 GHz ... 6 GHz
Prøvefeltstyrke	10 V/m (Teststyrkegrad 3)
Merknad	Kriterium A
Raske transienter (burst)	EN61000-4-4
Inngang	4 kV (Teststyrkegrad 4 - usymmetrisk)
Utgang	4 kV (Teststyrkegrad 4 - usymmetrisk)
Signal	2 kV (Teststyrkegrad 4 - usymmetrisk)
Merknad	Kriterium A
Støtspenningsbelastning (Surge)	EN61000-4-5
Inngang	3 kV (Teststyrkegrad 4 - symmetrisk)
	6 kV (Teststyrkegrad 4 - usymmetrisk)
Utgang	1 kV (Teststyrkegrad 3 - symmetrisk)
	2 kV (Teststyrkegrad 3 - usymmetrisk)
Signal	1 kV (Teststyrkegrad 2 - usymmetrisk)
Merknad	Kriterium A
Ledningsført påvirkning	EN61000-4-6
E/A/S	usymmetrisk
Frekvensområde	0,15 MHz ... 80 MHz
Spennning	10 V (Teststyrkegrad 3)
Merknad	Kriterium A
Magnetfelt med energiteknisk frekvens	EN 61000-4-8
Frekvens	16,7 Hz
	50 Hz
	60 Hz
Prøvefeltstyrke	100 A/m
Tilleggstekst	60 s
Merknad	Kriterium A
Frekvens	50 Hz
	60 Hz
Frekvensområde	50 Hz ... 60 Hz
Prøvefeltstyrke	1 kA/m
Tilleggstekst	3 s
Frekvens	0 Hz
Prøvefeltstyrke	300 A/m

Strømforsyning - QUINT4-PS/3AC/24DC/20 - 2904622

Tekniske spesifikasjoner

EMC-data

Tilleggstekst	DC, 60 s
Spenningsfall	EN 61000-4-11
Spenning	400 VAC
Frekvens	50 Hz
Spenningsfall	70 %
Antall perioder	0,5 / 1 / 25 perioder
Tilleggstekst	Teststyrkegrad 2
Merknad	Kriterium A: 0,5 / 1 periode Kriterium B: 25 perioder
Spenningsfall	40 %
Antall perioder	5 / 10 / 50 perioder
Tilleggstekst	Teststyrkegrad 2
Merknad	Kriterium B
Spenningsfall	0 %
Antall perioder	0,5 / 1 / 5 / 50 / 250 perioder
Tilleggstekst	Teststyrkegrad 2
Merknad	Kriterium A: 0,5 / 1 periode Kriterium B: 5 / 50 / 250 perioder
Impulsformet magnetfelt	EN 61000-4-9
Prøvefeltstyrke	1000 A/m
Merknad	Kriterium A
Dempet svingende magnetfeld	EN61000-4-10
Prøvefeltstyrke	110 A/m
Testlevel 1	100 kHz
Prøvefeltstyrke	110 A/m
Testlevel 2	1 MHz
Merknad	Kriterium A
Dempede sinussvingninger (Ring wave)	EN 61000-4-12
Inngang	2 kV (Teststyrkegrad 4 - symmetrisk)
	4 kV (Teststyrkegrad 4 - usymmetrisk)
Merknad	Kriterium A
Asymmetrisk ledningsførte støystørrelser	EN 61000-4-16
Testlevel 1	15 Hz 150 Hz (Teststyrkegrad 4)
Spenning	30 V 3 V
Testlevel 2	150 Hz 1,5 kHz (Teststyrkegrad 4)
Spenning	3 V
Testlevel 3	1,5 kHz 15 kHz (Teststyrkegrad 4)
Spenning	3 V 30 V
Testlevel 4	15 kHz 150 kHz (Teststyrkegrad 4)
Spenning	30 V
Testlevel 5	16,7 Hz 50 Hz 60 Hz (Teststyrkegrad 4)

Strømforsyning - QUINT4-PS/3AC/24DC/20 - 2904622

Tekniske spesifikasjoner

EMC-data

Spenning	30 V (permanent)
Testlevel 6	16,7 Hz 50 Hz 60 Hz (Teststyrkegrad 4)
Spenning	300 V (1 s)
Merknad	Kriterium A
Dempet svingende bølge	EN 61000-4-18
Inngang, utgang (Testlevel 1)	100 kHz 1 MHz (Teststyrkegrad 3 - symmetrisk)
Spenning	1 kV
Inngang, utgang (Testlevel 2)	10 MHz
Spenning	1 kV
Inngang, utgang (testnivå 3)	100 kHz 1 MHz (Teststyrkegrad 3 - usymmetrisk)
Spenning	2,5 kV
Signaler (Testlevel 1)	100 kHz 1 MHz (Teststyrkegrad 3 - symmetrisk)
Spenning	1 kV
Signaler (Testlevel 2)	100 kHz 1 MHz (Teststyrkegrad 3 - usymmetrisk)
Spenning	2,5 kV
Merknad	Kriterium A
Kriterium A	Vanlige driftsegenskaper innenfor fastsatte grenser.
Kriterium B	Midlertidige påvirkninger i driftsegenskapene som apparatet selv korrigerer.
Kriterium C	Tidvis påvirkning av driftsegenskapene som apparatet selv korrigerer eller som kan utbedres via betjeningselementene.

Environmental Product Compliance

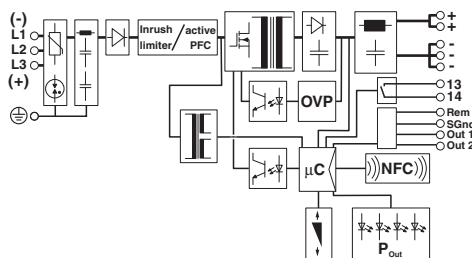
REACH SVHC	Lead 7439-92-1
China RoHS	Tidsrom for forskriftsmessig bruk (EFUP): 25 år
	Du finner informasjon om farlige substanser i produsenterklæringen, se fanen "Downloads"

Tegninger

Piktogram

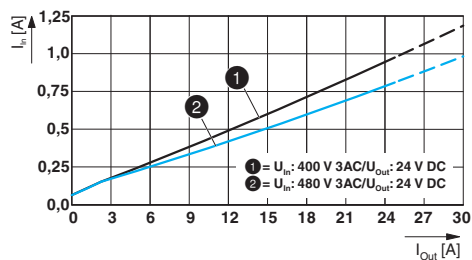


Blokkskjema

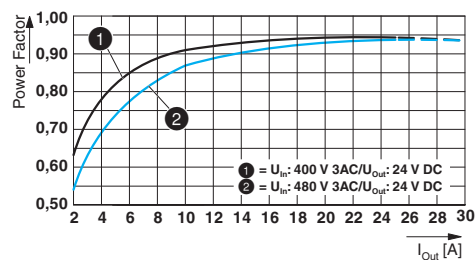


Strømforsyning - QUINT4-PS/3AC/24DC/20 - 2904622

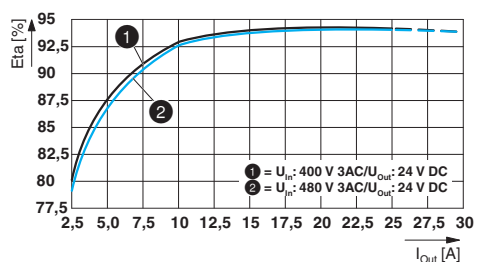
Diagram



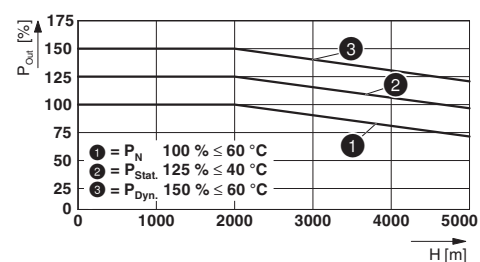
Diagram



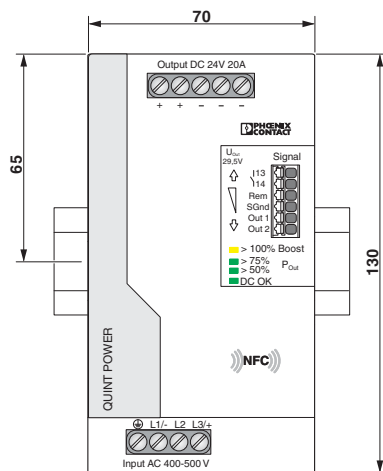
Diagram



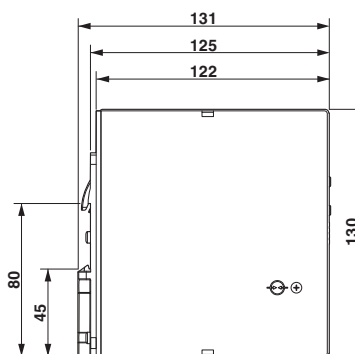
Diagram



Målskisse

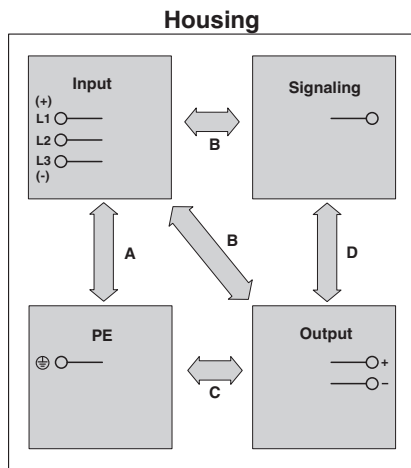


Målskisse



Strømforsyning - QUINT4-PS/3AC/24DC/20 - 2904622

Skjemategning



Klassifiseringer

eCl@ss

eCl@ss 10.0.1	27040701
eCl@ss 11.0	27040701
eCl@ss 5.0	27242200
eCl@ss 5.1	27242200
eCl@ss 6.0	27049000
eCl@ss 7.0	27049002
eCl@ss 8.0	27049002
eCl@ss 9.0	27040701

ETIM

ETIM 5.0	EC002540
ETIM 6.0	EC002540
ETIM 7.0	EC002540

UNSPSC

UNSPSC 13.2	39121004
UNSPSC 18.0	39121004
UNSPSC 19.0	39121004
UNSPSC 20.0	39121004
UNSPSC 21.0	39121004

Godkjenninger

Godkjenninger

Strømforsyning - QUINT4-PS/3AC/24DC/20 - 2904622

Godkjennelser

Godkjennelser

DNV GL / Type approved / CSA / BV / LR / ABS / UL Listed / UL Recognized / cUL Recognized / IECCE CB Scheme / cUL Listed / CSAus / EAC / cULus Recognized / cULus Listed / cCSAus

Ex godkjennelser

UL Listed / cUL Listed / cULus Listed

Godkjennelsesdetaljer

DNV GL		https://approvalfinder.dnvgl.com/	TAA00000BV
Type approved			SI-SIQ BG 005/031 A1
CSA		http://www.csagroup.org/services-industries/product-listing/	70098201
BV		http://www.veristar.com/portal/veristarinfo/generalinfo/approved/approvedProducts/equipmentAndMaterials	44621/A0 BV
LR		http://www.lr.org/en	17-20107-02
ABS		http://www.eagle.org/eagleExternalPortalWEB/	20-1973616-PDA
UL Listed		http://database.ul.com/cgi-bin/XYV/template/LISEXT/1FRAME/index.htm	FILE E 123528
UL Recognized		http://database.ul.com/cgi-bin/XYV/template/LISEXT/1FRAME/index.htm	FILE E 211944
cUL Recognized		http://database.ul.com/cgi-bin/XYV/template/LISEXT/1FRAME/index.htm	FILE E 211944

Strømforsyning - QUINT4-PS/3AC/24DC/20 - 2904622

Godkjenninger

IECEE CB Scheme		http://www.iecee.org/	SI-5543
-----------------	--	---	---------

cUL Listed		http://database.ul.com/cgi-bin/XYV/template/LISEXT/1FRAME/index.htm	FILE E 123528
------------	--	---	---------------

CSAus		http://www.csagroup.org/services-industries/product-listing/	70098201
-------	--	---	----------

EAC			RU*DE*08.B.01873/19
-----	--	--	---------------------

cULus Recognized			
------------------	--	--	--

cULus Listed			
--------------	--	--	--

cCSAus			
--------	--	--	--

Tilbehør

Tilbehør

Elektronisk automatsikring

Elektronisk automatsikring - CBMC E4 24DC/1-4A NO - 2906031



Flerkanals elektronisk automatsikring som beskyttelse av fire forbrukere på 24 V DC ved overlast og kortslutning. Med elektronisk låsemekanisme for innstilt nominell strøm. Installerer på DIN-monteringsskinner.

Strømforsyning - QUINT4-PS/3AC/24DC/20 - 2904622

Tilbehør

Elektronisk automatsikring - CBMC E4 24DC/1-10A NO - 2906032



Flerkanals elektronisk automatsikring som beskyttelse av fire forbrukere på 24 V DC ved overlast og kortslutning. Med elektronisk låsemekanisme for innstilt nominell strøm. Installerer på DIN-monterings Skinner.

Elektronisk automatsikring - CBMC E4 24DC/1-4A+ IOL - 2910410



Flerkanals elektronisk automatsikring med IO-Link-grensesnitt som beskyttelse av fire forbrukere på 24 V DC ved overlast og kortslutning. Med elektronisk låsemekanisme for innstilt nominell strøm. Installerer på DIN-monterings Skinner.

Elektronisk automatsikring - CBMC E4 24DC/1-10A IOL - 2910411



Flerkanals elektronisk automatsikring med IO-Link-grensesnitt som beskyttelse av fire forbrukere på 24 V DC ved overlast og kortslutning. Med elektronisk låsemekanisme for innstilt nominell strøm. Installerer på DIN-monterings Skinner.

Elektronisk automatsikring - CBM E4 24DC/0.5-10A NO-R - 2905743



Flerkanals elektronisk automatsikring med aktiv strømbegrensning som beskyttelse av fire forbrukere på 24 V DC ved overlast og kortslutning. Assistent for nominell strøm og elektronisk låsemekanisme for innstilt nominell strøm. Installerer på DIN-skinner.

Elektronisk automatsikring - CBM E8 24DC/0.5-10A NO-R - 2905744



Flerkanals elektronisk automatsikring med aktiv strømbegrensning som beskyttelse av åtte forbrukere på 24 V DC ved overlast og kortslutning. Assistent for nominell strøm og elektronisk låsemekanisme for innstilt nominell strøm. Installerer på DIN-monterings Skinner.

Monteringsadapter

Strømforsyning - QUINT4-PS/3AC/24DC/20 - 2904622

Tilbehør

Monteringsadapter - UWA 182/52 - 2938235



Universell veggadapter for fast montering av enheten ved kraftige vibrasjoner. Enheten skrues direkte på monteringsflaten. Den universelle veggadapteren festes oppe/nede.

Monteringsadapter - UWA 130 - 2901664



Todelt universell veggadapter for fast montering av enheten ved kraftige vibrasjoner. Profilene, som er skrudd fast til enheten på sidene, skrues direkte på monteringsflaten. Den universelle veggadapteren festes til høyre / til venstre.

Monteringsadapter - QUINT-PS-ADAPTERS7/1 - 2938196



Monteringsadapter for QUINT-PS... Strømforsyning på S7 300-skinne

Programmeringsadapter

Programmeringsadapter - TWN4 MIFARE NFC USB ADAPTER - 2909681



Near Field Communication (NFC) programmeringsadapter med USB-grensesnitt, for trådløs konfigurering av NFC-egnede produkter fra PHOENIX CONTACT med programvare. En egen USB-driver er ikke nødvendig.

Sikring

Sikring - FUSE 10,3X38 6A PV A - 3062778



Sikring, til solenergiindustrien iht. UL 2579, lengde: 38 mm, diameter: 10,3 mm, farge: hvit

Utstyrbeskyttelse

Strømforsyning - QUINT4-PS/3AC/24DC/20 - 2904622

Tilbehør

Overspenningsbeskyttelsesutstyr type 3 - PLT-SEC-T3-3S-230-FM - 2905230



Pluggbar utstyrsbeskyttelse, i henhold til type 3 / Class III, for trefasede strømforsyningsnett med separat N og PE (femledersystem: L1, L2, L3, N, PE), med integrert støtstrømsikker sikring og fjernmeldekontakt.

Overspenningsbeskyttelsesutstyr type 3 - PLT-SEC-T3-24-FM-PT - 2907925



Overspenningsbeskyttelse type 3, består av beskyttelsesplugg og basiselement, med integrert statusindikator og fjernmelding for enfasede strømforsyningsnett. Nominell spenning 24 V AC/DC.

Overspenningsbeskyttelsesutstyr type 3 - PLT-SEC-T3-24-FM-UT - 2907916



Overspenningsbeskyttelse type 3, består av beskyttelsesplugg og basiselement, med integrert statusindikator og fjernmelding for enfasede strømforsyningsnett. Nominell spenning 24 V AC/DC.