

Strømmåleomformer - MACX MCR-SL-CAC-12-I-UP - 2810638

Angitte spesifikasjoner er hentet fra onlinekatalogen. Du finner komplett informasjon og spesifikasjoner i brukerdokumentasjonen. De generelle bruksvilkårene for nedlastinger fra Internett gjelder.
(<http://phoenixcontact.no/download>)




Strømmåleomformer for 5 A og 12 A AC, utgangssignal 0...20 mA eller 4...20 mA, kan konfigureres med DIP med driftstilstandssignalisering med lysdiode

Dine fordeler

- Inngang/utgang kan konfigureres med DIP



Forretningsinformasjon

Forpakningsenhet	1 STK
GTIN	 4 046356 510356
GTIN	4046356510356
Vekt pr. stk. (ekskl. forpakning)	140,000 g
Tolltariffnummer	85437090
Opprinnelsesland	Germany
Rabattgruppe	31BCK

Tekniske spesifikasjoner

Merk

Bruksrestriksjoner	EMC: Klasse A-produkt, se produsenterklæring på nedlastingsområdet
--------------------	--

Mål

Bredde	22,5 mm
Høyde	104 mm
Dybde	114,5 mm

Omgivelsesforhold

Omgivelsestemperatur (drift)	-20 °C ... 65 °C (-4 °F...149 °F)
Omgivelsestemperatur (lagring/transport)	-40 °C ... 85 °C (-40 °F ... 185 °F)
Beskyttelsesgrad	IP20

Strømmåleomformer - MACX MCR-SL-CAC-12-I-UP - 2810638

Tekniske spesifikasjoner

Omgivelsesforhold

Støysikkerhet	EN 61000-6-2 Mindre avvik kan forekomme så lenge forstyrrelsen foreligger.
---------------	--

Inngangsdata

Kan konfigureres/programmeres	via DIP
Inngangsstrømområde	0 A ... 12 A
Min. innstillingsområde inngangsstrøm	0 A AC ... 5 A (konfigurerbar)
Maks. innstillingsområde inngangsstrøm	0 A AC ... 12 A (konfigurerbar)
Overstrømbelastbarhet	1 x I _N (varig)
Støtstrømbelastbarhet	8 x I _N (1 s)
Nominell frekvens f _N	50 Hz
Frekvensmåleområde	45 Hz ... 65 Hz
Tilkoblingstype	Skruklemme

Utgangsdata

Betegnelse utgang	Strømutgang
Kan konfigureres/programmeres	via DIP
Utgangssignal strøm	0 mA ... 20 mA (konfigurerbar)
	4 mA ... 20 mA (konfigurerbar)
Maks. utgangsstrøm	25 mA
Last / utgangslast strømutgang	< 500 Ω (20mA)
Ripple	< 10 mV _{SS} (opptil 500 Ω ved 20 mA)
Statusindikator	Rød lysdiode (feil), grønn lysdiode (driftsklar)

Koblingsutgang

Betegnelse utgang	ingen koblingsutgang
-------------------	----------------------

Forsyning

Forsyningsspenningsområde	19,2 V AC/DC ... 253 V AC/DC
Maksimalt strømopptak	< 33 mA (ved 24 V DC)
	< 15 mA (ved 230 V AC)
Effektupptak	< 0,8 W (ved 24 V DC)
	< 3,5 VA (ved 230 V AC)

Tilkoblingsspesifikasjoner

Tilkoblingstype	Skrutilkobling
Avisoleringslengde	8 mm
Skruer	M3
Ledertverrsnitt entrådet	0,2 mm ² ... 2,5 mm ²
Ledertverrsnitt flertrådet	0,2 mm ² ... 2,5 mm ²
Ledertverrsnitt AWG	24 ... 14

Generelt

Maks. overføringsfeil	≤ 0,5 % (av nominell områdesluttverdi på nominelle betingelser)
-----------------------	---

Strømmåleomformer - MACX MCR-SL-CAC-12-I-UP - 2810638

Tekniske spesifikasjoner

Generelt

Maks. temperaturkoeffisient	< 0,02 %/K
Typisk temperaturkoeffisient	< 0,015 %/K
Sprangrespons (10-90 %)	< 300 ms
Forurensningsgrad	2
Merkeisolasjonsspenning	300 VAC (mot jord)
Prøvespenning inngang/utgang	4 kV (50 Hz, 1 min)
Prøvespenning utgang/forsyning	2 kV (50 Hz, 1 min)
Elektromagnetisk kompatibilitet	Overensstemmelse med EMC-direktiv
Støyemisjon	EN 61000-6-4
Støysikkerhet	EN 61000-6-2 Mindre avvik kan forekomme så lenge forstyrrelsen foreligger.
Farge	grå
Husmateriale	Polyamid PA uforsterket
Innbygning	vilkårlig

Standarder og bestemmelser

Elektromagnetisk kompatibilitet	Overensstemmelse med EMC-direktiv
Støyemisjon	EN 61000-6-4
Konformitet	CE-konform
ATEX	# II 3 G Ex nA IIC T4 Gc X

Samsvar/godkjennelser

Betegnelse	CE
Merking	CE-samsvar
Betegnelse	ATEX
Merking	# II 3 G Ex nA IIC T4 Gc X

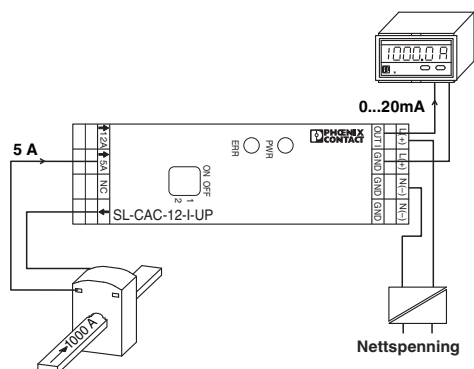
Environmental Product Compliance

REACH SVHC	Lead 7439-92-1
	N,N-dimethylacetamide 127-19-5
China RoHS	Tidsrom for forskriftsmessig bruk (EFUP): 50 år
	Du finner informasjon om farlige substanser i produsenterklæringen, se fanen "Downloads"

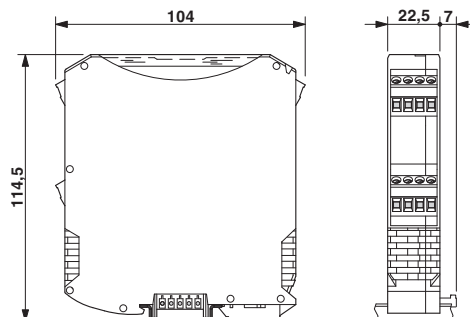
Tegninger

Strømmåleomformer - MACX MCR-SL-CAC-12-I-UP - 2810638

Applikasjonstegning

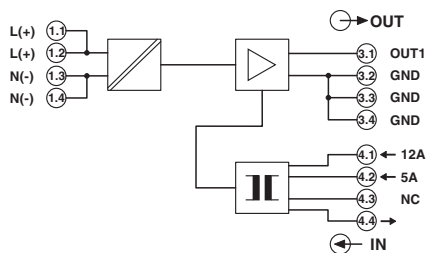


Målskisse



Strømmåling

Koblingskjema



Klassifiseringer

eCI@ss

eCI@ss 10.0.1	27210123
eCI@ss 11.0	27210123
eCI@ss 4.0	27271100
eCI@ss 4.1	27200300
eCI@ss 5.0	27200300
eCI@ss 5.1	27200300
eCI@ss 6.0	27210100
eCI@ss 7.0	27210123
eCI@ss 8.0	27210123
eCI@ss 9.0	27210123

ETIM

ETIM 3.0	EC002475
ETIM 4.0	EC002475
ETIM 5.0	EC002475
ETIM 6.0	EC002475
ETIM 7.0	EC002475

Strømmåleomformer - MACX MCR-SL-CAC-12-I-UP - 2810638

Klassifiseringer

UNSPSC

UNSPSC 6.01	30211501
UNSPSC 7.0901	39121019
UNSPSC 11	39121006
UNSPSC 12.01	39121006
UNSPSC 13.2	39121032
UNSPSC 18.0	39121032
UNSPSC 19.0	39121032
UNSPSC 20.0	39121032
UNSPSC 21.0	39121032

Tilbehør

Tilbehør

Monteringsskinnekonnektor

Monteringsskinne-bussforbinder - ME 22,5 TBUS 1,5/ 5-ST-3,81 GY - 2201937



T-konnektor, farge: grå, nominell strøm: 8 A (parallele kontakter), merkespenning (III/2): 125 V, Poltall pr. rekke: 5, delingsmål: 3,81 mm, montering: Skinnemontering, Lås: uten, forpakningstype: pakket i kartong, Artikkel med forgylte kontakter, bussplugg for tilkobling til elektronikkhus, fem parallele kontakter