



# MASTER CityWhite CDO-TT Plus

## MASTER CityWhite CDO-TT Plus 150W/828 E40

Keramisk damplampe med klar rørformet ytre pære; gir et behagelig hvitt lys til utendørsbelysning

### Warnings and safety

- Bruk bare i totalt innelukkede armaturer, selv under testing (IEC61167, IEC 62035, IEC60598)
- Armaturen må kunne inneholde varme lyskilder hvis lampen sprekker
- Det kan brukes elektronisk eller elektromagnetisk kontrollutstyr på lampene
- Kontrollutstyr må omfatte avhendingsbeskyttelse (IEC61167, IEC 62035)
- Varmoppstart kan ta opptil 15 minutter, og derfor anbefales T15-tennere
- Det er svært lite sannsynlig at en lampe som går i stykker, vil påvirke helsen din. Hvis en lampe går i stykker, lufter du rommet i 30 minutter og fjerner delene, helst med hansker. Legg dem i en egen plastpose, og lever dem til et mottak for resirkulering. Ikke bruk støvsuger.

### Produktdata

Generell informasjon		Nominell lampeoverlevelsesfaktor, 20 000 t	
Lyskilde feste	E40 [ E40]		90 %
Driftsposisjon	UNIVERSAL [ Universell]		
Teknisk belysning			
Levetid til 5 % lystap (nom.)	18000 h	Fargekode	828 [ CCT av 2800 K]
Levetid til 10 % lystap (nom.)	20000 h	Lysstrøm (merkekapasitet) (nominell)	16400 lm
Levetid til 20 % lystap (nom.)	22500 h	Fargebetegnelse	Varm hvit (WW)
Levetid til 50 % lystap (nom.)	27000 h	Fargepunkt X (nom.)	445
Nominell lampeoverlevelsesfaktor, 2 000 t	99 %	Fargepunkt Y (nom.)	395
Nominell lampeoverlevelsesfaktor, 4 000 t	99 %	Korrelerert fargetemperatur (nom.)	2800 K
Nominell lampeoverlevelsesfaktor, 6 000 t	99 %	Lyseffekt (merkekapasitet) (nom.)	110,44 lm/W
Nominell lampeoverlevelsesfaktor, 8 000 t	99 %	Fargegjengivelse (nom)	87
Nominell lampeoverlevelsesfaktor, 12 000 t	99 %	Nominell vedlikeholdsfaktor for lampelumen, 2 000 t	95 %
Nominell lampeoverlevelsesfaktor, 16 000 t	97 %		

## MASTER CityWhite CDO-TT Plus

Nominell vedlikeholdsfaktor for lampelumen, 4 000 t	92 %
Nominell vedlikeholdsfaktor for lampelumen, 6 000 t	90 %
Nominell vedlikeholdsfaktor for lampelumen, 8 000 t	88 %
Nominell vedlikeholdsfaktor for lampelumen, 12 000 t	85 %
Nominell vedlikeholdsfaktor for lampelumen, 16 000 t	82 %
Nominell vedlikeholdsfaktor for lampelumen, 20 000 t	80 %
Forholdet mellom skotopisk og fotopisk lyseffekt	1,30

### Drift og elektrisk

Power (Rated) (Nom)	148,5 W
Oppvarmingstid lyskildestrøm (maks.)	3,0 A
lyskildestrøm (EM) (nom.)	0,177 A
Spenningsstopp tenning (maks.)	5000 V
Forsyningsspenning, tenning (min.)	198 V
Tid tenning på nytt (min.) (maks.)	900 s
Tenningstid (maks.)	30 s
Spenning (maks.)	106 V
Spenning (min.)	90 V
Spenning (nom.)	99 V

### Kontroller og dimming

Kan dimmes	Ja
Oppvarmingstid 90 % (maks.)	3 min

### Mekanisk og innfatning

Lyspæreoverflate	Klar
------------------	------

### Godkjenning og bruk

Energieffektivitetsmerke (EEL)	A+
Lavt kvikksølv (Hg)-innhold (nom.)	15,8 mg
Energiforbruk kWh/1000 t	163 kWh

### UV

Pet (Niosh) (min.)	8 h/500lx
--------------------	-----------

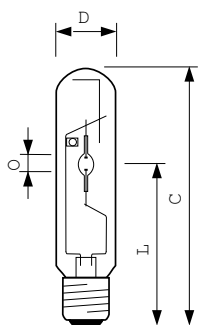
### Krav til armaturdesign

Lyspæretemperatur (maks.)	450 °C
Temperatur lyskildefeste (maks.)	250 °C

### Produktdata

Fullstendig produktkode	871829112034600
Produktnavn for bestilling	MASTER CityWhite CDO-TT Plus 150W/828 E40
EAN/UPC – produkt	8718291120346
Bestillingskode	12034600
Teller – antall per pakke	1
Teller – pakker per utvendige boks	12
SAP-materialer	928082219231
Nettvekt (stykk)	0,135 kg
ILCOS-kode	MT/UB-150/828-H-E40-48/211

## Målskisse

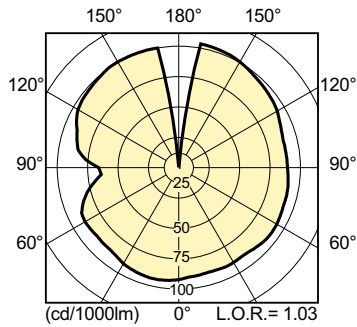


CDO-TT Plus 150W/828 E40

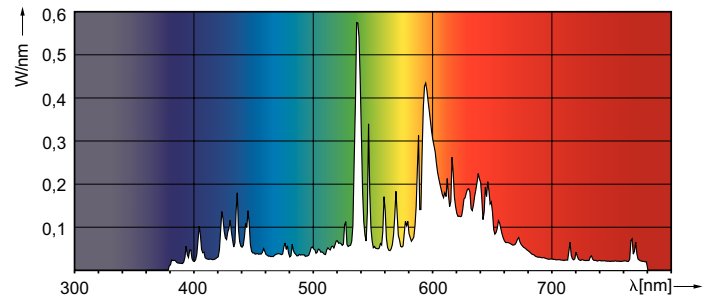
Product	D (max)	O	L	C (max)
MASTER CityWhite CDO-TT Plus 150W/828 E40	47 mm	10 mm	132 mm	211 mm

# MASTER CityWhite CDO-TT Plus

## Fotometriske data

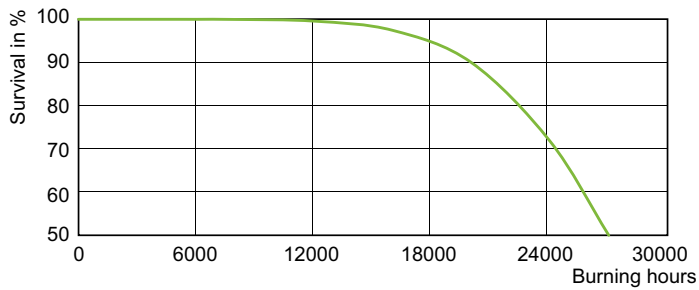


LDLD\_CDO-TT\_0003-Light distribution diagram

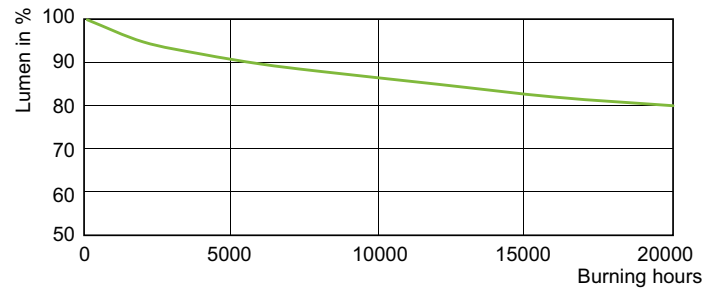


LDPO\_CDO-TT\_0002-Spectral power distribution Colour

## Levetid



LDLE\_CDO-TT\_0002-Life expectancy diagram



LDLM\_CDO-TT\_0002-Lumen maintenance diagram

