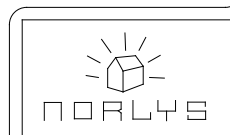
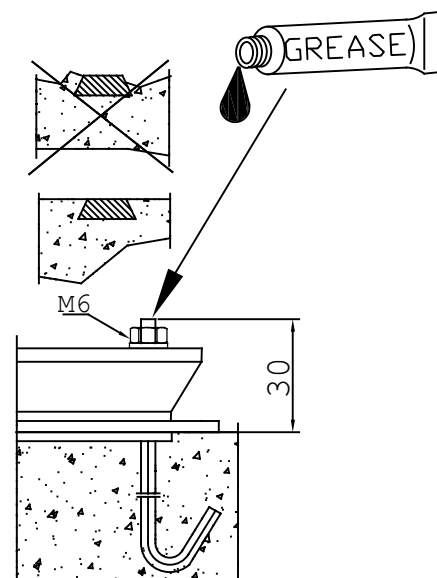
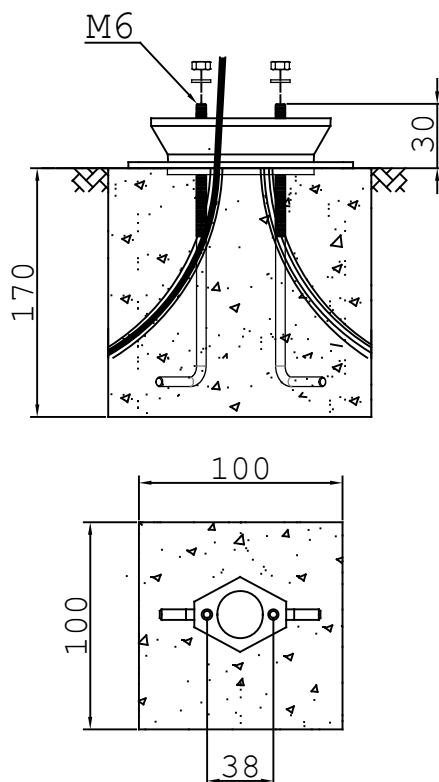
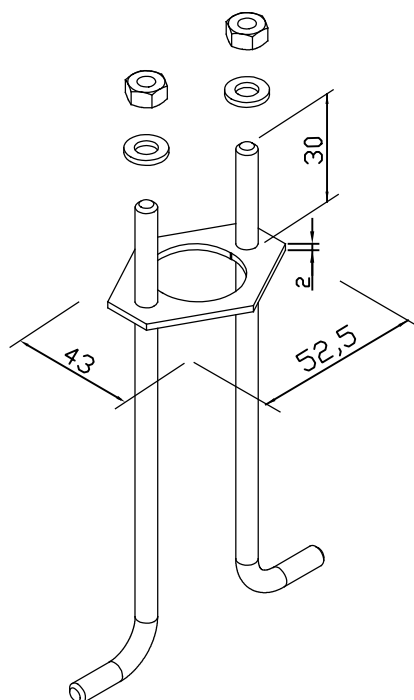


art.203ZX0009

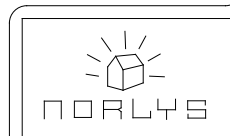
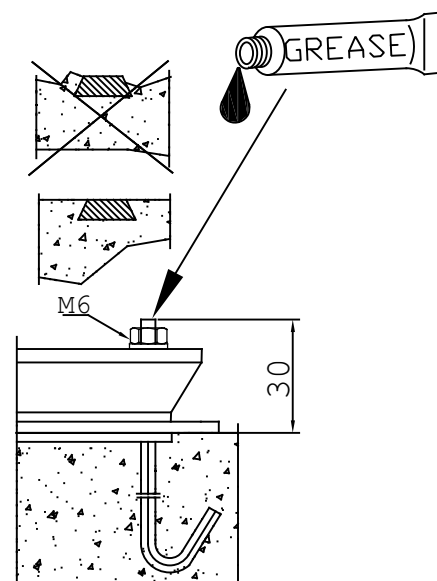
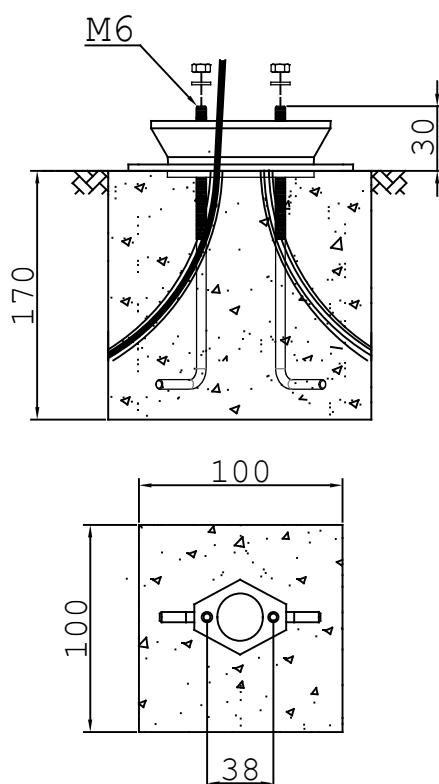
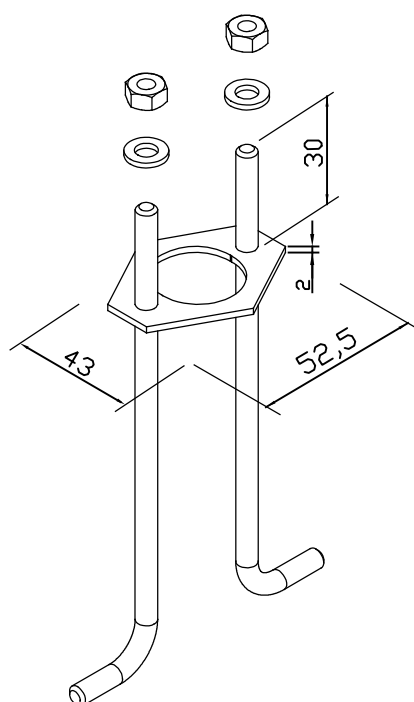
for art.:
1561, 1562, 1566, 1567 - ARENDAL MINI



VI/2020

art.203ZX0009

for art.:
1561, 1562, 1566, 1567 - ARENDAL MINI



VI/2020