



RAYCHEM

E-20

End seal

Endabschluss

Kit de terminaison

Eindafwerking

Endeavslutning

Ändavslutning

Afslutning

Loppupäätteille

Lato finale

Kit de terminación

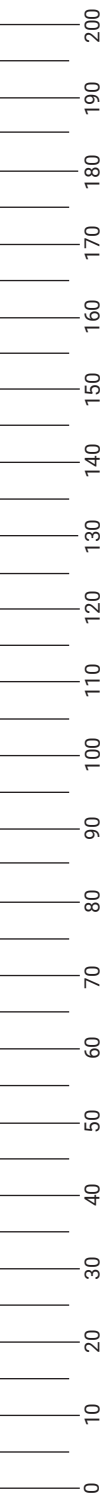
Zestaw końcowy

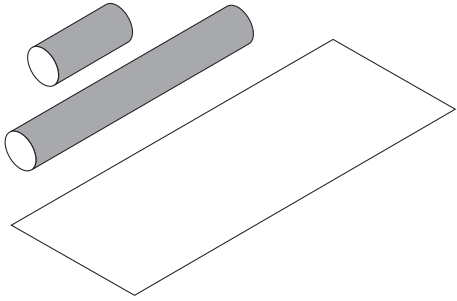
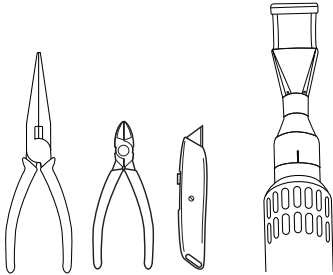
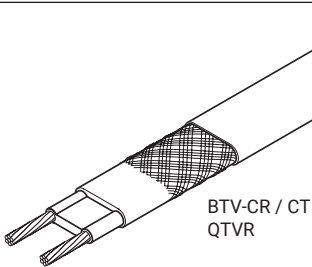
Концевая заделка

Ukončovací těsnění

Kábelvéglezés

Završna garnitura



A**B****C**

ENGLISH

Special conditions for safe use: Refer to Hazardous area certification

Maximum exposure temperature: 110°C

Minimum exposure temperature: -60°C

Minimum installation temperature: -20°C

For use with the heating cable types as shown in the table below.

BTV/QTVR (Hazardous area)

	ATEX	IECEX
BTV	SGS20ATEX0048X	IECEX BAS.06.0043X
	II 2 G Ex 60079-30-1 eb IIC T6 Gb	Ex 60079-30-1 eb IIC T6 Gb
	II 2 D Ex 60079-30-1 tb IIIC T80°C Db	Ex 60079-30-1 tb IIIC T80°C Db
	II 2 G Ex 60079-30-1 eb mb IIC T6 Gb	Ex 60079-30-1 eb mb IIC T6 Gb
	II 2 D Ex 60079-30-1 mb tb IIIC T80°C Db	Ex 60079-30-1 mb tb IIIC T80°C Db
	Tmin -60°C	Tmin -60°C
QTVR	SGS20ATEX0050X	IECEX BAS.06.0045X
	II 2 G Ex 60079-30-1 eb IIC T4 Gb	Ex 60079-30-1 eb IIC T4 Gb
	II 2 D Ex 60079-30-1 tb IIIC T130°C Db	Ex 60079-30-1 tb IIIC T130°C Db
	II 2 G Ex 60079-30-1 eb mb IIC T4 Gb	Ex 60079-30-1 eb mb IIC T4 Gb
	II 2 D Ex 60079-30-1 mb tb IIIC T130°C Db	Ex 60079-30-1 mb tb IIIC T130°C Db
	Tmin -60°C	Tmin -60°C

WARNING: Please make sure the installation is carried out in clean, dry conditions and all cable ends are protected from moisture.

Follow instructions carefully.

DEUTSCH

Randbedingungen für den sicheren Gebrauch: Beachten Sie die Ex-Zulassungen

Maximale Einsatztemperatur: 110°C

Minimale Einsatztemperatur: -60°C

Minimale Verarbeitungstemperatur: -20°C

Für die Verwendung mit den Heizbändern entsprechend folgender Tabelle.

BTV/QTVR (Ex-Bereich)

	ATEX	IECEX
BTV	SGS20ATEX0048X	IECEX BAS.06.0043X
	II 2 G Ex 60079-30-1 eb IIC T6 Gb	Ex 60079-30-1 eb IIC T6 Gb
	II 2 D Ex 60079-30-1 tb IIIC T80°C Db	Ex 60079-30-1 tb IIIC T80°C Db
	II 2 G Ex 60079-30-1 eb mb IIC T6 Gb	Ex 60079-30-1 eb mb IIC T6 Gb
	II 2 D Ex 60079-30-1 mb tb IIIC T80°C Db	Ex 60079-30-1 mb tb IIIC T80°C Db
	Tmin -60°C	Tmin -60°C
QTVR	SGS20ATEX0050X	IECEX BAS.06.0045X
	II 2 G Ex 60079-30-1 eb IIC T4 Gb	Ex 60079-30-1 eb IIC T4 Gb
	II 2 D Ex 60079-30-1 tb IIIC T130°C Db	Ex 60079-30-1 tb IIIC T130°C Db
	II 2 G Ex 60079-30-1 eb mb IIC T4 Gb	Ex 60079-30-1 eb mb IIC T4 Gb
	II 2 D Ex 60079-30-1 mb tb IIIC T130°C Db	Ex 60079-30-1 mb tb IIIC T130°C Db
	Tmin -60°C	Tmin -60°C

Montageanleitung für Heizbandendabschlüsse nVent RAYCHEM E-20.

Für die Verwendung mit den Heizbändern entsprechend folgender Tabelle.

ACHTUNG: Bitte stellen Sie sicher, daß die Montage in sauberer und trockener Umgebung erfolgt und die Kabelenden vor Feuchtigkeit geschützt werden.

Bitte die Anleitungen genau beachten.

FRANÇAIS

Précautions d'emploi: Se référer à la certification atmosphères explosibles

Température d'exposition maximale: 110°C

Température d'exposition minimale: -60°C

Température minimum d'installation: -20°C

Pour utilisation avec les types de rubans chauffants indiqués dans le tableau ci-dessous.

BTV/QTVR (Zone Explosible)

	ATEX	IECEX
BTV	SGS20ATEX0048X	IECEX BAS.06.0043X
	II 2 G Ex 60079-30-1 eb IIC T6 Gb	Ex 60079-30-1 eb IIC T6 Gb
	II 2 D Ex 60079-30-1 tb IIIC T80°C Db	Ex 60079-30-1 tb IIIC T80°C Db
	II 2 G Ex 60079-30-1 eb mb IIC T6 Gb	Ex 60079-30-1 eb mb IIC T6 Gb
	II 2 D Ex 60079-30-1 mb tb IIIC T80°C Db	Ex 60079-30-1 mb tb IIIC T80°C Db
	Tmin -60°C	Tmin -60°C
QTVR	SGS20ATEX0050X	IECEX BAS.06.0045X
	II 2 G Ex 60079-30-1 eb IIC T4 Gb	Ex 60079-30-1 eb IIC T4 Gb
	II 2 D Ex 60079-30-1 tb IIIC T130°C Db	Ex 60079-30-1 tb IIIC T130°C Db
	II 2 G Ex 60079-30-1 eb mb IIC T4 Gb	Ex 60079-30-1 eb mb IIC T4 Gb
	II 2 D Ex 60079-30-1 mb tb IIIC T130°C Db	Ex 60079-30-1 mb tb IIIC T130°C Db
	Tmin -60°C	Tmin -60°C

Instructions d'installation pour les kits de terminaison nVent RAYCHEM E20. Pour utilisation avec les types de rubans chauffants indiqués dans le tableau ci-dessous.

ATTENTION: assurez vous que l'installation est réalisée dans un lieu sec et propre et que toutes les extrémités des câbles sont protégées contre l'humidité. Suivre attentivement les instructions.

NEDERLANDS

Vereisten voor een veilig gebruik: Zie de certificering voor explosiegevaarlijk gebied

Maximaal toegestane blootstellingstemperatuur: 110°C

Minimaal toegestane blootstellingstemperatuur: -60°C

Minimaal toegestane installatietemperatuur: -20°C

Voor gebruik met de verwarmingskabels vermeld in onderstaande tabel.

BTV/QTVR (Voor explosiegevaarlijk gebied)

	ATEX	IECEX
BTV	SGS20ATEX0048X	IECEX BAS.06.0043X
	II 2 G Ex 60079-30-1 eb IIC T6 Gb	Ex 60079-30-1 eb IIC T6 Gb
	II 2 D Ex 60079-30-1 tb IIIC T80°C Db	Ex 60079-30-1 tb IIIC T80°C Db
	II 2 G Ex 60079-30-1 eb mb IIC T6 Gb	Ex 60079-30-1 eb mb IIC T6 Gb
	II 2 D Ex 60079-30-1 mb tb IIIC T80°C Db	Ex 60079-30-1 mb tb IIIC T80°C Db
	Tmin -60°C	Tmin -60°C
QTVR	SGS20ATEX0050X	IECEX BAS.06.0045X
	II 2 G Ex 60079-30-1 eb IIC T4 Gb	Ex 60079-30-1 eb IIC T4 Gb
	II 2 D Ex 60079-30-1 tb IIIC T130°C Db	Ex 60079-30-1 tb IIIC T130°C Db
	II 2 G Ex 60079-30-1 eb mb IIC T4 Gb	Ex 60079-30-1 eb mb IIC T4 Gb
	II 2 D Ex 60079-30-1 mb tb IIIC T130°C Db	Ex 60079-30-1 mb tb IIIC T130°C Db
	Tmin -60°C	Tmin -60°C

Installatie-instructies voor de eindafwerkingskits nVent RAYCHEM E-20. Voor gebruik met de verwarmingskabels vermeld in onderstaande tabel.

OPGELET: De installatie moet worden uitgevoerd in droge en zuivere omstandigheden, en de kabeluiteinden moeten altijd tegen vocht beschermd worden.

Volg nauwkeurig de instructies.

NORSK

Spesielle forutsetninger for sikker bruk: Med referanse til Ex sertifikat

Maksimum eksponeringstemperatur: 110°C

Laveste eksponeringstemperatur: -60°C

Laveste installasjons temperatur: -20°C

Brukes til de varmekabeltypene som fins i tabellen nedenfor.

BTV/QTVR (Ex-område)

	ATEX	IECEX
BTV	SGS20ATEX0048X	IECEX BAS.06.0043X
	II 2 G Ex 60079-30-1 eb IIC T6 Gb	Ex 60079-30-1 eb IIC T6 Gb
	II 2 D Ex 60079-30-1 tb IIIC T80°C Db	Ex 60079-30-1 tb IIIC T80°C Db
	II 2 G Ex 60079-30-1 eb mb IIC T6 Gb	Ex 60079-30-1 eb mb IIC T6 Gb
	II 2 D Ex 60079-30-1 mb tb IIIC T80°C Db	Ex 60079-30-1 mb tb IIIC T80°C Db
	Tmin -60°C	Tmin -60°C
QTVR	SGS20ATEX0050X	IECEX BAS.06.0045X
	II 2 G Ex 60079-30-1 eb IIC T4 Gb	Ex 60079-30-1 eb IIC T4 Gb
	II 2 D Ex 60079-30-1 tb IIIC T130°C Db	Ex 60079-30-1 tb IIIC T130°C Db
	II 2 G Ex 60079-30-1 eb mb IIC T4 Gb	Ex 60079-30-1 eb mb IIC T4 Gb
	II 2 D Ex 60079-30-1 mb tb IIIC T130°C Db	Ex 60079-30-1 mb tb IIIC T130°C Db
	Tmin -60°C	Tmin -60°C

Installasjonsbeskrivelse for nVent RAYCHEM E-20 endeavslutningssett.

Brukes til de varmekabeltypene som fins i tabellen nedenfor.

ADVARSEL: Installasjonen må utføres under rene og tørre forhold.

Sørg for å beskytte kablendene mot fuktighet.

Følg instruksjonene nøye.

SVENSKA

Speciella förutsättningar för säker användning: Hänvisning till

ex-certifikat

Högsta exponeringstemperatur: 110°C

Lägsta exponeringstemperatur: -60°C

Lägsta installationstemperatur: -20°C

Användes till varmekablar enligt nedanstående tabell.

BTV/QTVR (Explosionsfarligt område)

	ATEX	IECEX
BTV	SGS20ATEX0048X	IECEX BAS.06.0043X
	II 2 G Ex 60079-30-1 eb IIC T6 Gb	Ex 60079-30-1 eb IIC T6 Gb
	II 2 D Ex 60079-30-1 tb IIIC T80°C Db	Ex 60079-30-1 tb IIIC T80°C Db
	II 2 G Ex 60079-30-1 eb mb IIC T6 Gb	Ex 60079-30-1 eb mb IIC T6 Gb
	II 2 D Ex 60079-30-1 mb tb IIIC T80°C Db	Ex 60079-30-1 mb tb IIIC T80°C Db
	Tmin -60°C	Tmin -60°C
QTVR	SGS20ATEX0050X	IECEX BAS.06.0045X
	II 2 G Ex 60079-30-1 eb IIC T4 Gb	Ex 60079-30-1 eb IIC T4 Gb
	II 2 D Ex 60079-30-1 tb IIIC T130°C Db	Ex 60079-30-1 tb IIIC T130°C Db
	II 2 G Ex 60079-30-1 eb mb IIC T4 Gb	Ex 60079-30-1 eb mb IIC T4 Gb
	II 2 D Ex 60079-30-1 mb tb IIIC T130°C Db	Ex 60079-30-1 mb tb IIIC T130°C Db
	Tmin -60°C	Tmin -60°C

Monteringsanvisning för nVent RAYCHEM E-20 ändavslutningssetts.

Användes till varmekablar enligt nedanstående tabell.

VARNING! Säkerställ att installationen utförs under rena, torra

förhållanden och att kabeländarna skyddas mot fukt.

Följ instruktionerna noga.

DANSK

Sikkerhedshensyn: Henvielse til ex-certifikat Ved EX Klasifikations område

Maximum eksponeringstemperatur: 110°C

Minimum eksponeringstemperatur: -60°C

Minimum installationstemperatur: -20°C

Anvendes til de varmekabeltyper, der er vist i skemaet.

BTV/QTVR (Ex zoner)

	ATEX	IECEX
BTV	SGS20ATEX0048X	IECEX BAS.06.0043X
	II 2 G Ex 60079-30-1 eb IIC T6 Gb	Ex 60079-30-1 eb IIC T6 Gb
	II 2 D Ex 60079-30-1 tb IIIC T80°C Db	Ex 60079-30-1 tb IIIC T80°C Db
	II 2 G Ex 60079-30-1 eb mb IIC T6 Gb	Ex 60079-30-1 eb mb IIC T6 Gb
	II 2 D Ex 60079-30-1 mb tb IIIC T80°C Db	Ex 60079-30-1 mb tb IIIC T80°C Db
	Tmin -60°C	Tmin -60°C
QTVR	SGS20ATEX0050X	IECEX BAS.06.0045X
	II 2 G Ex 60079-30-1 eb IIC T4 Gb	Ex 60079-30-1 eb IIC T4 Gb
	II 2 D Ex 60079-30-1 tb IIIC T130°C Db	Ex 60079-30-1 tb IIIC T130°C Db
	II 2 G Ex 60079-30-1 eb mb IIC T4 Gb	Ex 60079-30-1 eb mb IIC T4 Gb
	II 2 D Ex 60079-30-1 mb tb IIIC T130°C Db	Ex 60079-30-1 mb tb IIIC T130°C Db
	Tmin -60°C	Tmin -60°C

Montagevejledning for nVent RAYCHEM E-20 afslutningssæt.

Anvendes til de varmekabeltyper, der er vist i skemaet.

ADVARSEL: Sørg for at montagen sker under rene og tørre forhold og at alle kabelender beskyttes mod fugt.

Følg instruktionerne nøje.

SUOMI

Käyttöturvallisuus: Tutustu räjähdysvaarallisten alueiden sertifikaattin

Maksimi ympäristön lämpötila: 110°C

Alhaisin ympäristön lämpötila: -60°C

Alin asennuslämpötilan: -20°C

Soveltuu käytettäväksi kaikilla allaolevassa taulukossa mainituilla lämpökaapeleilla

BTV (Räjähdysvaaralliselle alueelle)

	ATEX	IECEX
BTV	SGS20ATEX0048X	IECEX BAS.06.0043X
	II 2 G Ex 60079-30-1 eb IIC T6 Gb	Ex 60079-30-1 eb IIC T6 Gb
	II 2 D Ex 60079-30-1 tb IIIC T80°C Db	Ex 60079-30-1 tb IIIC T80°C Db
	II 2 G Ex 60079-30-1 eb mb IIC T6 Gb	Ex 60079-30-1 eb mb IIC T6 Gb
	II 2 D Ex 60079-30-1 mb tb IIIC T80°C Db	Ex 60079-30-1 mb tb IIIC T80°C Db
	Tmin -60°C	Tmin -60°C
QTVR	SGS20ATEX0050X	IECEX BAS.06.0045X
	II 2 G Ex 60079-30-1 eb IIC T4 Gb	Ex 60079-30-1 eb IIC T4 Gb
	II 2 D Ex 60079-30-1 tb IIIC T130°C Db	Ex 60079-30-1 tb IIIC T130°C Db
	II 2 G Ex 60079-30-1 eb mb IIC T4 Gb	Ex 60079-30-1 eb mb IIC T4 Gb
	II 2 D Ex 60079-30-1 mb tb IIIC T130°C Db	Ex 60079-30-1 mb tb IIIC T130°C Db
	Tmin -60°C	Tmin -60°C

Asennusohje loppupäätteille nVent RAYCHEM E-20.

Soveltuu käytettäväksi kaikilla allaolevassa taulukossa mainituilla lämpökaapeleilla.

VAROITUS: varmista, että asennus tapahtuu puhtaissa, kuivissa olosuhteissa ja että kaapelin päät on suojattu kosteudelta.

Seuraa ohjeita huolellisesti.

ITALIANO

Raccomandazioni per un utilizzo sicuro: Vedi certificazione per zona pericolosa

Massima temperatura di esposizione: 110°C

Minima temperatura di esposizione: -60°C

Minima temperatura d'installazione: -20°C

Da utilizzarsi con tutti i tipi di cavi scaldanti autoregolanti indicati nella tabella sottostante.

BTV/QTVR (per zona pericolosa)

	ATEX	IECEX
BTV	SGS20ATEX0048X	IECEX BAS.06.0043X
	II 2 G Ex 60079-30-1 eb IIC T6 Gb	Ex 60079-30-1 eb IIC T6 Gb
	II 2 D Ex 60079-30-1 tb IIIC T80°C Db	Ex 60079-30-1 tb IIIC T80°C Db
	II 2 G Ex 60079-30-1 eb mb IIC T6 Gb	Ex 60079-30-1 eb mb IIC T6 Gb
	II 2 D Ex 60079-30-1 mb tb IIIC T80°C Db Tmin -60°C	Ex 60079-30-1 mb tb IIIC T80°C Db Tmin -60°C
QTVR	SGS20ATEX0050X	IECEX BAS.06.0045X
	II 2 G Ex 60079-30-1 eb IIC T4 Gb	Ex 60079-30-1 eb IIC T4 Gb
	II 2 D Ex 60079-30-1 tb IIIC T130°C Db	Ex 60079-30-1 tb IIIC T130°C Db
	II 2 G Ex 60079-30-1 eb mb IIC T4 Gb	Ex 60079-30-1 eb mb IIC T4 Gb
	II 2 D Ex 60079-30-1 mb tb IIIC T130°C Db Tmin -60°C	Ex 60079-30-1 mb tb IIIC T130°C Db Tmin -60°C

Istruzioni di installazione per kit lato finale nVent RAYCHEM E-20.

Da utilizzarsi con tutti i tipi di cavi scaldanti autoregolanti indicati nella tabella sottostante.

ATTENZIONE: assicurarsi che l'installazione avvenga in un luogo pulito ed asciutto e che tutte le terminazioni dei cavi vengano protette dall'umidità.

Seguire attentamente le istruzioni.

ESPAÑOL

Condiciones especiales de seguridad para su utilización: En relación a zona clasificada con riesgo de explosión

Temperatura de exposición máxima: 110°C

Temperatura de exposición mínima: -60°C

Temperatura de instalación mínima: -20°C

De aplicación en todos los tipos de cables calefactores indicados en la tabla de abajo.

BTV/QTVR (para las zonas con riesgo de explosión)

	ATEX	IECEX
BTV	SGS20ATEX0048X	IECEX BAS.06.0043X
	II 2 G Ex 60079-30-1 eb IIC T6 Gb	Ex 60079-30-1 eb IIC T6 Gb
	II 2 D Ex 60079-30-1 tb IIIC T80°C Db	Ex 60079-30-1 tb IIIC T80°C Db
	II 2 G Ex 60079-30-1 eb mb IIC T6 Gb	Ex 60079-30-1 eb mb IIC T6 Gb
	II 2 D Ex 60079-30-1 mb tb IIIC T80°C Db Tmin -60°C	Ex 60079-30-1 mb tb IIIC T80°C Db Tmin -60°C
QTVR	SGS20ATEX0050X	IECEX BAS.06.0045X
	II 2 G Ex 60079-30-1 eb IIC T4 Gb	Ex 60079-30-1 eb IIC T4 Gb
	II 2 D Ex 60079-30-1 tb IIIC T130°C Db	Ex 60079-30-1 tb IIIC T130°C Db
	II 2 G Ex 60079-30-1 eb mb IIC T4 Gb	Ex 60079-30-1 eb mb IIC T4 Gb
	II 2 D Ex 60079-30-1 mb tb IIIC T130°C Db Tmin -60°C	Ex 60079-30-1 mb tb IIIC T130°C Db Tmin -60°C

Instrucciones de instalación para kits de terminación nVent RAYCHEM E-20.

De aplicación en todos los tipos de cables calefactores indicados en la tabla de abajo.

ATENCIÓN: Asegurarse de que la instalación se realice en condiciones secas y limpias y de que todos los extremos de cable estén protegidos de la humedad.

Se deben seguir detalladamente las instrucciones.

POLSKI

Warunki bezpiecznego użytkowania: Postępuj zgodnie z warunkami dla stref zagrożenia wybuchem

Maksymalna temperatura oddziaływania: 110°C

Minimalna temperatura oddziaływania: -60°C

Minimalna temperatura montażu: -20°C

Do utycia z typami tańm grzewczych wyspecyfikowanymi w poniższej tabeli.

BTV/QTVR (dla stref zagrożonych wybuchem)

	ATEX	IECEX
BTV	SGS20ATEX0048X	IECEX BAS.06.0043X
	II 2 G Ex 60079-30-1 eb IIC T6 Gb	Ex 60079-30-1 eb IIC T6 Gb
	II 2 D Ex 60079-30-1 tb IIIC T80°C Db	Ex 60079-30-1 tb IIIC T80°C Db
	II 2 G Ex 60079-30-1 eb mb IIC T6 Gb	Ex 60079-30-1 eb mb IIC T6 Gb
	II 2 D Ex 60079-30-1 mb tb IIIC T80°C Db	Ex 60079-30-1 mb tb IIIC T80°C Db
	Tmin -60°C	Tmin -60°C
QTVR	SGS20ATEX0050X	IECEX BAS.06.0045X
	II 2 G Ex 60079-30-1 eb IIC T4 Gb	Ex 60079-30-1 eb IIC T4 Gb
	II 2 D Ex 60079-30-1 tb IIIC T130°C Db	Ex 60079-30-1 tb IIIC T130°C Db
	II 2 G Ex 60079-30-1 eb mb IIC T4 Gb	Ex 60079-30-1 eb mb IIC T4 Gb
	II 2 D Ex 60079-30-1 mb tb IIIC T130°C Db	Ex 60079-30-1 mb tb IIIC T130°C Db
	Tmin -60°C	Tmin -60°C

Instrukcja montażu zestawów końcowych typu nVent RAYCHEM E-20.

Do użycia z typami tańm grzewczych wyspecyfikowanymi w poniższej tabeli.

UWAGA: Proszę pamiętać, że montaż powinien się odbywać w czystym i suchym otoczeniu, zaś końcówki kabli muszą być zabezpieczone przed wilgocią.

Prosimy o dokładne przestrzeganie instrukcji montażu.

РУССКИЙ

Особые условия безопасной эксплуатации: Подробности приведены в свидетельстве о взрывозащищенности

Максимальная температура воздействия: 110°C

Минимальная температура воздействия: -60°C

Минимальная температура монтажа: -20°C

Для использования с типами греющих кабелей в соответствии с приведенной ниже таблицей.

BTV (для взрывоопасных зон)

	ATEX	IECEX
BTV	SGS20ATEX0048X	IECEX BAS.06.0043X
	II 2 G Ex 60079-30-1 eb IIC T6 Gb	Ex 60079-30-1 eb IIC T6 Gb
	II 2 D Ex 60079-30-1 tb IIIC T80°C Db	Ex 60079-30-1 tb IIIC T80°C Db
	II 2 G Ex 60079-30-1 eb mb IIC T6 Gb	Ex 60079-30-1 eb mb IIC T6 Gb
	II 2 D Ex 60079-30-1 mb tb IIIC T80°C Db	Ex 60079-30-1 mb tb IIIC T80°C Db
	Tmin -60°C	Tmin -60°C
QTVR	SGS20ATEX0050X	IECEX BAS.06.0045X
	II 2 G Ex 60079-30-1 eb IIC T4 Gb	Ex 60079-30-1 eb IIC T4 Gb
	II 2 D Ex 60079-30-1 tb IIIC T130°C Db	Ex 60079-30-1 tb IIIC T130°C Db
	II 2 G Ex 60079-30-1 eb mb IIC T4 Gb	Ex 60079-30-1 eb mb IIC T4 Gb
	II 2 D Ex 60079-30-1 mb tb IIIC T130°C Db	Ex 60079-30-1 mb tb IIIC T130°C Db
	Tmin -60°C	Tmin -60°C

Монтажная инструкция к наборам концевых заделок nVent RAYCHEM E-20

Для использования с типами греющих кабелей в соответствии с приведенной ниже таблицей.

Предупреждение: Монтаж необходимо производить в чистых и сухих условиях и следить за тем, чтобы все концы кабелей были защищены от влажности.

Просим Вас строго соблюдать монтажные инструкции.

СВЕДЕНИЯ О ТРАНСПОРТИРОВКЕ И ХРАНЕНИИ

Транспортировать в упаковке можно всеми видами крытых транспортных средств (автомобильным, железнодорожным, речным, авиационным и др.) в соответствии с действующими на данном виде транспорта правилами перевозок при температуре воздуха от -50°C до $+50^{\circ}\text{C}$. Транспортная упаковка предохраняет корпус от прямого воздействия атмосферных осадков, пыли и ударов при транспортировании.

Материалы и оборудование должны храниться в сухих и чистых закрытых помещениях при температуре от -20°C до $+40^{\circ}\text{C}$ и быть защищены от механических повреждений.

ČESKY

Podmínky pro bezpečné používání: Nahlédněte do certifikátu pro prostředí s nebezpečím výbuchu

Maximální expoziční teplota: 110°C

Minimální expoziční teplota: -60°C

Minimální montážní teplota: -20°C

Pro příslušný typ topného kabelu podle níže uvedené tabulky.

BTV/QTVR (Prostředí s nebezpečím výbuchu)

	ATEX	IECEX
BTV	SGS20ATEX0048X	IECEX BAS.06.0043X
	II 2 G Ex 60079-30-1 eb IIC T6 Gb	Ex 60079-30-1 eb IIC T6 Gb
	II 2 D Ex 60079-30-1 tb IIIC T80°C Db	Ex 60079-30-1 tb IIIC T80°C Db
	II 2 G Ex 60079-30-1 eb mb IIC T6 Gb	Ex 60079-30-1 eb mb IIC T6 Gb
	II 2 D Ex 60079-30-1 mb tb IIIC T80°C Db	Ex 60079-30-1 mb tb IIIC T80°C Db
	Tmin -60°C	Tmin -60°C
QTVR	SGS20ATEX0050X	IECEX BAS.06.0045X
	II 2 G Ex 60079-30-1 eb IIC T4 Gb	Ex 60079-30-1 eb IIC T4 Gb
	II 2 D Ex 60079-30-1 tb IIIC T130°C Db	Ex 60079-30-1 tb IIIC T130°C Db
	II 2 G Ex 60079-30-1 eb mb IIC T4 Gb	Ex 60079-30-1 eb mb IIC T4 Gb
	II 2 D Ex 60079-30-1 mb tb IIIC T130°C Db	Ex 60079-30-1 mb tb IIIC T130°C Db
	Tmin -60°C	Tmin -60°C

Montážní návod pro sady ukončení typu nVent RAYCHEM E-20.

Pro příslušný typ topného kabelu podle níže uvedené tabulky.

UPOZORNĚNÍ: Zajistěte prosím, aby instalace byla provedena v čistém a suchém prostředí a aby všechny konce kabelu byly chráněny před vlhkostí.

Prosíme dodržujte přesně montážní návod.

MAGYAR

A biztonságos alkalmazás feltételei: Alkalmazási engedély Rb-s helyekre
Max. expozíciós hőmérséklet: 110°C
Min. expozíciós hőmérséklet: -60°C
Min. hőmérséklet szereléshez: -20°C,
Az alsó táblázatban szereplő fűtőkábelekhez történő használatra.

BTV/QTVR (Robbanásveszélyes területen)

	ATEX	IECEX
BTV	SGS20ATEX0048X	IECEX BAS.06.0043X
	II 2 G Ex 60079-30-1 eb IIC T6 Gb	Ex 60079-30-1 eb IIC T6 Gb
	II 2 D Ex 60079-30-1 tb IIIC T80°C Db	Ex 60079-30-1 tb IIIC T80°C Db
	II 2 G Ex 60079-30-1 eb mb IIC T6 Gb	Ex 60079-30-1 eb mb IIC T6 Gb
	II 2 D Ex 60079-30-1 mb tb IIIC T80°C Db	Ex 60079-30-1 mb tb IIIC T80°C Db
	Tmin -60°C	Tmin -60°C
QTVR	SGS20ATEX0050X	IECEX BAS.06.0045X
	II 2 G Ex 60079-30-1 eb IIC T4 Gb	Ex 60079-30-1 eb IIC T4 Gb
	II 2 D Ex 60079-30-1 tb IIIC T130°C Db	Ex 60079-30-1 tb IIIC T130°C Db
	II 2 G Ex 60079-30-1 eb mb IIC T4 Gb	Ex 60079-30-1 eb mb IIC T4 Gb
	II 2 D Ex 60079-30-1 mb tb IIIC T130°C Db	Ex 60079-30-1 mb tb IIIC T130°C Db
	Tmin -60°C	Tmin -60°C

Szerelési utasítások az nVent RAYCHEM E-20 kábelvéglezáró készletekhez.

Az alsó táblázatban szereplő fűtőkábelekhez történő használatra.

FIGYELMEZTETÉS: Kérjük, hogy a beszerelés tiszta, száraz állapotban történjen és a kábelvégeket óvja a nedvességtől.

Kérjük pontosan kövesse a szerelési útmutatót.

HRVATSKI

Posebni uvjeti za siguran rad:

Prema normama za rad u eksplozivnim zonama.

Maksimalna temperatura izlaganja: 110°C

Minimalna temperatura izlaganja: -60°C

Minimalna temperatura izlaganja: -20°C

Za BTV i QTVR samoregulirajuće grijace trake.

BTV/QTVR (Robbanásveszélyes területen)

	ATEX	IECEX
BTV	SGS20ATEX0048X	IECEX BAS.06.0043X
	II 2 G Ex 60079-30-1 eb IIC T6 Gb	Ex 60079-30-1 eb IIC T6 Gb
	II 2 D Ex 60079-30-1 tb IIIC T80°C Db	Ex 60079-30-1 tb IIIC T80°C Db
	II 2 G Ex 60079-30-1 eb mb IIC T6 Gb	Ex 60079-30-1 eb mb IIC T6 Gb
	II 2 D Ex 60079-30-1 mb tb IIIC T80°C Db	Ex 60079-30-1 mb tb IIIC T80°C Db
	Tmin -60°C	Tmin -60°C
QTVR	SGS20ATEX0050X	IECEX BAS.06.0045X
	II 2 G Ex 60079-30-1 eb IIC T4 Gb	Ex 60079-30-1 eb IIC T4 Gb
	II 2 D Ex 60079-30-1 tb IIIC T130°C Db	Ex 60079-30-1 tb IIIC T130°C Db
	II 2 G Ex 60079-30-1 eb mb IIC T4 Gb	Ex 60079-30-1 eb mb IIC T4 Gb
	II 2 D Ex 60079-30-1 mb tb IIIC T130°C Db	Ex 60079-30-1 mb tb IIIC T130°C Db
	Tmin -60°C	Tmin -60°C

Uputstva za montažu završnih garnitura nVent RAYCHEM E-20.

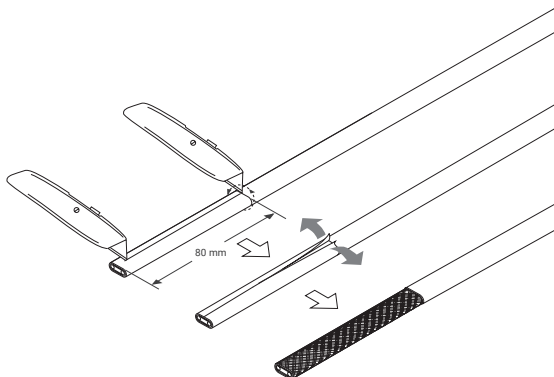
Upotrebljava se za tipove grijaćih traka prema tabeli dolje.

UPOZORENJE: Montaža se treba vršiti u čistim i suhim uvjetima.

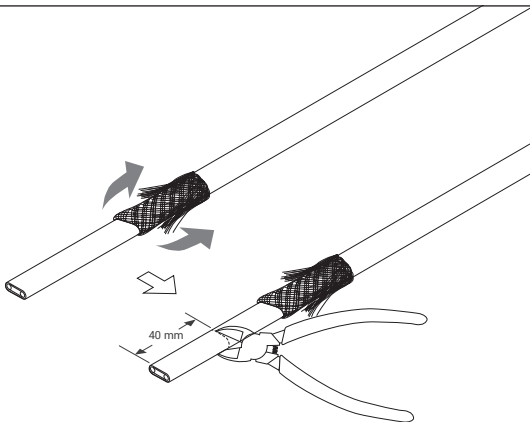
Svi završeci kabela trebaju biti zaštićeni od vlage.

Uputstva slijedite pažljivo.

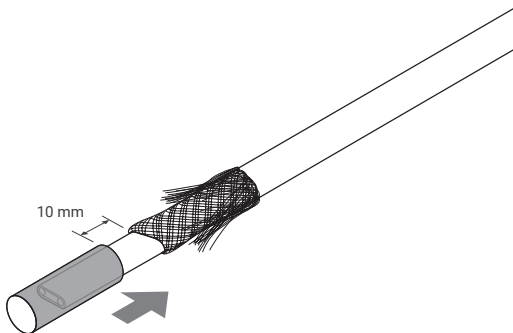
1



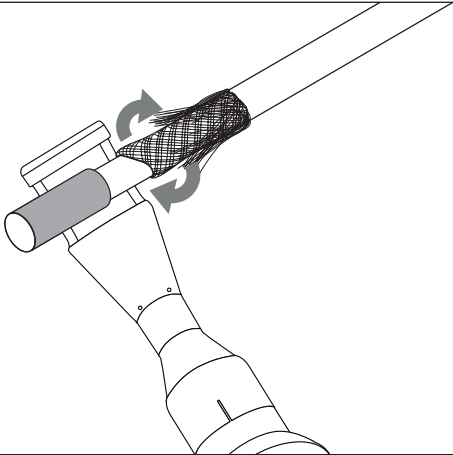
2



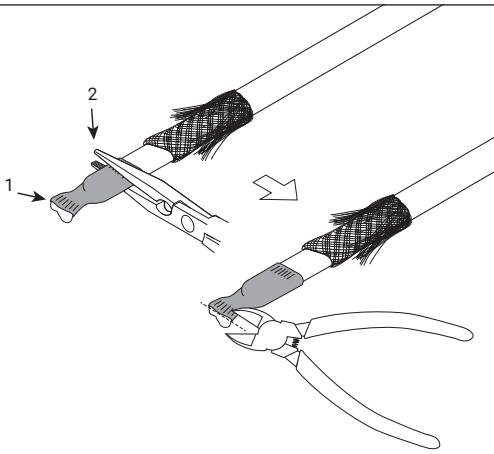
3



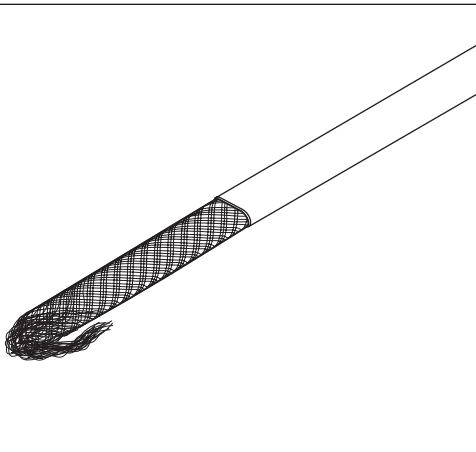
4



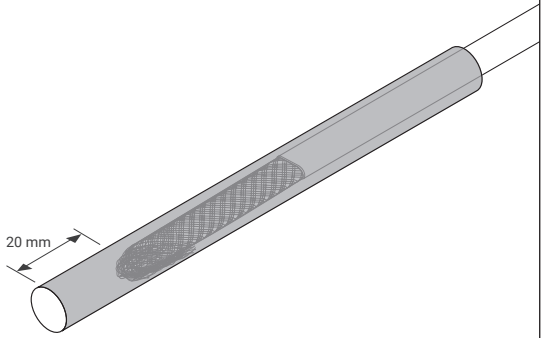
5



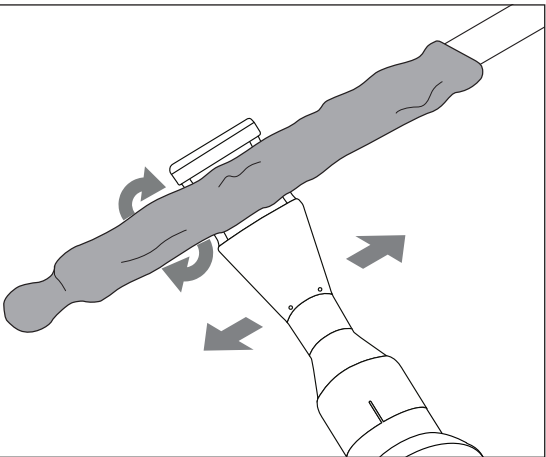
6



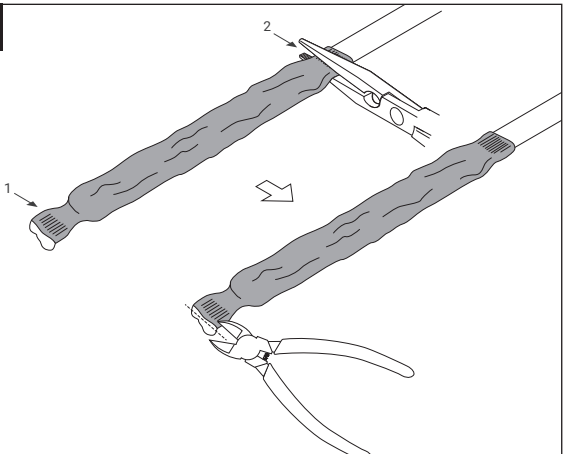
7



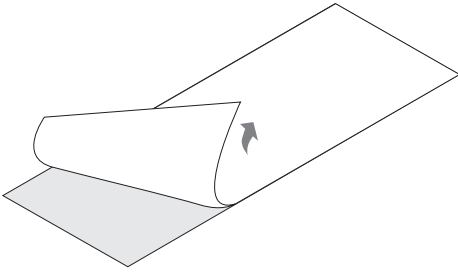
8



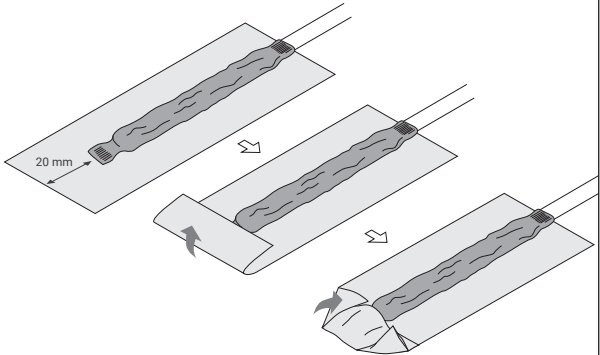
9



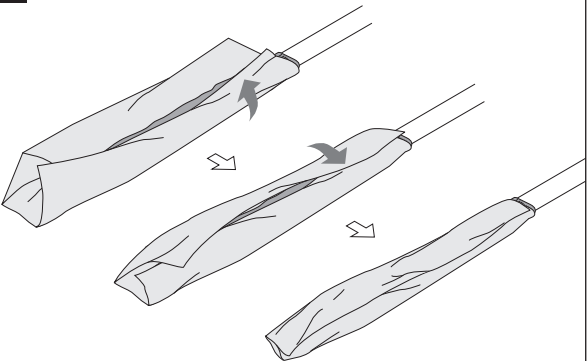
10



11



12



Worldwide Headquarters

Tel 800-545-6258
Fax 800-527-5703
thermal.info@nVent.com

België/Belgique

Tel +32 16 21 35 02
Fax +32 16 21 36 03
salesbelux@nVent.com

Bulgaria

Tel +359 5686 6886
Fax +359 5686 6886
salesee@nVent.com

Česká Republika

Tel +420 602 232 969
czechinfo@nVent.com

Denmark

Tel +45 70 11 04 00
salesdk@nVent.com

Deutschland

Tel 0800 1818205
Fax 0800 1818204
salesde@nVent.com

España

Tel +34 911 59 30 60
Fax +34 900 98 32 64
ntm-sales-es@nVent.com

France

Tél 0800 906045
Fax 0800 906003
salesfr@nVent.com

Hrvatska

Tel +385 1 605 01 88
Fax +385 1 605 01 88
salesee@nVent.com

Italia

Tel +39 02 577 61 51
Fax +39 02 577 61 55 28
salesit@nVent.com

Lietuva/Latvija/Eesti

Tel +370 5 2136633
Fax +370 5 2330084
info.baltic@nVent.com

Magyarország

Tel +36 1 253 7617
Fax +36 1 253 7618
saleshu@nVent.com

Nederland

Tel 0800 0224978
Fax 0800 0224993
salesnl@nVent.com

Norge

Tel +47 66 81 79 90
salesno@nVent.com

Österreich

Tel 0800 29 74 10
Fax 0800 29 74 09
salesat@nVent.com

Polska

Tel +48 22 331 29 50
Fax +48 22 331 29 51
salespl@nVent.com

Republic of Kazakhstan

Tel +7 7122 32 09 68
Fax +7 7122 32 55 54
saleskz@nVent.com

Россия

Тел +7 495 926 18 85
Факс +7 495 926 18 86
salesru@nVent.com

Serbia and Montenegro

Tel +381 230 401 770
Fax +381 230 401 770
salesee@nVent.com

Schweiz/Suisse

Tel. 41 (41) 766 30 80
Fax 41 (41) 766 30 81
infoBaar@nVent.com

Suomi

Puh. 0800 11 67 99
salesfi@nVent.com

Sverige

Tel +46 31 335 58 00
salesse@nVent.com

Türkiye

Tel +90 560 977 6467
Fax +32 16 21 36 04
ntm-sales-tr@nVent.com

United Kingdom

Tel 0800 969 013
Fax 0800 968 624
salesthermalUK@nVent.com



nVent.com/RAYCHEM

©2020 nVent. All nVent marks and logos are owned or licensed by nVent Services GmbH or its affiliates. All other trademarks are the property of their respective owners. nVent reserves the right to change specifications without notice.

RAYCHEM-IM-EU1601-E20-ML-2005

PCN 1244-022481