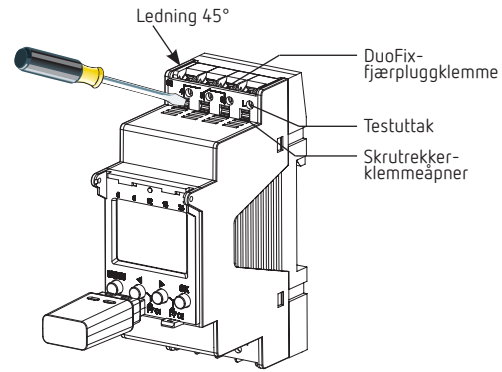
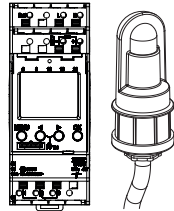


EATON

Powering Business Worldwide

307537

**NO Digital
fotocellebryter**SRC11COD
Y7-196847

1. Grunnleggende sikkerhetsregler

**ADVARSEL****Livsfare på grunn av elektrisk støt eller brann!**

- Montasje skal kun utføres av autorisert elektroinstallatør!

- Apparatet er beregnet for montering på DIN-skinner (iht. EN 60715)

2. Tiltent bruk

- Den digitale skumringsbryteren brukes til belysningsanlegg (gatebelysning), utetrapper, utstillingsvinduer, innganger osv.
- Kun til bruk i lukkede, tørre rom

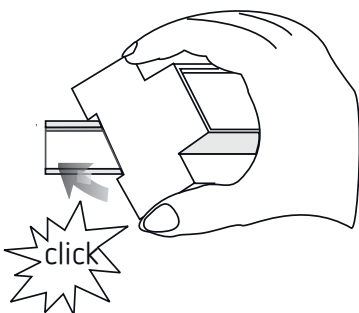
! Det må ikke brukes i verneinnretninger, slik som f. eks. rømningsveier, brannforebyggende anlegg osv.



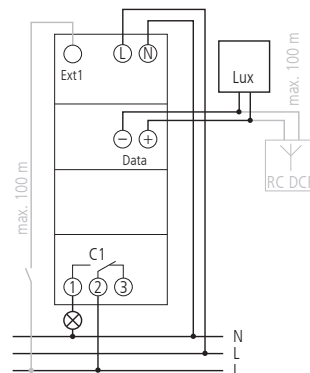
www.eaton.com/recycling

3. Montering og tilkobling

Montere skumringsbryter



- Monteres på en en DIN-montasjeskinne (iht. EN 60715)
- Koble fra spenning
- Sikre mot gjeninnkobling
- Kontroller at spenningen er fjernet
- Jorde og kortslutte
- Tilstøtende, strømførende deles må tildekkes eller sperres



Koble til ledningen

- Avisoler ledning på 8 mm (maks. 9)
- Sett ledning i 45° i den åpne DuoFix-innstikksklemmen
 - ⓘ Mulig med 2 ledninger per klemme plass
- Trykk skrutrekkeren ned for å åpne DuoFix-innstikksklemmen

Løsne ledning

- Trykk fjærklemme-åpneren ned med skrutrekkeren

Tilkobling/montering lyssensor

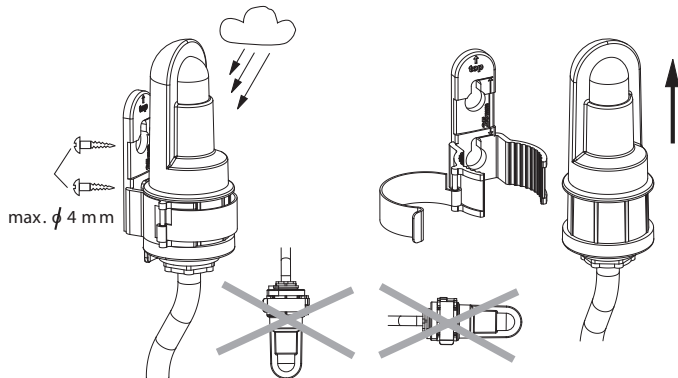
⚠ Tilkoblingskabelens lengde: maks. 100 m (2 x 1,5 mm²), maks. 50 m (2 x 0,75 mm²)

⚠ Unngå at sensorledningen føres parallelt med sterkstrømledninger.

➤ Koble fra spenning! Vær oppmerksom på polariteten!

Lyssensor for påbygging

➤ Lyssensor for påbygging: 0,5-2,5 mm², avisolert 9 mm av ledningen (maks. 10 mm).



Betjeningsprinsipp

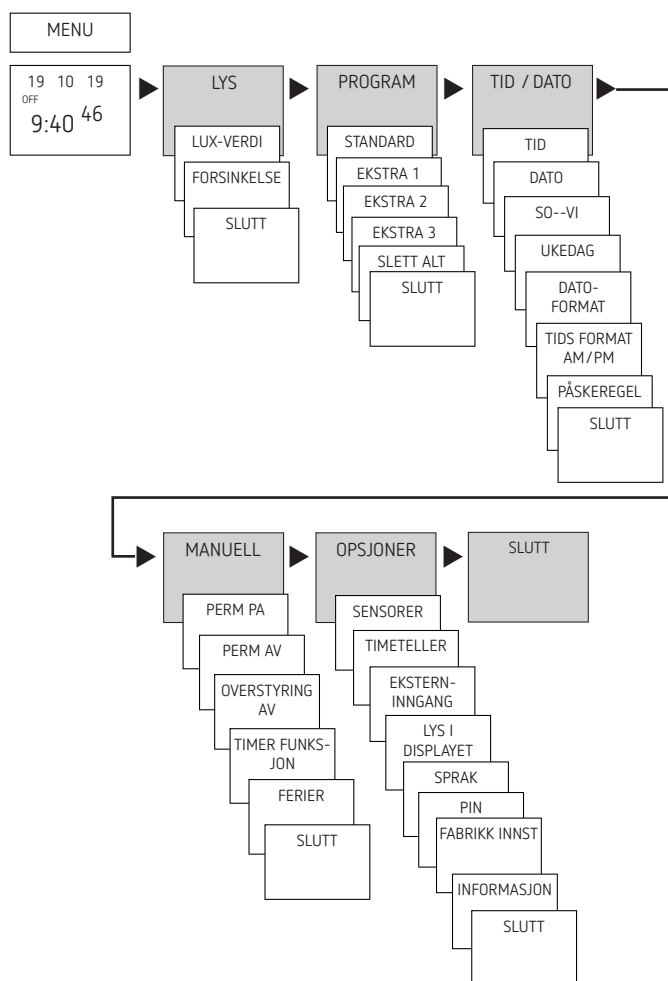
1. Lese tekstlinje
Tekst/symbol beskriver spørsmål

2. Treffe beslutning

JA
Bekreftelse
Trykk på OK

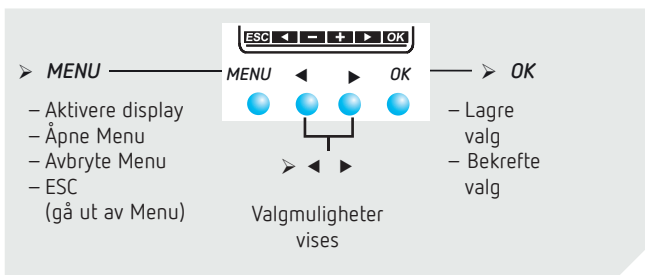
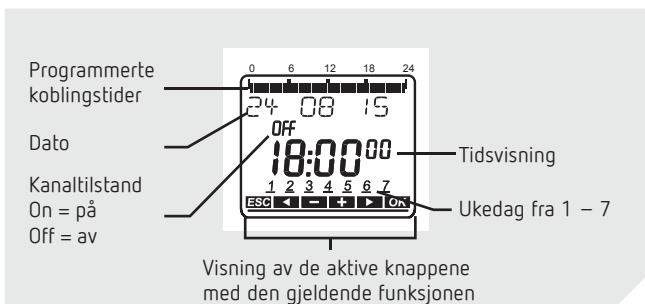
NEI
Endre/
Bytte
◀ ▶ trykke

Oversikt menystyring

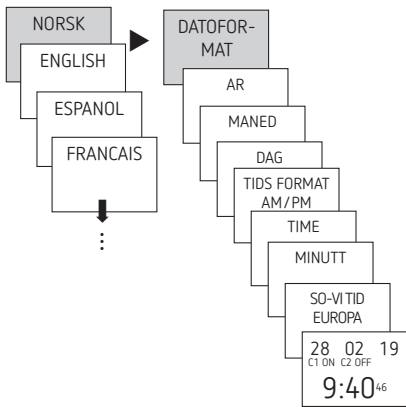


4. Apparatbeskrivelse

Display og knapper



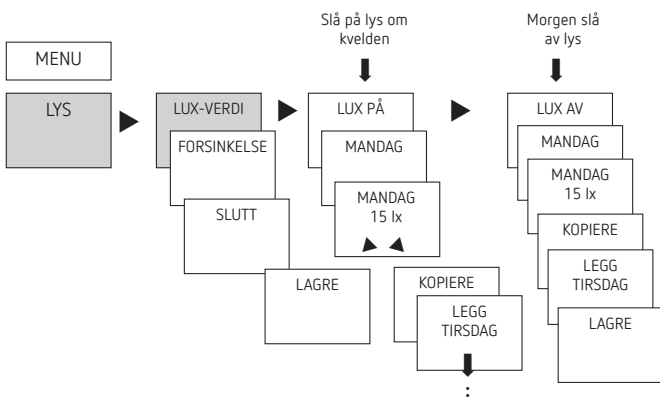
Førstegangs driftssetting



- Still inn språk, dato, tid, samt innstilling for sommer- / vintertid (SO-VI)
- Trykk en tilfeldig knapp og følg instruksene på skjermen (se bilde)
- ① Når alle innstillingene er gjort, veksler displayet mellom å vise automatikk og MÅLEVERDI.
- ① Hvis det er tilkoblet en sensor, vises (bare hvis apparatet er tilkoblet strømnettet) den målte lux-verdien i displayet.

5. Innstillinger og funksjoner

Stille inn lux-verdier

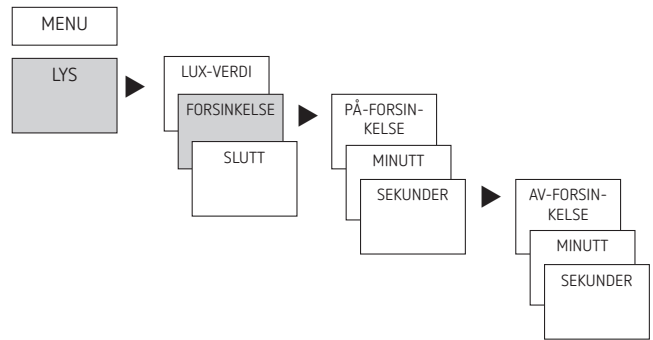


- ① Apparatet er forhåndsinnstilt på 15 lx som på- og av-terstel.
- Trykk på MENU
- Velg LYS, bekreft med OK
- Velg LUXWERTE, bekreft med OK
- Velg LUX PÅ, bekreft med OK
- MANDAG vises, bekreft med OK
- Still inn LUX-VERDI f.eks. 500 lx, bekreft med OK
- Velg KOPIERE eller LAGRE
- Trykk ► for å lagre, bekreft med OK
- Trykk OK for å kopiere

Typiske lysstyrkeverdier

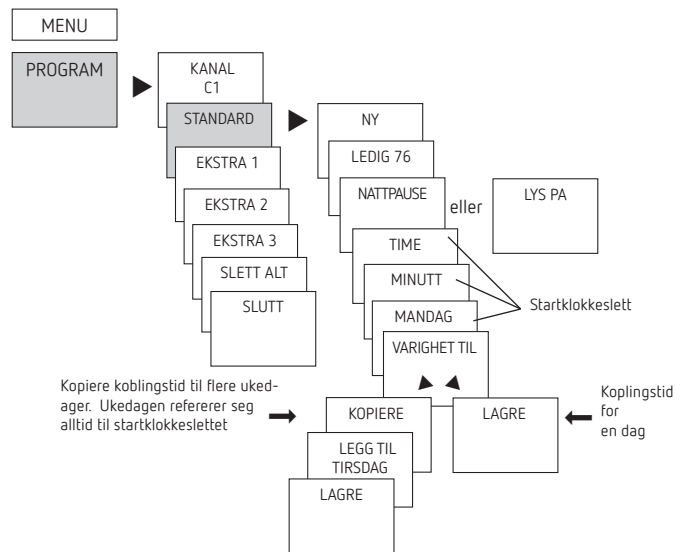
Dagslys (lyst)	80.000 lx
Kontorer	500 lx
Korridorer og trapper	100–150 lx
Gatebelysning	15 lx
Fullmåne	ca. 0,3 lx

Stille inn forsinkelser



- ① Av/på-forsinkelse på **1 min.** er forhåndsinnstilt for å unngå at systemet reagerer på tilfeldige lyskilder som blitz, billys osv. Mens forsinkelsestiden går, blinker kanaltilstanden ON/OFF
- Trykk på MENU
- Velg LYS, bekreft med OK
- Velg FORSINKELSESTID, bekreft med OK
- Velg PÅ-FORSINKELSESTID, bekreft med OK
- Angi Time, Minutt, Sekund med knappene + eller – og bekreft med OK

Programmere koblingstid i standardprogrammet



- ① En koblingstid består alltid av startklokkeslett og slutt klokkeslett
- ① Du har 76 tilgjengelige minneplasser
- Eksempel: Stille inn belysningen i en sportshall fra Man–Fre, kl. 7.30 til kl. 12.00
- Trykk på MENU
- Velg PROGRAM, bekreft med OK
- Velg STANDARD, bekreft med OK
- Velg NY, bekreft med OK
- Velg NATTPAUSE eller LYS PA, bekreft med OK
- Still inn ønsket innkoblingstid (man-fre, 7:30), bekreft med OK
- Still inn VARIGHET TIL, bekreft med OK
- Velg KOPIER, bekreft med OK
- DERTIL TIRSDAG vises, bekreft med OK og bekreft også dagene ons, tor, fre med OK.

- Fortsett med ► til LAGRE vises.
- Bekreft med OK.

Stille inn spesialprogrammer

- Apparatene SRCD1COD har 3 spesialprogrammer som man kan koble kalenderavhengig med.
- Hvert spesialprogram kan aktiveres via et eller flere datointervaller.
- Det finnes 3 typer datointervaller:
 - Fast datointervall:
 - f.eks. starttidspunkt den 02.04.2018 kl. 16:00
 - slutt-tidspunkt den 24.04.2018 kl. 10:00
 - Årlig tilbakevendende datointervall, f.eks. jul:
 - starttidspunkt den 24.12. kl. 18:00 hvert år
 - slutt-tidspunkt den 26.12. kl. 23:00 hvert år
 - Datointervall avhengig av påske, f.eks. pinsedag og andre pinsedag:
 - starttidspunkt: 49 dager etter påske kl. 00:00,
 - hvert år slutt-tidspunkt: 51 dager etter påske kl. 00:00, hvert år

ⓘ Klokkeslettet 24:00 kan ikke skrives inn. Det må programmeres som kl. 00:00 den påfølgende dagen.

Stille inn påskeregul

ⓘ PÅSKEREGELEN ligger i menyen under TID/DATO.

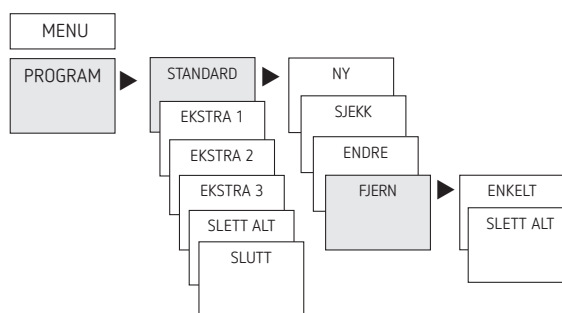
Fridager avhengige av påske i Tyskland

	Dager før/etter 1. påskedag	
Helligdag	Start	Slutt
Mandag før faste	– 48 dager kl. 0:00	– 47 dager kl. 00:00
Langfredag	– 2 dager kl. 00:00	– 1 dag kl. 0:00
Andre påskedag	+ 1 dag kl. 0:00	+ 2 dager kl. 0:00
Kristi himmelfartsdag	+ 39 dager kl. 00:00	+ 40 dager kl. 00:00
Andre pinsedag	+ 50 dager kl. 00:00	+ 51 dager kl. 00:00
Kristi legemsfest	+ 60 dager kl. 00:00	+ 61 dager kl. 00:00

- Spesialprogram 1
 - Lux-verdier for PÅ og AV
 - Valgfritt 1x nattavbrudd
 - Valgfritt 1x daginnkobling
 - Aktiv i de programmerte datointervallene
- Eksempel:** Standardprogrammet slår på gatebelysningen avhengig av lux-verdiene. Et nattavbrudd er programmert fra kl. 23:00 til kl. 04:00. Spesialprogram 1 er aktivt i datointervallet fra 30. april kl. 12:00 til 1. mai kl. 12:00. Siden det ikke er programmert noe nattavbrudd, står gatebelysningen på hele natten.

- Spesialprogram 2
 - Perm PÅ
 - Alltid på i det programmerte datointervallet
- Eksempel:** Standardprogrammet slår kun på belysningen av en lysreklame om natten. Spesialprogrammet slår lysreklamen på hele tiden i en kampanjeuke fra den 17.04.2018 kl. 9:00 til den 24.04.2018 kl. 18:00.
- Spesialprogram 3
 - Perm AV
 - Alltid av i det programmerte datointervallet
- Eksempel:** Standardprogrammet slår på parkeringsplassbelysningen avhengig av de innstilte lux-verdiene. astrotider. Spesialprogrammet kobler ikke på parkeringsplassbelysningen fra den 14. juli kl. 0:00 til den 15. juli kl. 04:00.

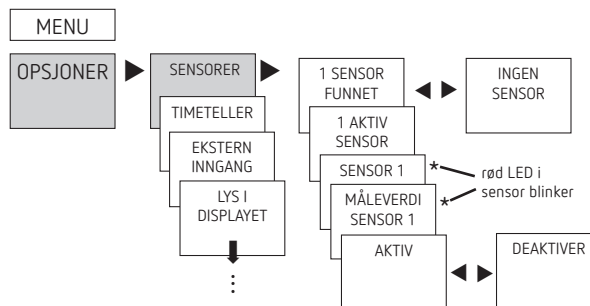
Slette koblingstid



- Trykk på MENU.
- Velg PROGRAM, bekreft med OK
- Velg STANDARD, EKSTRA 1 eller EKSTRA 2, bekreft med OK
- Velg FJERN, bekreft med OK
- Velg SLETTE ENKELTVIS eller ALT, bekreft med OK

Tilordne sensorer

ⓘ SENSORENE ligger i menyen under OPTIONER.



- Trykk på MENU (se ill.).

Tilkoblingsmuligheter

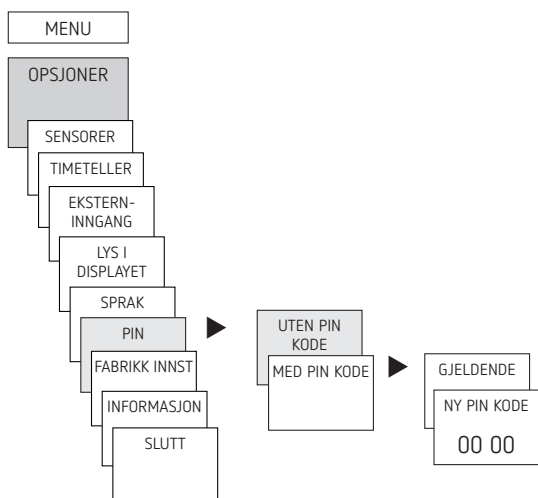
- 1 SRCD1COD + maks. 4 lyssensorer
- maks. 10 SRCD1COD
- Σ maks. 16 enheter (SRCD1COD + lyssensorer)

ⓘ **Forinnstilling:** alle tilkoblede sensorer er aktive for alle kanaler. Systemet bruker alltid verdien fra den sensoren som sender den laveste lux-verdien.

Aktiver PIN-kode

PIN-koden stilles inn i menyen VALG

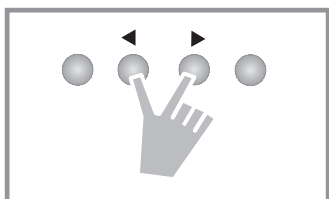
- ① Hvis du har mistet PIN-koden, ta kontakt med Eaton Hotline.
- ① Ha serienummeret klart.



Still inn permanent eller manuell kobling

Permanent eller manuell kobling kan stilles inn i menyen MANUELL eller (i automatikkvisning) med en knappkombinasjon (se bilde).

- Manuell kobling:
Omkobling av kanaltilstanden inntil neste automatiske eller programmerte kobling.
- Permanent kobling:
Så lenge en permanent kobling (PÅ eller AV) er aktivert, virker ikke koplingsterskelen og de programmerte koblingstidene



Aktivere manuell kobling

- Trykk på begge tastene samtidig

Aktiver permanent kobling

- Trykk på begge tastene samtidig i 2 sekunder.

Oppheving av manuell/permanent kobling

- Trykk på begge tastene samtidig

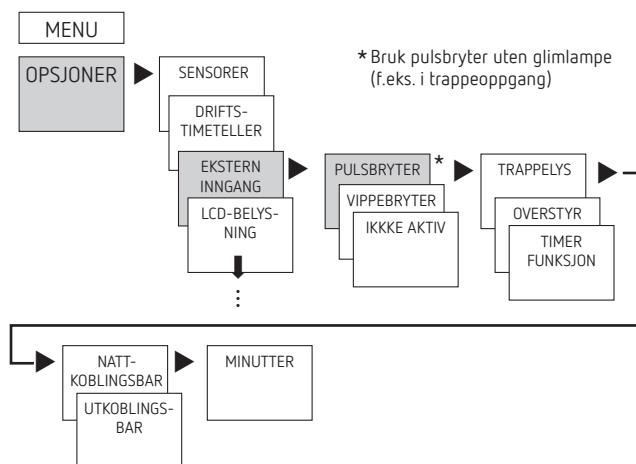
Innstilling av ekstern inngang

Det er mulig å stille inn ekstern inngang med forskjellige funksjoner for kanalen (se bilde).

3 undermenyer kan velges: ikke aktiv, Knapp-(funksjon), Bryter-(funksjon)

- IKKKE AKTIV: Den eksstern inngang har ingen funksjon
- KNAPP: Det er mulig å velge manuell (manuell kobling, timer (nedoverteller) og tidsbryter for trappelys.
- VIPPEBRYTER: Man kan velge PERM PÅ, PERM AV og BARE LUX

- ① Hvis en funksjon aktiveres med en ekstern knapp eller bryter, står det EKSTERN på displayet.



- Trykk MENU, velg EKST INNGANG med og følg anvisningene på displayet.

Driftstimeteller

Driftstimer for kanalen (releet) kan vises og slettes i menyen VALG. Hvis driftstimene overskrider den verdien som er innstilt i service-menyen, vises meldingen SERVICE på displayet.

Eksempel: Utskifting av en lyspære etter 5 000 timer.

- Slett driftstimene eller øk verdien som er stilt inn i service (f.eks. til 10 000 timer)

Nystart skumringsbryter

- Trykk samtidig på de 4 knappene
→ Du kan nå velge mellom SPAR PROGRAM og FJERN PROGRAM.

6. Tekniske data

Driftsspennning:	110–230 V AC, +10 % / –15 %
Frekvens:	50-60 Hz
Lysstyrkeintervall:	1–99 000 lx
På/av-forsinkelse:	0–59 min
Standby:	0,8 W
Koblingsutgang:	Det er tillatt å kople ytterledere
Kontakt:	μ-kontakt, veksler
Utløsningseffekt maks.:	16 A (ved 250 V AC, $\cos \varphi = 1$)
Utløsningseffekt:	10 A (ved 250 V, $\cos \varphi = 0,6$)
Utløsningseffekt min.:	10 mA/230 V AC 100 mA/24 V AC/DC
Gangreserve:	10 år
Korteste forsinkelsestid:	1 s
Koblingsnøyaktighet:	Nøyaktig på sekundet
Programvare:	Klasse A
Nominell støtspennning:	4 kV
Tilsmussingsgrad:	2
Glødelampelast:	2600 W
Halogenlampelast:	2600 W
Lysrør (KVG) ukompensert:	2600 VA
rekkekompensert:	2600 VA
parallelkompensert:	1300 VA (130 μF)
Lysrør (EVG):	1100 W
LED-lamper (< 2 W):	50 W
LED-lamper (> 2 W):	600 W
Tillatt omgivelsestemperatur:	–25 °C ... +55 °C, –40 °C ... +70 °C (sensor)
Beskyttelsesklasse:	II (lyssensor III) ved forskriftsmessig montering
Beskyttelsestype:	
Enhet	IP 20
Lyssensor for påbygging	IP 55

ⓘ Displayet til skumringsbryteren er fullt funksjonsdyktig bare ved temperaturer mellom +5 °C ... +55 °C.

7. Kontakt

Eaton Industries (Austria) GmbH
Eugenia 1
A-3943 Schrems
Austria

Technical Support Center
TechSupportEMEA@eaton.com