

**EASY
LED
CONTROL**

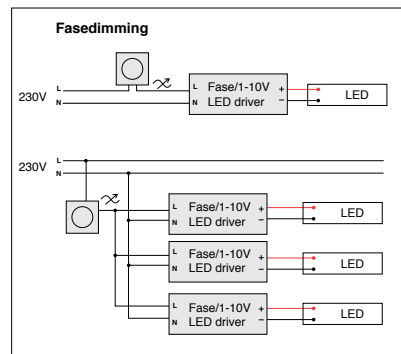


Dimbare LED drivere 60W og 90W

LED driver 24V for fasedimming forkant og bakkant, fortrinnsvis LED dimmere eller 1-10V (Gjelder kun 60W). Justerbar utgangsspenning fra 21,5-25,5V. Flimmerfri dimming mellom 5 og 100%

Tekniske data	Fasedimbar/1-10V LED driver 60W	Fasedimbar LED driver 90W
El.nr.	66 043 28	66 043 29
Inngangsspenning	200-240V AC	200-240VAC
Utgangsspenning	24V	24V
Justerbar utgangsspenning	21,5-25,5V	21,5-25,5V
Effekt	6-60W	9-90W
Omgivelsestemp.	-40-+60°C	-40-+60°C
Dimming	Fasedimbar/1-10V	Fasedimbar
Mål	178 x 61 x 24mm	180 x 60 x 35mm
Startstrøm	50A, 50% 176µs	70A, 50% 130µs
Type Dimming/ Frekvens	PWM (400Hz)	PWM (400Hz)
Kapslingsgrad	IP20	IP20

66 043 28 (60W) og 66 042 29 (90W)



66 043 28 (60W)

