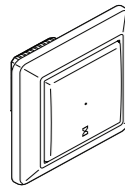
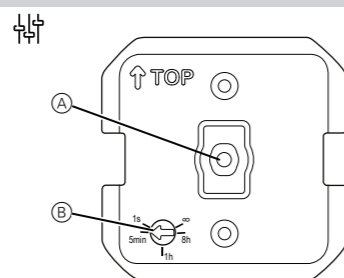
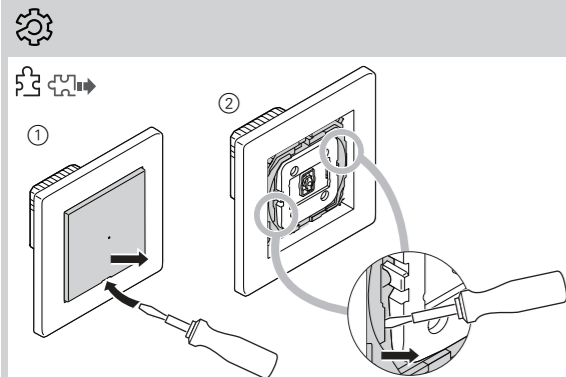
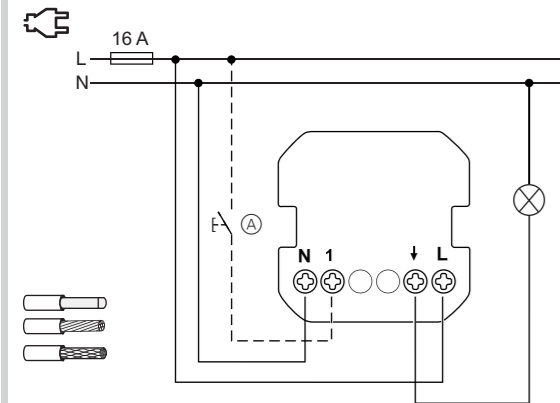
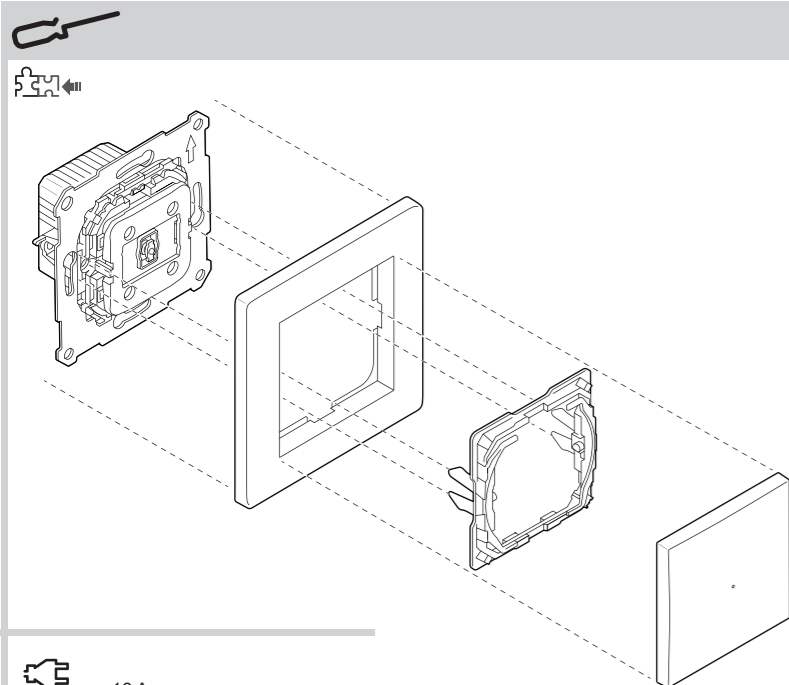
EKO07000
EKO07001
EKO07002

EKO07003

**För din sikkerhet****FARE**
FARE FOR ELEKTRISK STØT, EKSPLOSJON
ELLER OVERLEDNING

Sikre elektroinstallasjoner må utelukkende utføres av autoriserte installatører. De autoriserte installatørene må ha inngående kunnskap innen følgende områder:

- Tilkobling til installasjonsnettverk
- Tilkobling av flere elektriske enheter
- Legging av elektriske kabler
- Sikkerhetsstandarder, lokale kabeltrekkeregler og reguleringer

Hvis disse instruksene ikke overholdes vil dette resultere i dødsfall eller alvorlige skader.

FARE
Fare for dødelig skade på grunn av elektrisk støt.

Det kan være spenning på utgangen selv om forbrukeren er koblet ut.

- Når du arbeider på enheten: Apparatet må alltid kobles fra strømforsyningen ved å koble ut sikringen i den tilførende strømkretsen.

Å ignorere denne instruksjonen vil medføre død eller alvorlige personskader.

Bli kjent med tidsur med nedtelling 10 A

Du kan bruke tidsuret med nedtelling 10 A (heretter kalt **tidsur**) for å slå på ohmsk, induktiv eller kapasitiv belastning i en justerbar etterløpstid.

Egenskaper:

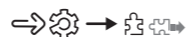
- Manuell utkobling eller gjenstart av etterløpstiden med en aktivert etterløpstid.
- Drift med biapparat (mekanisk trykknapp)
- Integrert status-LED

Innstillinger:

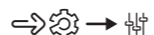
- Etterløpstid: 5 minutter–8 timer (originalinnstilling 5 minutter)
- Ubegrenset modus: På/av-bryter
- Utløsermodus: Kobling av en ekstra tidsbryter

Montere tidsuret

- (A) Mekanisk trykknapp på biapparattilkobling (tilleggsutstyr)

Stille inn tidsuret**Fjerne dekselet**

- 1 Pull the rocker switch off.
- 2 Remove the support part.

Indikatorer og betjeningslementer

- (A) Status-LED (rød)
(B) Potensiometer

För din säkerhet**FARA**
RISK FÖR ELEKTRISK SHOCK, EXPLOSION
OGH BÅGBLIXT

Av säkerhetsskäl skall installation endast utföras av utbildad personal. Utbildad personal skall uppvisa djupt kunnande inom följande områden:

- Anslutning till installationsnätverk
- Anslutning till flera elektriska apparater
- Dragning av elkablar
- Säkerhetsstandarder samt lokala kabeldragningsföreskrifter och -regler

Om dessa instruktioner inte åtföljs kan det resultera i allvarliga skador eller dödsfall.

FARA
Risk för livshotande skador p.g.a. elektriska stötar.

Utgången kan ha spänning trots att förbrukaren är avstängd.

- Vid arbete på enheten: Koppla alltid bort enheten från försörjningen via säkringen i ingångskretsen.

Om dessa anvisningar inte följs blir dödsfall eller allvarliga skador följden.

Beskrivning av nedräkningstimer 10 A

Du kan använda nedräkningstimer 10 A (nedan kallad **timer**) för att koppla till ohmska, induktiva eller kapacitiva laster under en inställbar gångtid.

Egenskaper:

- Manuell frånkoppling eller omstart av gångtiden med en aktiverad gångtid.
- Manövrering med biapparat (mekanisk återfjädrande tryckknapp)
- Integrerad status-LED

Innställningar:

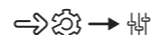
- Gångtid: 5 minuter till 8 timmar (standardinställning 5 minuter)
- Oändligt läge: På/av-knapp
- Utlösningssläge: Start av en andra timer

Montering av timern

- (A) Mekanisk återfjädrande tryckknapp vid biapparatanslutning (tillval)

Inställning av timern**Borttagning av täcklocket**

- 1 Pull the rocker switch off.
- 2 Remove the support part.

Displayer och manöverelement

- (A) Status-LED (röd)
(B) Potentiometer

Käyttäjän turvallisuus**VAARA**
SÄHKÖISKUN, RÄJÄHDYKSEN TAI VALO-
KAAREN VAARA

Turvallisen sähköasennuksen saavat suorittaa vain pätevä ammattilaiset. Pätevillä ammattilaisilla täytyy olla perusteelliset tiedot seuraavilla alueilla:

- asennusverkkoihin yhdistäminen
- useiden sähkölaitteiden yhdistäminen
- sähkökaapeleiden asentaminen
- turvallisuusstandardit, paikalliset johdotussäännöt ja määräykset

Näiden ohjeiden noudattamatta jättämisen seurauksena on kuolema tai vakavia vammoja.

VAARA
Sähköisku voi aiheuttaa kuolemanvaaran.
Lähdössä voi olla sähköjännite, vaikka kuormitus on kytketty pois päältä.

- Työkenneltäessä laitteen parissa: Kytke laitteesta aina virta pois tulovirran esisulakkeen kautta.

Näiden ohjeiden noudattamatta jättäminen aiheuttaa kuoleman tai vakavan loukkaantumisen.

Laskurajastimeen 10 A tutustuminen

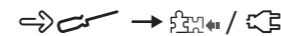
Voit käyttää ajastinta 10 A (tämän jälkeen **ajastin**) kytkemäksesi ohmisia, induktiivisia tai kapasitiivisia kuormia säädettäväksi kytkentäajaksi.

Ominaisuudet:

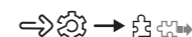
- Manuaalinen kytkentäajan poiskytkentä tai uudelleenkäynnistys aktivoitulla kytkentäajalla.
- Käyttö laajennusyksiköllä (mekaaninen painike)
- Integroitu tila-LED

Asetukset:

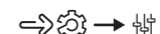
- Kytkentäaika: 5 minuuttia - 8 tuntia (oletusasetus 5 minuuttia)
- Jatkuva käyttö: Päälle/pois-painike
- Laukaisukäyttö: Toisen ajastimen kytkentä

Ajastimen asentaminen

- (A) Mekaaninen painike laajennusyksikön liittännässä (valinnainen)

Ajastimen säätäminen**Suojausten poistaminen**

- 1 Pull the rocker switch off.
- 2 Remove the support part.

Näytöt ja käyttölaitteet

- (A) Tila-LED (punainen)
(B) Potentiometri

For your safety**DANGER**
HAZARD OF ELECTRIC SHOCK, EXPLOSION,
OR ARC FLASH

Safe electrical installation must be carried out only by skilled professionals. Skilled professionals must prove profound knowledge in the following areas:

- Connecting to installation networks
- Connecting several electrical devices
- Laying electric cables
- Safety standards, local wiring rules and regulations

Failure to follow these instructions will result in death or serious injury.

DANGER
Risk of fatal injury from electric shock.

The output may carry electrical current even when the load is switched off.

- When working on the device: Always disconnect the device from the supply by means of the fuse in the incoming circuit.

Failure to observe these instructions will lead to death or serious injuries.

Getting to know the countdown timer 10 A

You can use the countdown timer 10 A (hereinafter referred to as **timer**) to switch on ohmic, inductive or capacitive loads for a settable overtravel time.

Properties:

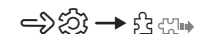
- Manual switching off or restarting the overtravel time with an activated overtravel time.
- Operation with extension unit (mechanical push-button)
- Integrated status LED

Settings:

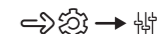
- Overtravel time: 5 minutes - 8 hours (default setting 5 minutes)
- Infinite mode: On/Off switch
- Trigger mode: Switching of a second timer

Mounting the timer

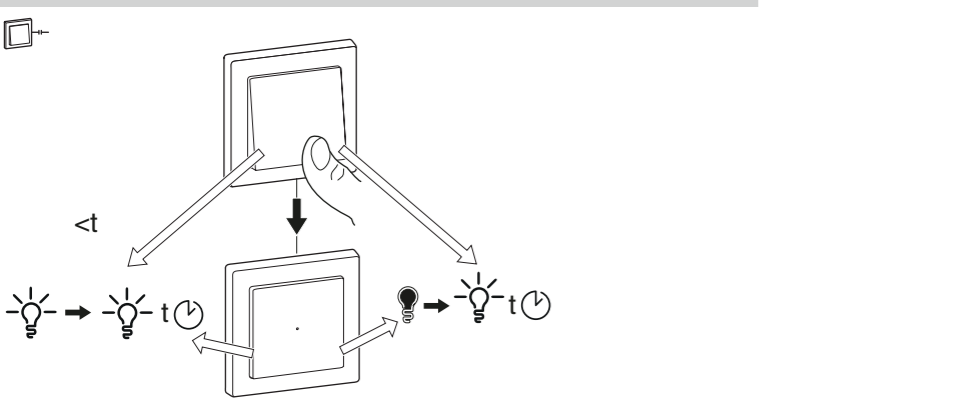
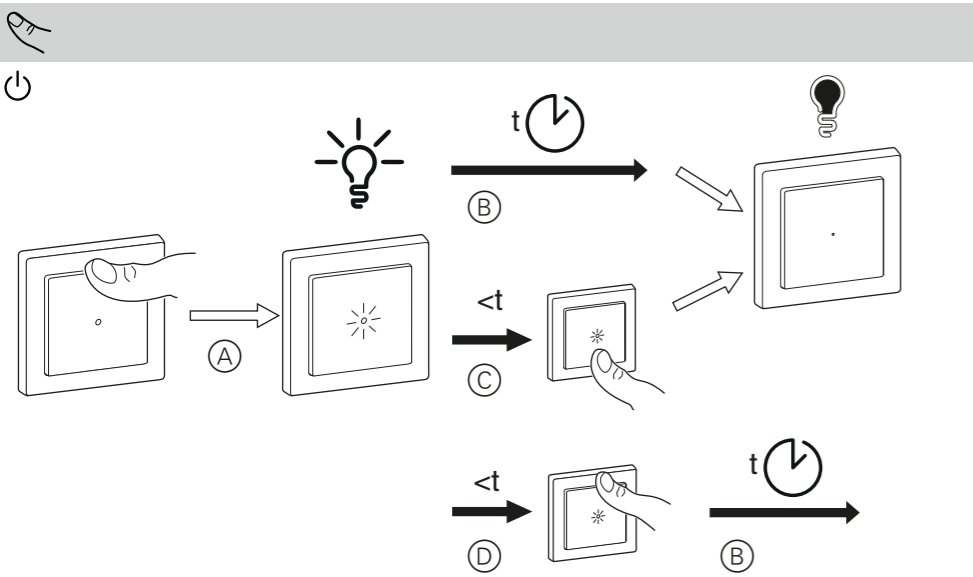
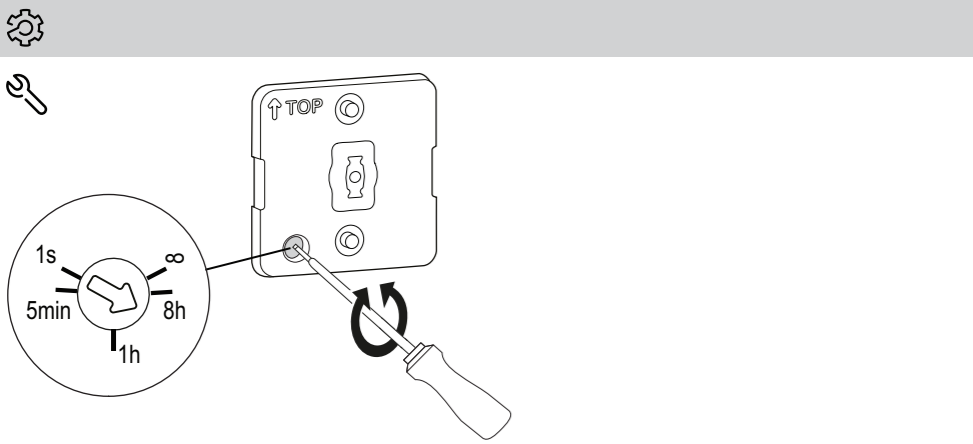
- (A) Mechanical push-button at extension unit connection (optional)

Setting the timer**Removing the cover**

- 1 Pull the rocker switch off.
- 2 Remove the support part.

Displays and operating elements

- (A) Status LED (red)
(B) Potentiometer



LED 200 W	1050 VA	1000 VA
2200 W	C 10 A, 140µF	
2000 W	200 W	
	500 VA	

Innstillingsfunksjoner



Etterløpstid: 5 min–1 t–8 t

Still inn en ubegrenset justerbar etterløpstid på mellom 5 minutter og 8 timer. Jo lenger potensiometeret dreies mot klokken, desto raskere øker innstillingen.

Ubegrenset modus: ∞

Du kan bruke tidsbryteren på samme måte som en normal bryter i ubegrenset modus. Belastninger kan bare slås av manuelt.

Utløsermodus: 1 sek

Ved å bruke en tidsbryter i utløsermodus kan du betjene en ekstra tidsbryter eksternt, og veksle mellom tilkoblede belastninger.

Bruk av tidsuret

Betjene tidsbryteren lokalt

- Slå på tidsbryteren så lenge som den fastsatte etterløpstiden (t).
- Tidsbryteren slår seg automatisk av etter at etterløpstiden (t) er utløpt.
- Slå av tidsbryteren før etterløpstiden løper ut (<t).
- Start den aktiverte etterløpstiden (t) på nytt før den løper ut (<t).

Betjene tidsbryteren med et biapparat

- Slå på tidsbryteren eller start den aktiverte etterløpstiden på nytt før den løper ut (<t).

Hva gjør jeg hvis det oppstår et problem?

Tilkoblet belastning slås ikke på:

- Kontroller strømtilførselen.
- Slå tidsbryteren av og på igjen.
- Kontroller belastningen.
- Kontroller kablingen hvis det dreier seg om en eksternt trykknapp.

Tekniske data

Merkespennning:	AC 230 V ~, 50 Hz
Merkeeffekt:	...
Tilkoblingsklemmer:	Skrulklemmer for maks. 2 x 2,5 mm ² 0,5 Nm
Biapparat:	Enkel trykknapp, ubegrenset antall maks. 50 m
Sikring:	16 A automatsikring
Merkestrøm:	10 A, cosφ = 0,6

Ikke kast apparatet i det vanlige husholdningsavfallet, men lever det på et offentlig innsamlingssted. Profesjonell gjenvinning beskytter mennesker og miljø mot mulige negative effekter.

ELKO

ELKO AS, Sandstuveien 68, 0680 Oslo
Tlf.: +47 67 80 73 00 - E-mail: elko@elko.no
Pb. 6598 Etterstad, 0607 Oslo
www.elko.no

Inställning av funktioner



Gångtid: 5 min–1 h–8 h

Ställ in ett justerbart gångtid mellan 5 minuter och 8 timmar. Ju mer potentiometern vrids moturs, desto snabbare ökar inställningen.

Oändligt läge: ∞

Du kan använda timern som en vanlig omkopplare i "oändligt" läge. Laster kan bara stängas av manuellt.

Utlösningsläge: 1 s

Genom att använda en timer i utlösningläge kan du använda en andra timer externt och koppla om anslutna laster.

Manövrering av timern

Manövrera timern lokalt

- Ställ in timern på tiden för den inställda gångtiden (t).
- Timern stängs av automatiskt när gångtiden (t) har gått ut.
- Stäng av timern innan gångtiden har gått ut (<t).
- Starta om den aktiverade gångtiden (t) innan den löper ut (<t).

Manövrera timern med en biapparat

- Använd en mekanisk återfjädrande trykknapp som är ansluten till biapparatanslutningen för att koppla till timern eller starta om den aktiverade gångtiden innan den har löpt ut (<t).

Vad ska jag göra om ett problem uppstår?

Den anslutna lasten kopplar inte till:

- Kontrollera strömförsörjningen.
- Stäng av timern och sätt på den igen.
- Kontrollera lasten.
- Om trykknappen är extern: kontrollera kabeldragningen.

Tekniska data

Märkspänning:	AC 230 V ~, 50 Hz
Märkeffekt:	...
Anslutningsterminaler:	Skrulklemmer för maks. 2 x 2,5 mm ² 0,5 Nm
Biapparat:	Enkeltrykknapp, obegränsat antal maks. 50 m
Säkringsskydd:	16 A krets brytare
Märkström:	10 A, cosφ = 0,6

Återvinn utrustningen separat från hushållsavfallet vid ett officiellt uppsamlingsställe. Professionell återvinning skyddar människor och miljö mot de negativa effekter som kan uppstå.

ELKO

ELKO AB, Lumaparksvägen 7, 120 31 Stockholm
Tlf.: +46 8 449 27 27 - E-mail: info@elko.se
Box 5115, 121 17 Johanneshov
www.elko.se

Asetustoiminnot



Kytentäaika: 5 minuuttia -1 tunti -8 tuntia

Aseta jatkuva kytentäaika välille 5 minuuttia ja 8 tuntia. Mitä pidemmälle potentiometriä käännetään vastapäivään, sitä nopeammin säätö lisääntyy.

Jatkuva käyttö: ∞

Voit käyttää himmennintä kuten normaalia kytkintä jatkuvassa käytössä. Kuormia voi kytkeä vain manuaalisesti.

Laukaisukäyttö: 1 s

Kun ajastinta käytetään laukaisukäytössä, voidaan toista ajastinta käyttää ulkoisesti ja kytkeä kuormia.

Ajastimen käyttö

Ajastimen käyttö paikallisesti

- Kytke ajastin päälle kytentäajan säädön kestoajaksi (t).
- Ajastin kytkeytyy automaattisesti pois päältä, kun kytentäaika (t) on kulunut.
- Kytke ajastin pois päältä ennen kytentäajan kulumista loppuun (<t).
- Käynnistä uudelleen aktivoitu kytentäaika (t) ennen sen kulumista loppuun (<t).

Ajastimen käyttö laajennusyksiköllä

- Käyttäen mekaanista laajennusyksikön liitäntään yhdistettyä painiketta, kytke ajastin päälle tai käynnistä uudelleen kytentäaika ennen sen kulumista loppuun (<t).

Toimenpiteet ongelmatilanteissa

Yhdistetty kuorma ei kytkeydy päälle:

- Tarkasta virtälähde.
- Kytke ajastin pois ja takaisin päälle.
- Tarkasta kuorma.
- Tarkasta johdotus, jos on ulkoinen painike.

Tekniset tiedot

Nimellisjännite:	AC 230 V ~, 50 Hz
Nimellisteho:	...
Liittimet:	Ruuviliittimet maks. 2 x 2,5 mm ² 0,5 Nm
Laajennusyksikkö:	Yksi painike, rajoittamaton määrä maks. 50 m
Sulakesuojaus:	16 A virrankatkaisin
Nimellisvirta:	10 A, cosφ = 0,6

Toimita laite kotitalousjätteistä erotettuna viralliseen jätteiden vastaanottopisteeseen. Ammattimainen kierrätys suojelee ihmisiä ja ympäristöä mahdollisesti haitallisilta vaikutuksilta.

ELKO

ELKO Suomessa
Puh. +358 10 446 615
www.elko.fi

Setting functions



Overtravel time: 5min-1h-8h

Set an infinitely adjustable overtravel time between 5 minutes and 8 hours. The further the potentiometer is turned anticlockwise, the faster the setting increases.

Infinite mode: ∞

You can use the timer like a normal switch in infinite mode. Loads can only be switched off manually.

Trigger mode: 1s

Using a timer in trigger mode, you can operate a second timer externally and switch connected loads.

Operating the timer

Operating the timer locally

- Switch on the timer for the duration of the set overtravel time (t).
- The timer automatically switches off after overtravel time (t) has elapsed.
- Switch off the timer before overtravel time has elapsed (<t).
- Restart the activated overtravel time (t) before it elapses (<t).

Operating the timer using an extension unit

- Using a mechanical push-button connected to the extension unit connection, switch the timer on or restart the activated overtravel time before it has elapsed (<t).

What should I do if there is a problem?

Connected load does not switch on:

- Check the power supply.
- Switch the timer off and back on again.
- Check the load.
- In the case of an external push-button, check the wiring.

Technical data

Nominal voltage:	AC 230 V ~, 50 Hz
Nominal power:	...
Connecting terminals:	Screw terminals for max. 2 x 2,5 mm ² 0,5 Nm
Extension unit:	Single push-button, unlimited number max. 50 m
Fuse protection:	16 A circuit breaker
Nominal current:	10 AX, cosφ = 0,6

Dispose of the device separately from household waste at an official collection point. Professional recycling protects people and the environment against potential negative effects.

ELKO

ELKO AS, Sandstuveien 68, 0680 Oslo
Phone.: +47 67 80 73 00 - E-mail: elko@elko.no
Pb. 6598 Etterstad, 0607 Oslo
www.elko.no