



**RAYCHEM**

## E-150

Low profile End Seal kit

Endabschluss Flachprofil

Kit de terminaison plat

Laag profiel eindafwerking

Mekanisk endeavslutning sett

Lågprofiländavslutning

Lavprofil endeafslutning

Matalarakenteinen loppupäätepakkaus

Kit lato non alimentato a basso profilo

Kit final de bajo perfil

Płaskoprofilowy zestaw końcowy

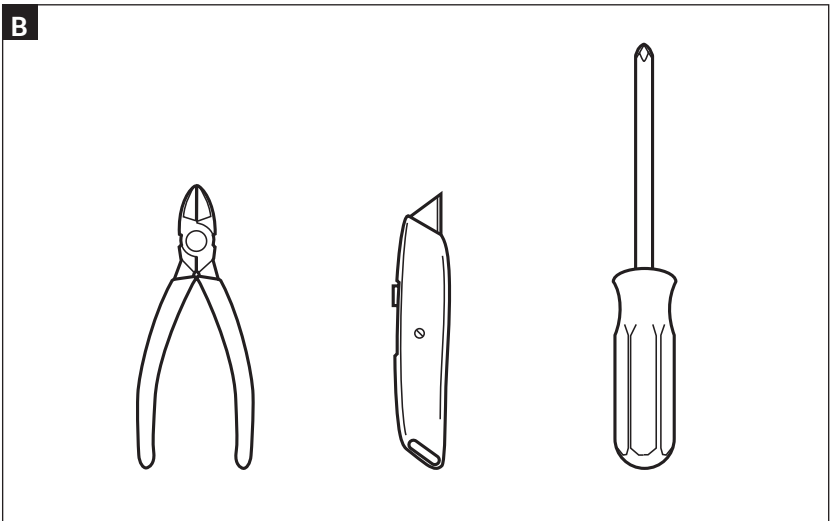
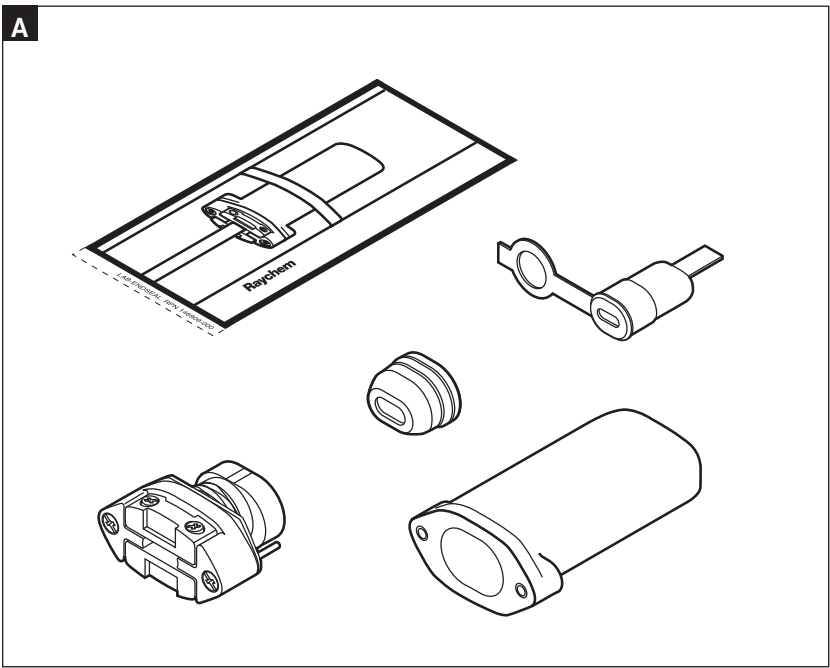
КомПактНАЯ КОНЦЕВАЯ ЗАДЕЛКА

Nízkoprofilové ukončovací těsnění

Lapos véglezáró

Niskoprofila završna garnitura

0  
Inches  
1  
2  
3  
4  
5  
6  
7  
8







# nVent RAYCHEM E-150

## ENGLISH

PTB 09 ATEX 1068 U  II 2G Ex e II and II 2D Ex tD A21 IP66

IECEx PTB 09.0043U Ex e II and Ex tD A21 IP66  
Nominal Voltage: 277V

### Hazardous Locations

-  Class I, Zone 2, AEx e IIC
-  Class I, Div. 2, Groups A, B, C, D
-  Class II, Div. 2, Groups F, G
-  Class III

TC RU C-BE.ME92.B.00056



Rated Voltage: 277 V

Special conditions for safe use:

Refer to Hazardous area certification

Maximum temperature:

150°C (302°F) continuous

215°C (420°F) intermittent

Minimum exposure temperature: -50°C (-58°F)

Installation instruction for low profile end seal kit E-150.

For use with all nVent RAYCHEM BTV-, QTVR-, XTV-

and KTV-heating cables.




**⚠ WARNING:** To prevent electrical shock or fire, this product must be installed correctly. Water ingress must be avoided before and during the installation. Ground fault equipment protection must be used on each heating cable circuit as arcing may not be stopped by conventional circuit breakers. Before installing this product, read the instructions completely. Do not use substitute parts or vinyl electrical tape. Avoid skin and eye contact with sealing grease. Consult RAYCHEM safety datasheet VEN 0058, (INSTALL-027).

## DEUTSCH

PTB 09 ATEX 1068 U  II 2G Ex e II and II 2D Ex tD A21 IP66

IECEx PTB 09.0043U Ex e II and Ex tD A21 IP66  
Nennspannung: 277V

### Hazardous Locations

-  Class I, Zone 2, AEx e IIC
-  Class I, Div. 2, Groups A, B, C, D
-  Class II, Div. 2, Groups F, G
-  Class III

Bemessungsspannung: 277 V

Besondere Bedingungen für den sicheren Einsatz: Siehe Ex-Bereich-Zulassung

Maximale Temperatur:

150°C (302°F) kontinuierlich

215°C (420°F) kurzzeitig

Minimale Einsatztemperatur: -50°C (-58°F)

Montageanleitung für den Endabschluß Flachprofil

nVent RAYCHEM E-150. Zur Verwendung an allen RAYCHEM-Heizbändern BTV-, QTVR-, XTV- und KTV.



**⚠ ACHTUNG:** Zur Vermeidung von elektrischem Schlag und Bränden muß dieses Produkt vorschriftsmäßig montiert werden. Das Eindringen von Feuchtigkeit muß vor und während der Montage vermieden werden. Alle Heizkreise müssen über FI-Schutzschalter abgesichert werden, da ein herkömmlicher Sicherungsautomat bei Funkenbildung unter Umständen nicht anspricht. Lesen Sie die Montageanleitung sorgfältig und vollständig, bevor Sie mit der Montage beginnen. Benutzen Sie keine fremden Teile und kein Isolierband. Vermeiden Sie Haut- und Augenkontakt mit dem Abdichtmittel. Beachten Sie das Sicherheitsdatenblatt VEN 0058, (INSTALL-027).

## FRANÇAIS

PTB 09 ATEX 1068 U  II 2G Ex e II and II 2D Ex tD A21 IP66

IECEx PTB 09.0043U Ex e II and Ex tD A21 IP66  
Tension nominale: 277V

### Hazardous Locations

-  Class I, Zone 2, AEx e IIC
-  Class I, Div. 2, Groups A, B, C, D
-  Class II, Div. 2, Groups F, G
-  Class III

Tension maximale: 277 V

Conditions particulières d'utilisation :

Se reporter à l'agrément pour zone explosive

Température maximale :

150°C (302°F) constante

215°C (420°F) intermittente

Température d'exposition minimale : -50°C (-58°F)

Notice d'installation du kit de terminaison plat

nVent RAYCHEM E-150. Pour les rubans chauffants

RAYCHEM de type BTV, QTVR, XTV et KTV.

**⚠ ATTENTION:** Pour éviter tout risque d'électrocution ou d'incendie ce produit doit être installé correctement. La pénétration d'eau doit être évitée avant et pendant l'installation.

Un dispositif de protection différentielle doit être utilisé pour chaque circuit de traçage. En effet, un éventuel amorçage d'arc électrique peut ne pas être détecté par un disjoncteur classique.

Les instructions d'installation doivent être lues en entier avant de procéder à l'installation de ce produit. Ne pas remplacer les composants RAYCHEM par d'autres, ni utiliser de ruban adhésif isolant.

Éviter le contact de la peau et des yeux avec le gel d'étanchéité.



Se reporter à la fiche de sécurité RAYCHEM VEN 0058, (INSTALL-027).

## NEDERLANDS

PTB 09 ATEX 1068 U  II 2G Ex e II and II 2D Ex tD A21 IP66

IECEx PTB 09.0043U Ex e II and Ex tD A21 IP66  
Nominale spanning: 277V

### Hazardous Locations

-  Class I, Zone 2, AEx e IIC
-  Class I, Div. 2, Groups A, B, C, D
-  Class II, Div. 2, Groups F, G
-  Class III

Maximale spanning: 277V

Bijzondere maatregelen voor een veilige toepassing:

Raapleeg de certificering van toepassing in

explosiegevaarlijk gebied

Maximale blootstellingstemperatuur:

150°C (302°F) continu

215°C (420°F) intermitterend

Minimale blootstellingstemperatuur: -50°C (-58°F)

Installatie-instructies voor de laag profiel

eindafwerking nVent RAYCHEM E-150. Voor gebruik

met alle RAYCHEM BTV, QTVR, XTV en

KTV verwarmingskabels.

**⚠ OPGELET:** Om elektrische schokken of vuur te voorkomen, moet dit product correct geïnstalleerd worden. Het binnendringen van water in de kabel moet voor en tijdens de installatie vermeden worden.

Ieder circuit moet beveiligd worden met een aardlekschakelaar omdat vonkvorming mogelijk niet door de zekering of automaat wordt gestopt.

Lees vooraleer met de montage aan te vangen, de

installatie-instructies volledig door. Gebruik alleen


originele onderdelen en gebruik geen isolatietape.

Vermijd huid-en oogcontact met het afdichtingsvet.

Raadpleeg RAYCHEM's Veiligheidsinformatieblad

VEN 0058, (INSTALL-027).

## NORSK

PTB 09 ATEX 1068 U  II 2G Ex e II and

IECEX PTB 09.0043U Ex e II and Ex tD A21 IP66

### Hazardous Locations

-  Class I, Zone 2, AEx e IIC
-  Class I, Div. 2, Groups A, B, C, D
-  Class II, Div. 2, Groups F, G
-  Class III

Spesielle forhold for sikker bruk:

Med referanse til Ex sertifikat

Nominell spenning: 277VAC

Max. temperatur:

150°C (302°F) kontinuerlig

215°C (420°F) kortvarig

Minimum eksponeringstemperatur: -50°C (-58°F)  
Monteringsanvisning for mekanisk endeavslutningsett  
nVent RAYCHEM E-150. Brukes til alle RAYCHEM BTV,  
QTVR, XTV og KTV varmekabler.

**⚠ ADVARSEL:** For å unngå elektrisk støt og mulighet for branntiløp, må dette produktet installeres riktig. Vanninntrengning MÅ unngås både før og under installasjonen. Jordfeilvern må benyttes på hver varmekabelkurs, siden vanlige sikringsvern muligens ikke løser ut ved gnistdannelse.

Les installasjonsbeskrivelsen nøye før installasjon av dette produktet.


Originale deler eller vanlig elektriker tape må ikke benyttes. Unngå at tetningsfettet får kontakt med hud og øyne. Konsulter RAYCHEM sikkerhetsdatablad VEN 0058, (INSTALL-027).

## SVENSKA

PTB 09 ATEX 1068 U  II 2G Ex e II and

IECEX PTB 09.0043U Ex e II and Ex tD A21 IP66

### Hazardous Locations

-  Class I, Zone 2, AEx e IIC
-  Class I, Div. 2, Groups A, B, C, D
-  Class II, Div. 2, Groups F, G
-  Class III

Villkor för säker användning:

Refererar till ex-certifikatet

Märkspänning: 277V

Max. temperatur:

150°C (302°F) kontinuerligt

215°C (420°F) kortvarigt

Min. exponeringstemperatur -50°C (-58°F)  
Monteringsanvisning för lågprofiländavslutning  
nVent RAYCHEM E-150. Används till RAYCHEMS BTV,  
QTVR-, XTV- och KTV-varmekabler.

**⚠ VARNING:** För att förebygga elchock och brand måste denna produkt installeras korrekt. Produkten måste skyddas för inträngande vatten före och under installationen.

Jordfelsbrytare måste användas för varje varmekabelgrupp då ljusbåge eventuellt inte stoppas av konventionella säkringar.

Läs genom hela monteringsanvisningen innan installationen påbörjas. Använd inte material från andra tillverkare eller eltejp av vinyl. Undvik hud- och ögonkontakt med tätningsmedlet.

Konsultera RAYCHEM säkerhetsdatablad VEN 0058, (INSTALL-027).

## DANSK

PTB 09 ATEX 1068 U  II 2G Ex e II and

IECEX PTB 09.0043U Ex e II and Ex tD A21 IP66

### Hazardous Locations

-  Class I, Zone 2, AEx e IIC
-  Class I, Div. 2, Groups A, B, C, D
-  Class II, Div. 2, Groups F, G
-  Class III

Specielle instruktioner til sikker brug:

Henvist til EX-område certificering

Nominel spænding: 277VAC

Maximum temperatur:

150°C (302°F) kontinuerligt

215°C (420°F) kortvarigt

Minimum eksponeringstemperatur: -50°C (-58°F)  
Lavprofil endeavslutning som installeres uden brug af varme under isoleringen.

Kan anvendes til afslutning af følgende selvregulerende varmekabler: BTV, QTVR, XTV og KTV. Godkendt til brug i Ex-områder (Ex e).

**⚠ ADVARSEL:** For at undgå elektrisk stød, kortslutning eller lysbuedannelse skal produktet monteres korrekt, og vandindtrængen skal undgås før og under montagen.

Fejlstrømsrelæ skal anvendes ved elektrisk beskyttelse af varmekabler da overstrømsbeskyttelse ikke i alle tilfælde giver den fornødne sikkerhed. Læs hele montagevejledningen inden arbejdet påbegyndes.

Undgå hud- og øjenkontakt med forseglingsmassen.

Se RAYCHEMS sikkerhedsdatablad VEN 0058, (INSTALL-027).

## SUOMI

PTB 09 ATEX 1068 U  II 2G Ex e II and

IECEX PTB 09.0043U Ex e II and Ex tD A21 IP66

### Hazardous Locations

-  Class I, Zone 2, AEx e IIC
-  Class I, Div. 2, Groups A, B, C, D
-  Class II, Div. 2, Groups F, G
-  Class III

Turvallisen käyttöön erityisohdot:

tutustu räjähdysvaarallisten tilojen hyväksyntiin.

Nimellisjännite: 277V

Maksimi lämpötila:

150°C (302°F) jatkuvana

215°C (420°F) hetkellisesti

Alhaisin ympäristön lämpötila: -50°C (-58°F)  
Matalarakenteisen nVent RAYCHEM E-150 loppupäätte-pakkauksen esennusohjeet RAYCHEM BTV, QTVR, XTV ja KTV -lämpökäapeleille

**⚠ VAROITUS:** Tämä tuote pitää asentaa oikein, ja veden pääsy kappelin sisään tulee estää ennen asennusta ja asennuksen aikaan, jotta vältetään sähköiskut ja oikosulut.

Vikavirtasuojaa on käytettävä kaikissa lämpökäapelipiireissä, koska valokaari ilmiötä ei voida luotettavasti perinteisillä tavoilla estää.


Lue asennusohjeet kokonaan läpi ennen tuotteen asennusta.

Älä käytä korjauksiin vinyyliteippiä.

Vältä suojausaineen pääsyä iholle ja silmiin.

Tutustu RAYCHEMin turvallisuustiedotteeseen VEN 0058, (INSTALL-027).

## ITALIANO

PTB 09 ATEX 1068 U  II 2G Ex e II and

IECEX PTB 09.0043U  Ex e II and Ex tD A21 IP66

### Hazardous Locations

-  Class I, Zone 2, AEx e IIC
-  Class I, Div. 2, Groups A, B, C, D
-  Class II, Div. 2, Groups F, G
-  Class III

Condizioni particolari per un uso sicuro: vedi certificato per area pericolosa

Tensione nominale: 277V

Temperatura massima:


- 150°C (302°F) continua
- 215°C (420°F) intermittente

Temperatura minima di esposizione: -50°C (-58°F)

Istruzioni per l'installazione del kit lato non alimentato a basso profilo nVent RAYCHEM E-150. Da utilizzare per i cavi scaldanti RAYCHEM BTV, QTVR, XTV e KTV.

**⚠ ATTENZIONE:** per prevenire possibili shock elettrici o incendi, questo prodotto deve essere installato correttamente. Infiltrazioni di acqua devono essere evitate prima e durante l'installazione. Ogni circuito di cavo scaldante deve essere provvisto di differenziale in quanto archi elettrici potrebbero NON essere rilevati da interruttori convenzionali. Prima di installare il prodotto, leggere attentamente le istruzioni. Non utilizzare parti di ricambio non originali e non applicare nastri adesivi in vinile. Evitare il contatto del sigillante con occhi e pelle. Consultare la scheda di sicurezza VEN 0058, (INSTALL-027).

## ESPAÑOL

PTB 09 ATEX 1068 U  II 2G Ex e II and

IECEX PTB 09.0043U  Ex e II and Ex tD A21 IP66

### Hazardous Locations

-  Class I, Zone 2, AEx e IIC
-  Class I, Div. 2, Groups A, B, C, D
-  Class II, Div. 2, Groups F, G
-  Class III

Condiciones especiales para uso seguro:

Vercertificado para zona explosiva.

Voltage Nominal: 277V

Temperatura máxima:

- 150°C (302°F)
- continua 215°C (420°F) intermitente

Temperatura de exposición mínima: -50°C (-58°F)

Instrucciones de instalación para el kit final de bajo perfil nVent RAYCHEM E-150. Para uso con todos los cables calefactores de RAYCHEM tipos BTV-QTVR-XTV y KTV.

**⚠ ATENCIÓN:** Para evitar todo riesgo de electrocución o de incendio, se debe instalar el producto correctamente.

Antes y durante la instalación, impedir la entrada de agua. Debido a que un eventual arco eléctrico no puede ser detectado por un magnetotérmico convencional, se debe utilizar una protección diferencial para cada uno de los circuitos de traceado eléctrico.


Antes de instalar el producto, leer las instrucciones en su totalidad.

No deben ser utilizados ni componentes de sustitución, ni cintas aislantes.

Evitar el contacto de la grasa de sellado con la piel o los ojos.




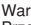
Consultar la ficha de seguridad RAYCHEM VEN 0058, (INSTALL-027).

## POLSKI

PTB 09 ATEX 1068 U  II 2G Ex e II and

IECEX PTB 09.0043U  Ex e II and Ex tD A21 IP66

### Hazardous Locations

-  Class I, Zone 2, AEx e IIC
-  Class I, Div. 2, Groups A, B, C, D
-  Class II, Div. 2, Groups F, G
-  Class III

Warunki bezpiecznego użytkowania:

Przestrzegać wymagań strefy zagrożenia wybuchem zgodnie z klasyfikacją.

Napięcie znamionowe: 277V

Maksymalna temperatura:

- 150°C (302°F) ekspozycja ciągła
- 215°C (420°F) okresowo

Minimalna temperatura oddziaływania: -50°C (-58°F)

Instrukcja montażu płaskoprofilowego zestawu końcowego nVent RAYCHEM E-150. Używać do przewodów grzejnych BTV, QTVR, XTV i KTV firmy RAYCHEM.


**⚠ UWAGA:** W celu uniknięcia porażenia elektrycznego lub pożaru produktu musi być prawidłowo zainstalowany. Nie dopuszczaj do zawlgnięcia przed i w trakcie montażu

Każdy obwód grzewczy powinien posiadać zabezpieczenia różnicowoprądowe, gdyż standardowe zabezpieczenia nie chronią przed iskrzeniem. Przed zainstalowaniem niniejszego elementu należy uważnie zapoznać się z instrukcją. Nie używać elementów zastępczych lub taśm winylowych.

Unikać kontaktu żeluz uszczelniającego ze skórą i oczami.

Zasady bezpieczeństwa ujęto w broszurze RAYCHEM VEN 0058, (INSTALL-027).

## РУССКИЙ

PTB 09 ATEX 1068 U  II 2G Ex e II and

IECEX PTB 09.0043U  Ex e II and Ex tD A21 IP66

### Hazardous Locations

-  Class I, Zone 2, AEx e IIC
-  Class I, Div. 2, Groups A, B, C, D
-  Class II, Div. 2, Groups F, G
-  Class III

TC RU C-BE-ME92.B.00056

**Ex**

Особые условия безопасного применения:

В соответствии с условиями применения во взрывоопасных зонах

Номинальное напряжение: 254 В

Максимальная температура:

- 150°C (302°F) непрерывно
- 215°C (420°F) периодически

Минимальная температура воздействия: -50°C (-58°F)

Инструкция по монтажу компактного концевой заделки nVent RAYCHEM E-150. Для использования с греющими кабелями BTV, QTVR, XTV, KTV фирмы RAYCHEM.




**⚠ ВНИМАНИЕ:** Для предотвращения поражения электрическим током или пожара настоящая изделие должно быть смонтировано надлежащим образом. Необходимо избежать попадания воды до начала и в процессе монтажа. Для каждой цепи греющего кабеля необходимо использовать устройство защитного отключения (узо) поскольку обычные автоматы защиты от короткого замыкания не могут предотвратить возникновение искр и разрядов.

Пожалуйста, прочитайте настоящую инструкцию полностью перед началом монтажа. При монтаже нельзя использовать какие-либо инородные материалы или ПВХ изоляционную ленту. Следует избегать попадания герметизирующей смазки на кожу и в глаза. Дополнительную информацию можно найти в Инструкции по безопасности VEN 0058, (INSTALL-027).

## ČESKY

PTB 09 ATEX 1068 U  II 2G Ex e II and  
II 2D Ex tD A21 IP66  
IECEx PTB 09.0043U Ex e II and Ex tD A21 IP66

### Hazardous Locations

-  Class I, Zone 2, AEx e IIC
-  Class I, Div. 2, Groups A, B, C, D
-  Class II, Div. 2, Groups F, G
-  Class III

Podmínky bezpečného použitia  
Dodržení pravidel platných v prostredí s nebezpečím výbuchu

Jmenovité napětí: 254 V

Maximální teplota:

- 150°C (302°F) - souvisle
- 215°C (420°F) - občasné

Minimální expoziční teplota: -50°C (-58°F)

Montážní návod na nízkooprofilové ukončovaci těsnění nVent RAYCHEM E-150. Pro použití s topnými kabely RAYCHEM typu BTV, QTVR, XTV a KTV.

**⚠ VÝSTRAHA:** Aby se zabránilo elektrickému šoku nebo ohni, musí být tento výrobek správně namontován.

Před montáží i v jejím průběhu musí být zabráněno kontaktu s vodou.

Každý okruh topného kabelu musí být vybaven proudovým chráničem, jelikož při použití i obvyklých jističů nemusí být zabráněno jiskření.

Před zahájením montáže přečtěte pozorně celý montážní návod.

Nepoužívejte jiné, než originální součástky, ani vinylovou elektrickou pásku. Zabraňte kontaktu těsnící hmoty s pokožkou a jejím vniknutím do očí.

Seznamte se s bezpečnostním předpisem RAYCHEM č. VEN 0058, (INSTALL-027).

## MAGYAR

PTB 09 ATEX 1068 U  II 2G Ex e II and  
II 2D Ex tD A21 IP66  
IECEx PTB 09.0043U Ex e II and Ex tD A21 IP66

### Hazardous Locations

-  Class I, Zone 2, AEx e IIC
-  Class I, Div. 2, Groups A, B, C, D
-  Class II, Div. 2, Groups F, G
-  Class III

Feltételek a biztonságos használatához:

Be kell tartani az Rb-s előírásokat

Névleges feszültség: 277V

Max. hőmérséklet:

- 150°C (302°F) állandó üzemben
- 215°C (420°F) szakaszos üzemben

Minimális expoziációs hőmérséklet: -50°C (-58°F)

Szerelési utasítás az nVent RAYCHEM E-150 lapos véglezárhoz. A RAYCHEM BTV, QTVR, XTV és KTV fűtőkábelekhez való alkalmazásra.

**⚠ FIGYELMEZTETÉS:** áramütés és tűz keletkezésének megakadályozása érdekében a terméket az előírásnak megfelelően kell szerelni.

A szerelés előtt és alatt a víz behatolása kerülendő.




Minden fűtőkábel körnél hibaáram védelmet kell használni, mert a hagyományos megszakító nem tudja az ivelést megszüntetni. A termék szerelése előtt figyelmesen olvassa el a szerelési utasítást. Nem szabad más eredetű, helyettesítő anyagokat vagy vinyl alapú szigetelő szalagot használni. Szembe ne kerüljön, a bőrrel ne érintkezzen a tömítő zsír.

Tanulmányozza a RAYCHEM biztonsági adatlapot VEN 0058, (INSTALL-027). RAYCHEM Ges.m.b.H.

## HRVATSKI

PTB 09 ATEX 1068 U  II 2G Ex e II and  
II 2D Ex tD A21 IP66  
IECEx PTB 09.0043U Ex e II and Ex tD A21 IP66

### Hazardous Locations

-  Class I, Zone 2, AEx e IIC
-  Class I, Div. 2, Groups A, B, C, D
-  Class II, Div. 2, Groups F, G
-  Class III

Posebni uvjeti za siguran rad:

Prema normama za rad u eksplozivnim zonama

Nominalni napon: 277V

Maksimalna temperatura:

- 150°C (302°F) trajno
- 215°C (420°F) povremeno

Minimalna temperatura izlaganja: -50°C (-58°F)

Uputstvo za montažu niskoprofilne završne garniture nVent RAYCHEM E-150. Za uporabu sa RAYCHEM BTV, QTVR, XTV i KTV grijaćim kabelima.

**⚠ UPOZORENJE:** Da bi spriječili električni šok, kratki spoj

ili iskretnje, ovaj proizvod mora biti ispravno montiran.

Izbjegavati vlagu prije, kao i za vrijeme montaže.

S obzirom da iskretnje možda neće biti spriječeno standardnim prekidačem, obavezno koristiti zaštitu od zemnog spoja u svakom krugu grijaće trake.

Prije početka montaže ovog proizvoda, pročitati

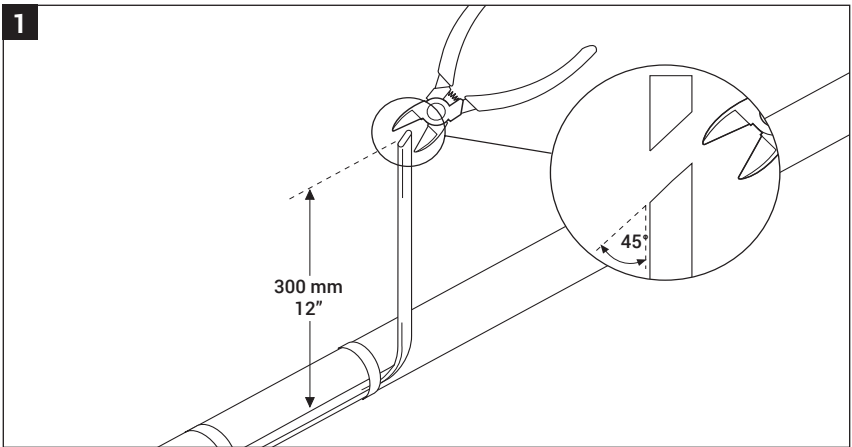
montažno uputstvo u cjelosti. Izbjegavati dodir

brtvene mase sa kožom i očima.

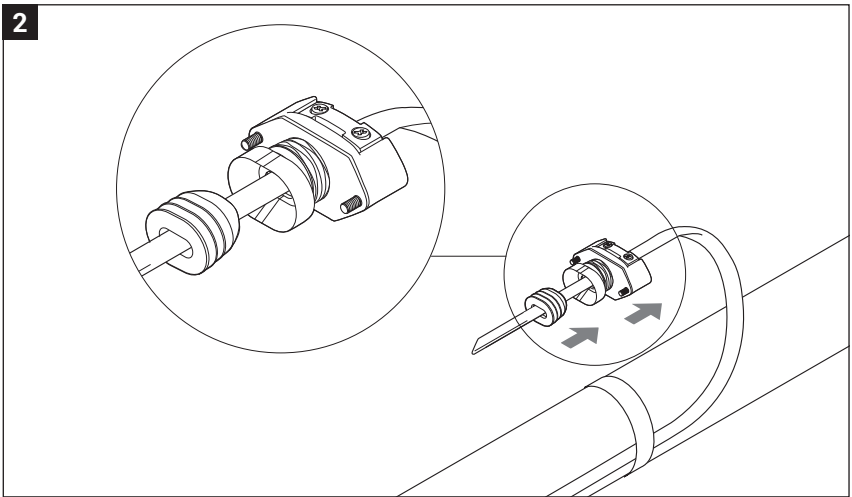
Postupiti prema RAYCHEMOVOM uputstvu

o sigurnosti VEN 0058, (INSTALL-027).

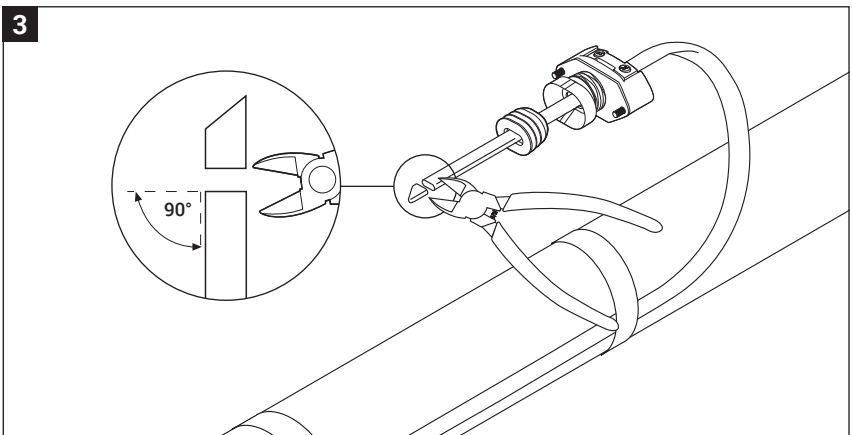
1



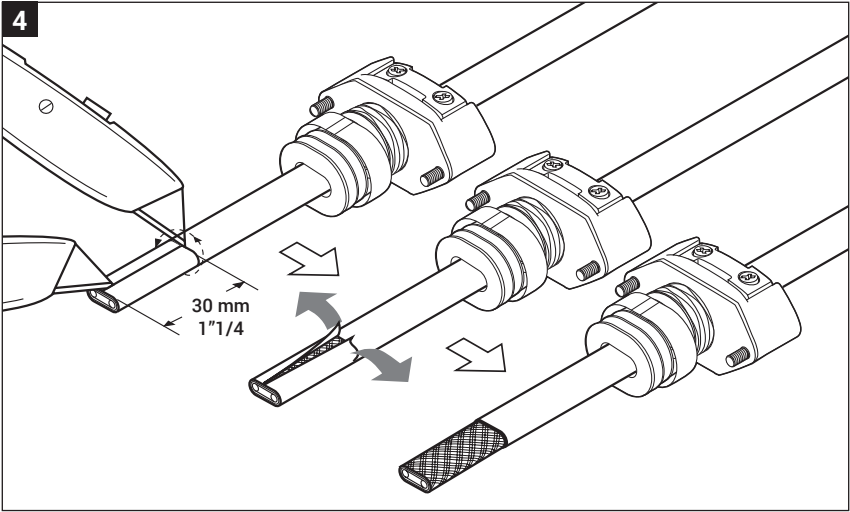
2



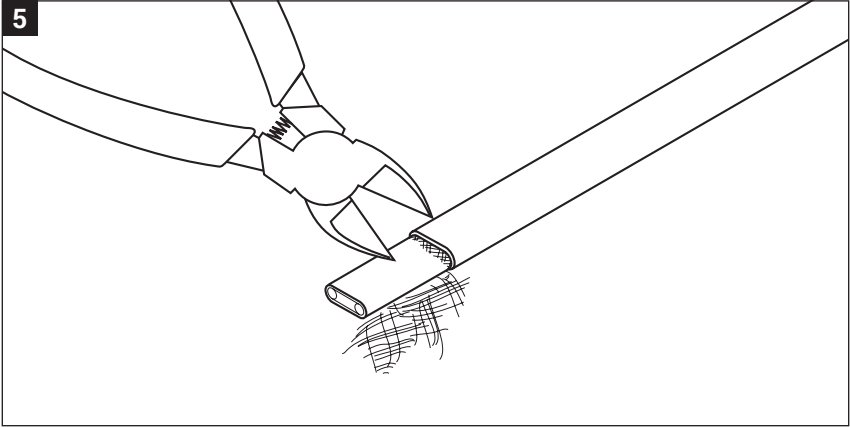
3



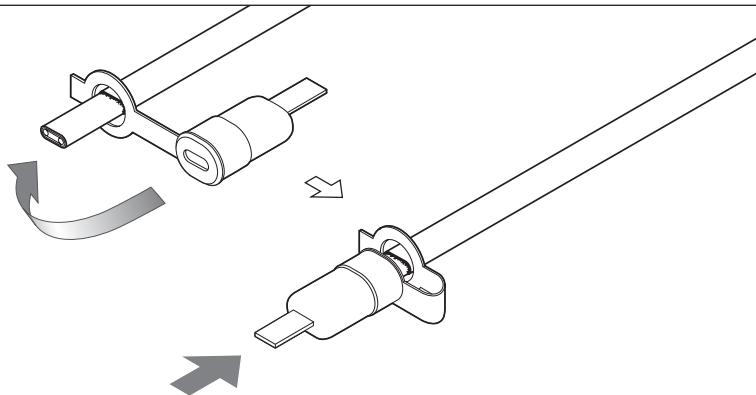
4



5







## ENGLISH

⚠ Avoid skin and eye contact with sealing grease. Consult RAYCHEM safety datasheet VEN 0058, (INSTALL-027).

## DEUTSCH

⚠ Vermeiden Sie Haut-und Augenkontakt mit dem Abdichtmittel. Beachten Sie das Sicherheitsdatenblatt VEN 0058), (INSTALL-027).

## FRANÇAIS

⚠ Éviter le contact de la peau et des yeux avec le gel d'étanchéité. Se reporter à la fiche de sécurité RAYCHEM VEN 0058, (INSTALL-027).

## NEDERLANDS

⚠ Vermijd huid-en oogcontact met het afdichtingsvet. Raadpleeg RAYCHEM's Veiligheidsinformatieblad VEN 0058, (INSTALL-027).

## NORSK

⚠ Unngå at tettningsfettet får kontakt med hud og øyne. Konsulter RAYCHEM sikkerhetsdatablad VEN 0058, (INSTALL-027).

## SVENSKA

⚠ Undvik hud- och ögonkontakt med tättningsmedlet. Konsultera RAYCHEM säkerhetsdatablad VEN 0058, (INSTALL-027).

## DANSK

⚠ Undgå hud- og øjenkontakt med forseglingsmassen. Se RAYCHEM'S sikkerhedsdatablad VEN 0058, (INSTALL-027).

## SUOMI

⚠ Vältä suojausaineen pääsy iholle ja silmiin. Tutustu RAYCHEMIN turvallisuustiedotteeseen VEN 0058, (INSTALL-027).

## ITALIANO

⚠ Evitare il contatto del sigillante con occhi e pelle. Consultare la scheda di sicurezza VEN 0058, (INSTALL-027).

## ESPAÑOL

⚠ Evitar el contacto de la grasa de sellado con la piel o los ojos. Consultar la ficha de seguridad RAYCHEM VEN 0058, (INSTALL-027).

## POLSKI

⚠ Unikać kontaktu żelzu uszczelniającego ze skórą i oczami. Zasady bezpieczeństwa ujęto w broszurze RAYCHEM VEN 0058, (INSTALL-027).

## РУССКИЙ

⚠ При монтаже нельзя использовать какие-либо инородные материалы или ПВХ изоляционную ленту. Следует избегать попадания герметизирующей с VEN 0058, (INSTALL-027).

## ČESKY

⚠ Zabraňte kontaktu těsnící hmoty s pokožkou a jejímú vniknutí do očí. Seznamte se s bezpečnostním předpisem RAYCHEM č. VEN 0058, (INSTALL-027).

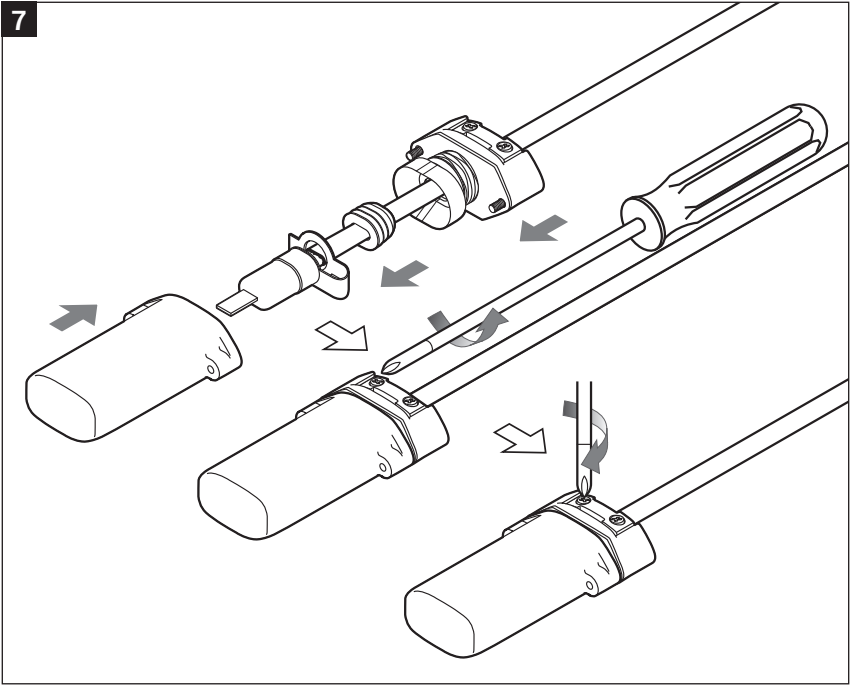
## MAGYAR

⚠ Szembe ne kerüljön, a bőrrel ne érintkezzen a tömítőzsír. Tanulmányozza a RAYCHEM biztonsági adattapot VEN 0058 (EA), (INSTALL-027). RAYCHEM Ges.m.b.H.

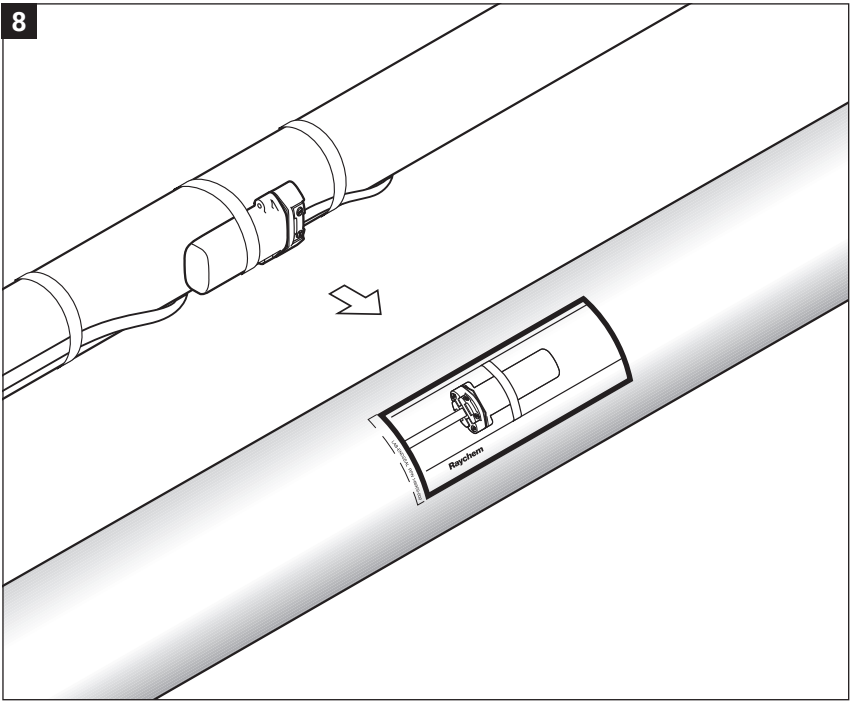
## HRVATSKI

⚠ Izbjegavati dodir brtvne mase sa kožom i očima. Postupiti prema RAYCHEMOVOM uputstvu o signurnosti VEN 0058, (INSTALL-027).

7



8





**België/Belgique**

Tel +32 16 21 35 02  
Fax +32 16 21 36 04  
salesbelux@nvent.com

**Bulgaria**

Tel +359 5686 6886  
Fax +359 5686 6886  
salessee@nvent.com

**Česká Republika**

Tel +420 602 232 969  
czechinfo@nvent.com

**Denmark**

Tel +45 70 11 04 00  
salesdk@nvent.com

**Deutschland**

Tel 0800 1818205  
Fax 0800 1818204  
salesde@nvent.com

**España**

Tel +34 911 59 30 60  
Fax +34 900 98 32 64  
ntm-sales-es@nvent.com

**France**

Tél 0800 906045  
Fax 0800 906003  
salesfr@nvent.com

**Hrvatska**

Tel +385 1 605 01 88  
Fax +385 1 605 01 88  
salessee@nvent.com

**Italia**

Tel +39 02 577 61 51  
Fax +39 02 577 61 55 28  
salesit@nvent.com

**Lietuva/Latvija/Eesti**

Tel +370 5 2136633  
Fax +370 5 2330084  
info.baltic@nvent.com

**Magyarország**

Tel +36 1 253 4617  
Fax +36 1 253 7618  
saleshu@nvent.com

**Nederland**

Tel 0800 0224978  
Fax 0800 0224993  
salesnl@nvent.com

**Norge**

Tel +47 66 81 79 90  
salesno@nvent.com

**Österreich**

Tel +43 (2236) 860077  
Fax +43 (2236) 860077-5  
info-ntm-at@nvent.com

**Polska**

Tel +48 22 331 29 50  
Fax +48 22 331 29 51  
salespl@nvent.com

**Republic of Kazakhstan**

Tel +7 495 926 1885  
Fax +7 495 926 18 86  
saleskz@nvent.com

**Россия**

Tel +7 495 926 18 85  
Факс+7 495 926 18 86  
salesru@nvent.com

**Serbia and Montenegro**

Tel +381 230 401 770  
Fax +381 230 401 770  
salessee@nvent.com

**Schweiz/Suisse**

Tel 0800 551 308  
Fax 0800 551 309  
info-ntm-ch@nvent.com

**Suomi**

Puh 0800 11 67 99  
salesfi@nvent.com

**Sverige**

Tel +46 31 335 58 00  
salesse@nvent.com

**Türkiye**

Tel +90 560 977 6467  
Fax +32 16 21 36 04  
ntm-sales-tr@nvent.com

**United Kingdom**

Tel 0800 969 013  
Fax 0800 968 624  
salesthermalUK@nvent.com



nVent.com