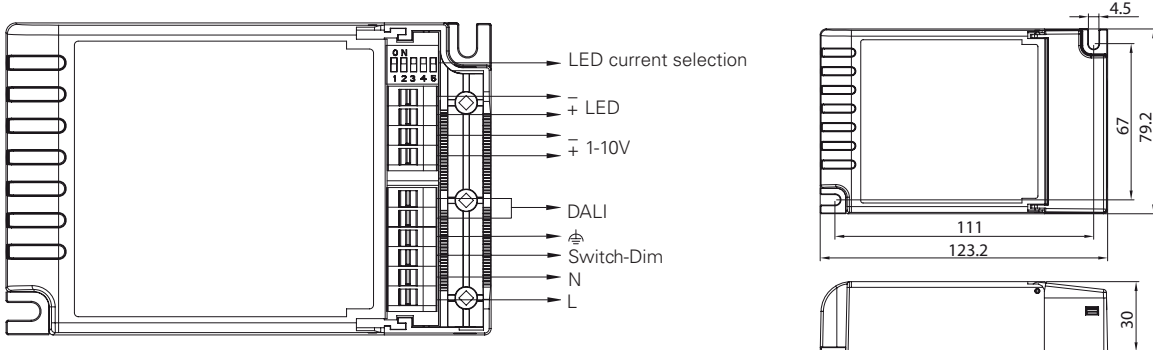


DAI LED Driver

Model: HED2040

MECHANICAL STRUCTURE

Model: HED2040 1x40W / HED2050 1x50W



LED CURRENT & VOLTAGE SELECTION

The driver is suitably configured upon delivery from the factory.



SWITCH - DIM

- On/off control: short push (<0.4s) on the switch. Note: Short push should be at least 0.12s, and the time interval between two pushes should be longer than 0.12s also.
- Stepless dimming: long push (>0.9s) on the switch.
- For fine tuning of light level: with every other long push, the light level goes to the opposite direction.
- Built-in with permanent memory: light returns to the previous dimming level when switched off and on again, even at power failure.

SYNCHRONIZATION

Up to 64pcs drivers can be connected to the same switch, thanks to the programme. This means there is no need for any additional synchrony wire in large installation, where many drivers should be controlled by one switch. Please follow the step below to achieve synchronization function if more than one driver are connected to the same push button:

- Do a long push for more than 15s, then the system is synchronized and all lights in the group dim down to 50%.

PERMANENT MEMORY

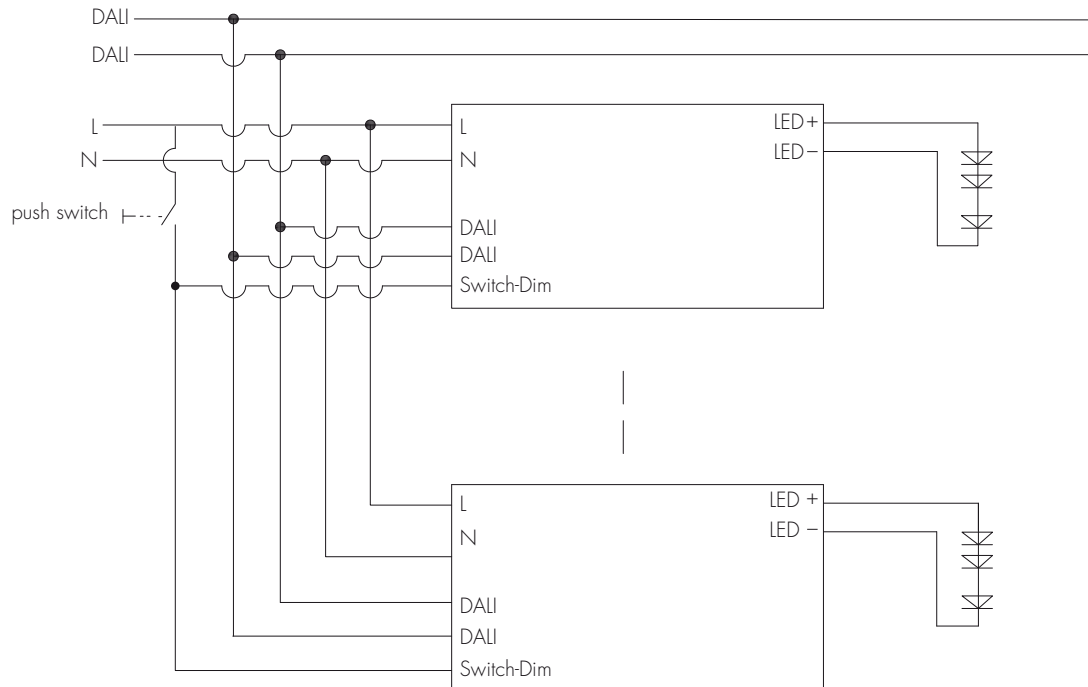
This driver has built-in permanent memory against power failure, which means the light always starts up at the previous level when it was switched off last time.

MANUAL OVERRIDE

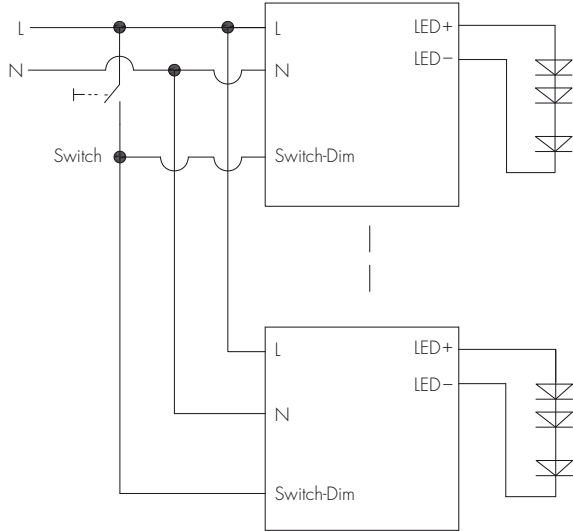
DALI and switch-Dim. can be connected at the same time, to enable manual override function for end-users to switch on/off or adjust the dimming level by the push-switch. This feature makes the product more user-friendly, and could provide more options for some extra-ordinary demands.

- * Short push (<0.4s): on/off control.
- * Long push (>0.9s): dim up/down the dimming level.
- * If customers do not want to have this manual override function, just leave the "switch" terminal alone, and not connected to any wire.
- * This manual override is only valid before the next DALI command, meaning the latest action, either from DALI, switch-Dim, stays in control.

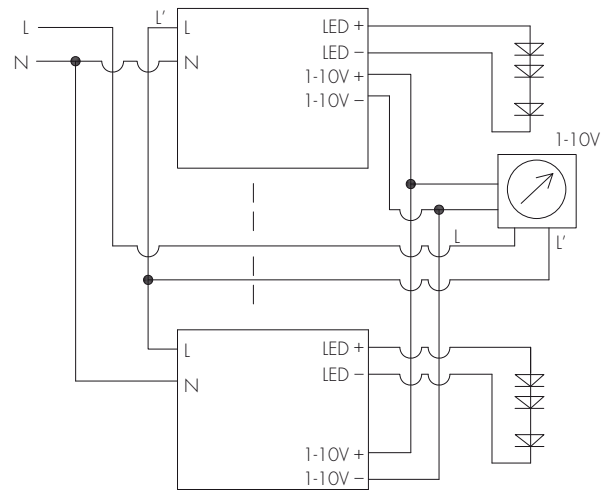
DALI +SWITCH-DIM WIRING DIAGRAM



SWITCH-DIM WIRING DIAGRAM



1-10V WIRING DIAGRAM



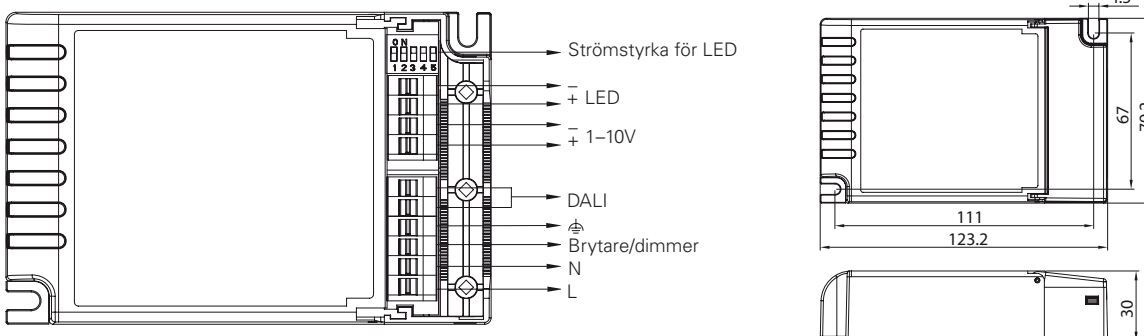
WARNING: Please make sure the correct current is selected before starting the driver!

Drivdon DALI LED

Modell: HED2040

MEKANISK KONSTRUKTION

Modell: HED2040 1 x 40W/HED2050 1 x 50W



VALD STRÖMSTYRKA OCH SPÄNNING FÖR LED-LAMPA

Donet är lämpligt inställt vid leverans från fabrik.



BRYTARE/DIMMER

- På/av: Kort tryckning (<0,4 s) på strömbrytaren. Obs! En kort tryckning måste vara minst 0,12 s och tidsintervallet mellan två tryckningar får inte vara längre än 0,12 s.
- Steglös dimning: Lång nedtryckning (>0,9 s) av strömbrytaren.
- Finjustering av ljusstyrka: Vid varje lång nedtryckning ändras ljusstyrkan i motsatt riktning.
- Inbyggt permanent minne: När belysningen släcks och sedan tänds igen bibehålls den tidigare dimningsnivån, även vid strömavbrott.

SYNKRONISERING

Tack vare programmet kan upp till 64 drivdon kopplas till samma brytare. Därmed behövs ingen separat synkkabel i stora installationer, där många drivdon styrs med en brytare.

Följ de här anvisningarna om du vill synkronisera flera drivdon som är kopplade till samma tryckknapp:

- Håll knappen nedtryckt i mer än 15 s. Därefter är systemet synkroniserat och alla lampor i gruppen dimmas till 50%.

PERMANENT MINNE

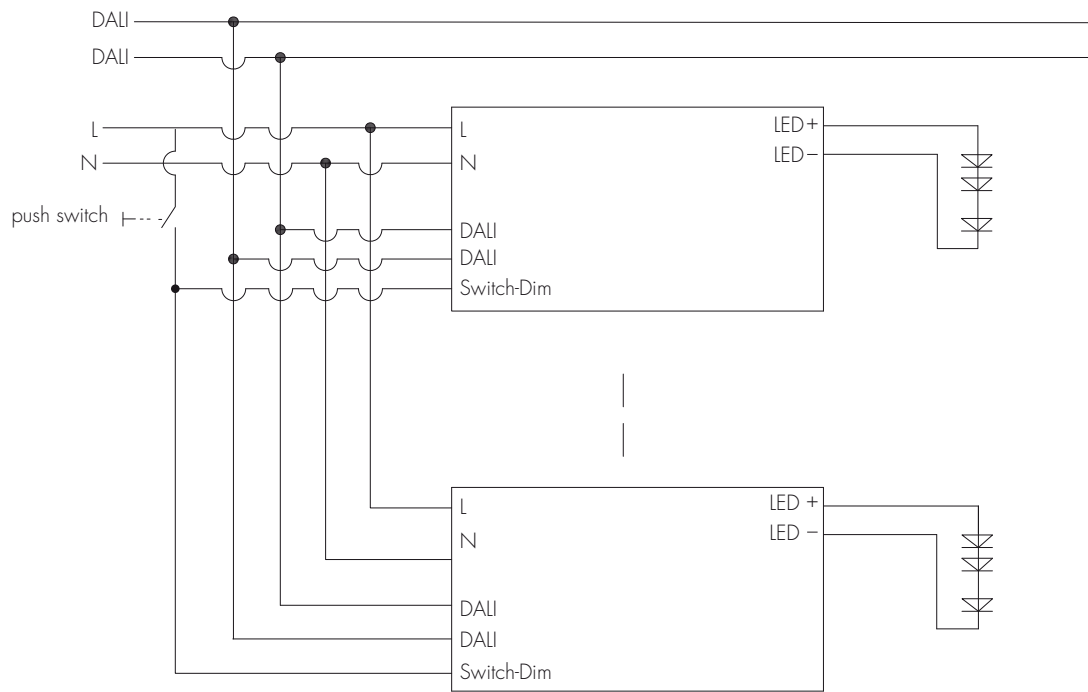
Det här drivdonet har ett inbyggt permanent minne som klarar strömavbrott. Det innebär att lampan alltid tänds med samma ljusstyrka som innan den släcktes senast.

MANUELL STYRNING

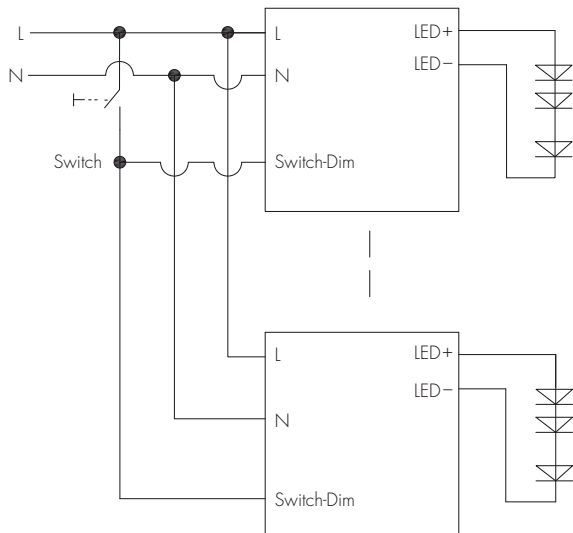
Om både DALI och brytaren/dimmern ansluts kan den manuella styrfunktionen aktiveras som gör det möjligt för slutanvändarna att tända/släcka belysningen eller reglera ljusstyrkan med tryckknappen. Den här funktionen gör produkten mer användarvänlig och ger större anpassningsmöjligheter vid särskilda behov.

- * Kort tryckning (<0,4 s): på/av
- * Lång nedtryckning (>0,9 s): öka/minska ljusstyrkan
- * Om kunden inte önskar denna manuella styrfunktion lämnar du bara brytarkontakten som den är, d.v.s. inte kabelansluten.
- * De manuella styråtgärderna är endast giltiga fram till nästa DALI-kommando, vilket innebär att den senaste åtgärden (antingen från DALI-enheten eller brytaren/dimmern) har företräde.

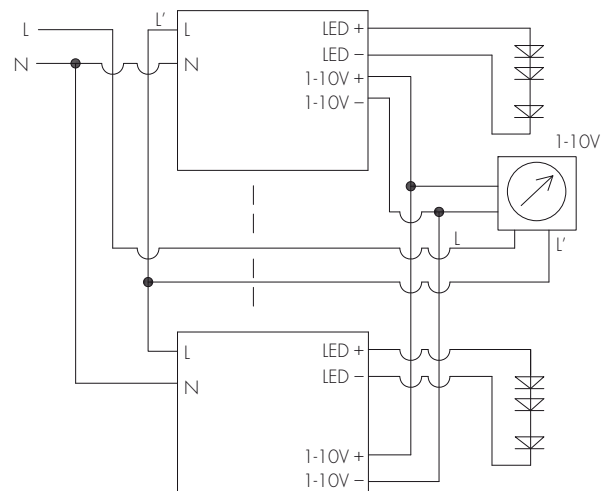
KOPPLINGSSCHEMA FÖR DALI + BRYTARE/DIMMER



KOPPLINGSSCHEMA FÖR BRYTARE/DIMMER



KOPPLINGSSCHEMA 1-10V



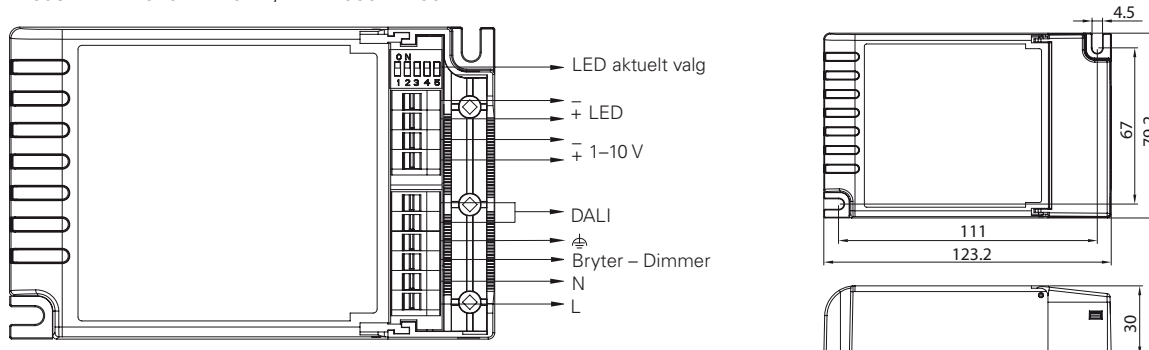
VARNING: Kontrollera att strömstyrkan är korrekt innan drivdonet startas!

DALI LED Driver

Modell: HED2040

MEKANISK STRUKTUR

Modell: HED2040 1 x 40 W / HED2050 1 x 50 W



VALG AV LED-STRØM OG SPENNING

Driveren er riktig innstilt ved levering fra fabrikk.



BRYTER – DIMME

- Slå på/av: Kort trykk (< 0,4 s) på bryteren. Merk: Kort trykk må være minst 0,12 sekunder, og tidsintervallet mellom to trykk må være mer enn 0,12 sekunder.
- Trinnløs dimming: Langt trykk (> 0,9 s) på bryteren.
- Finjustere lysnivået: For hvert lange trykk går lysnivået i motsatt retning.
- Innebygd med permanent minne: Lyset går tilbake til forrige nivå når det slås av og på igjen, selv etter strømbrudd.

SYNKRONISERING

Inntil 64 drivere kan kobles til samme bryter takket være programmet. Det betyr at det ikke trengs ekstra synkroniseringskabel i store installasjoner, hvor mange drivere skal styres av én bryter.

Gjør følgende for synkronisering hvis flere drivere er koblet til samme bryter:

- Hold inne bryteren i mer enn 15 sekunder for å synkronisere systemet. Alle lys i gruppen dimmes til 50 %.

PERMANENT MINNE

Driveren har innebygd permanent minne ved strømbrudd, noe som betyr at lysene alltid slås på med samme lysstyrke som de hadde før de ble slått av.

MANUELL OVERSTYRING

DALI og dimmebryter kan kobles til samtidig for å få manuell overstyring for sluttbrukere med bryter. Den kan brukes til å slå lyset på/av eller justere lysnivået. Denne funksjonen gjør produkter mer brukervennlig, og det kan gi flere muligheter ved spesielle behov.

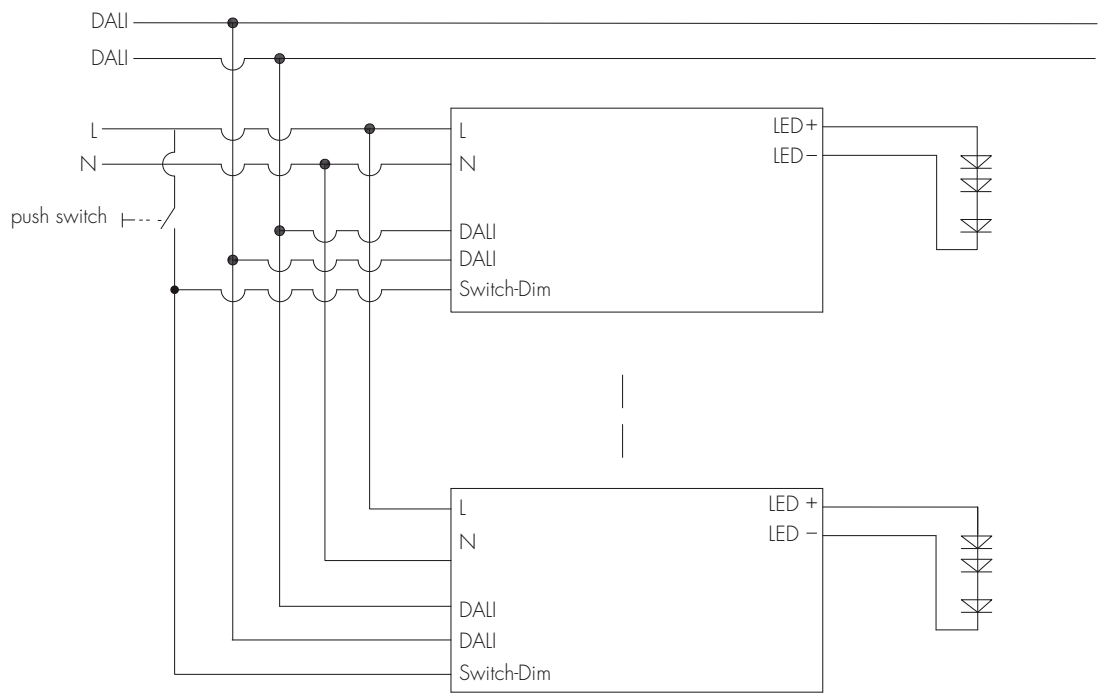
* Kort trykk (< 0,4 s): Slå på/av.

* Langt trykk (> 0,9 s): Dimme opp/ned.

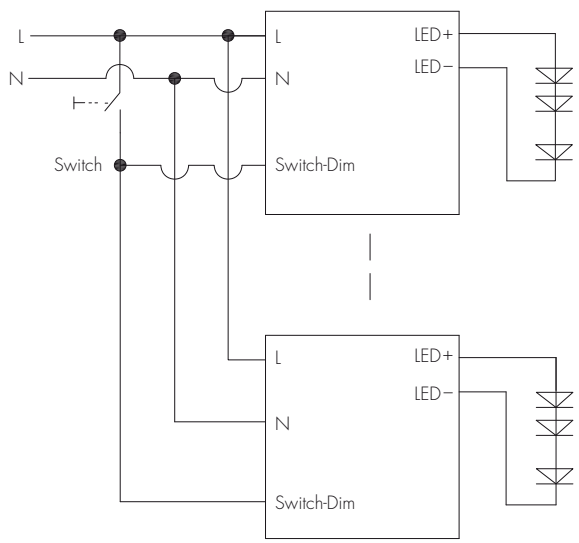
* Hvis kunden ikke ønsker manuell overstyring, trenger du ikke å koble til terminalen «switch».

* Den manuelle overstyringen er kun gyldig frem til neste DALI-kommando, noe som betyr at den siste handlingen, enten fra DALI eller fra dimmebryteren, er aktiv.

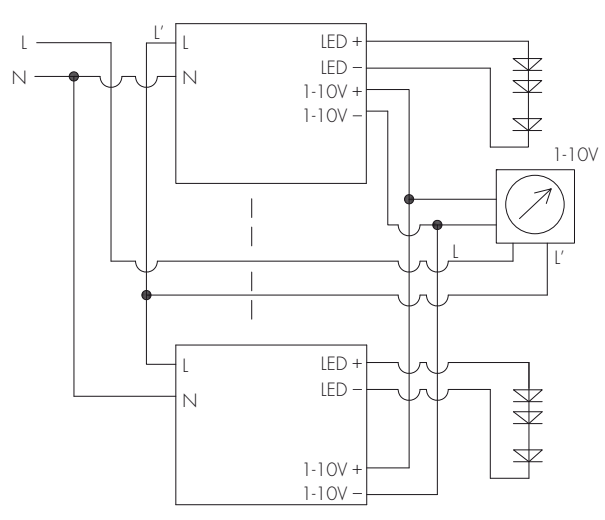
DALI + KOBLINGSSKJEMA FOR BRYTER/DIMMER



KOBLINGSSKJEMA FOR BRYTER/DIMMER



1-10 V KOBLINGSSKJEMA



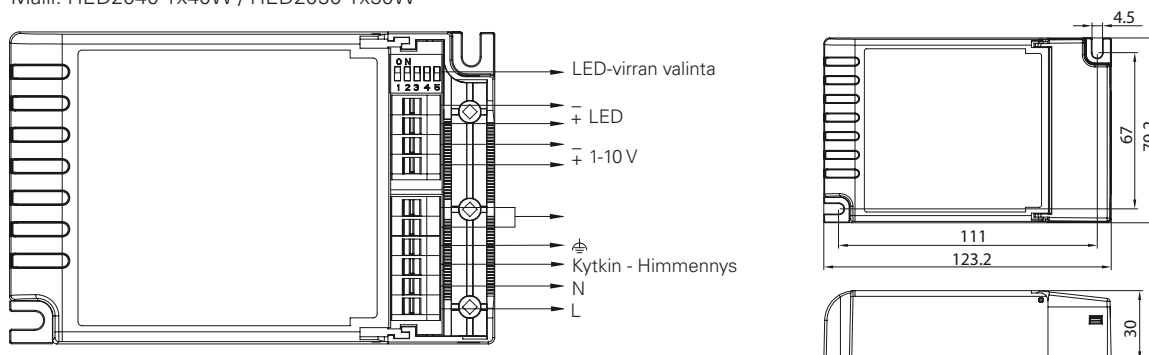
ADVARSEL: Påse at du velger riktig strøm før driveren startes!

DALI LED-virtalähde

Malli: HED2040

MEKAANINEN RAKENNE

Malli: HED2040 1x40W / HED2050 1x50W



LED-VIRRRAN JA -JÄNNITTEEN VALINTA

Virtalähde on säädetty oikein tehtaalta toimitettaessa.



KYTKIN - HIMMENNYS

- Sytytä/sammuta: paina kytkintä lyhyesti (< 0,4 s). Huom! Lyhyen painalluksen tulee kestää vähintään 0,12 s eikä kahden painalluksen välinen aika saa myöskään olla pidempi kuin 0,12 s
- Portaaton himmennys: paina kytkintä pitkään (> 0,9 s).
- Valomäärän hienosäätö: joka toinen pitkä painallus vaihtaa säätösuunnan vastakkaiseksi.
- Sisäänrakennettu kestoasti: valo syttyy aina viimeksi ennen sammutusta käytössä olleella himmennystasolla, myös virtakatkoksen jälkeen.

SYNKRONOINTI

Ohjelman ansiosta samaan kytkimeen voi yhdistää jopa 64 virtalähdettä. Suurissa, yhdellä kytkimellä käytettävissä monivirtalähdejärjestelmissä ei siis tarvita muuta synkronointia.

Kaksi tai useampi samaan painikkeeseen kytkettyä virtalähdettä synkronoidaan seuraavasti:

- Paina kytkintä yli 15 sekunnin ajan. Järjestelmä synkronoituu ja kaikki ryhmän valot himmentyvät 50 %:iin.

KESTOMUISTI

Virtalähteessä on kestoasti, joka suojaa asetuksia virtakatkojen aikana: valo syttyy aina viimeksi ennen sammutusta käytössä olleella tasolla.

MANUAALINEN OHITUS

DALI ja kytkinhimmennys voidaan kytkeä yhtä aikaa niin, että käyttäjät voivat ohittaa järjestelmän manuaalisesti sytyttämällä/sammuttamalla tai säätämällä himmennystä painikkeella. Toiminnon ansiosta järjestelmä on käyttäjäystävällisempi ja tarjoaa enemmän mahdollisuuksia erityistarpeiden täyttämiseen.

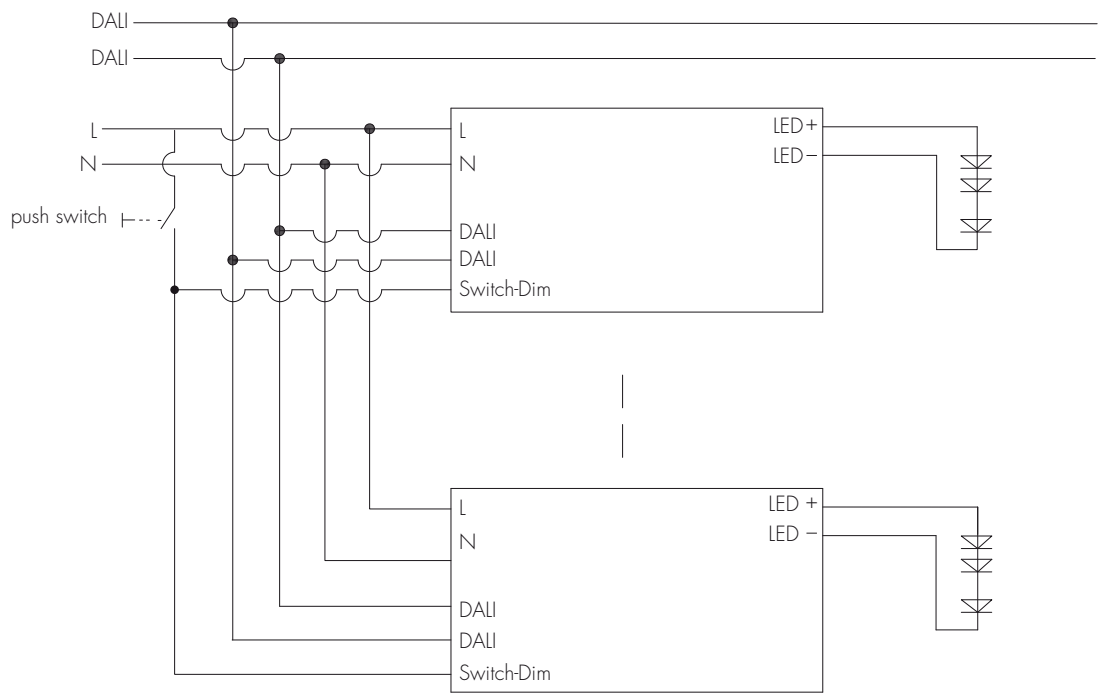
* Lyhyt painallus (< 0,4 s): sytytys/sammutus;

* Pitkä painallus (> 0,9 s): himmennys ylös-/alaspäin.

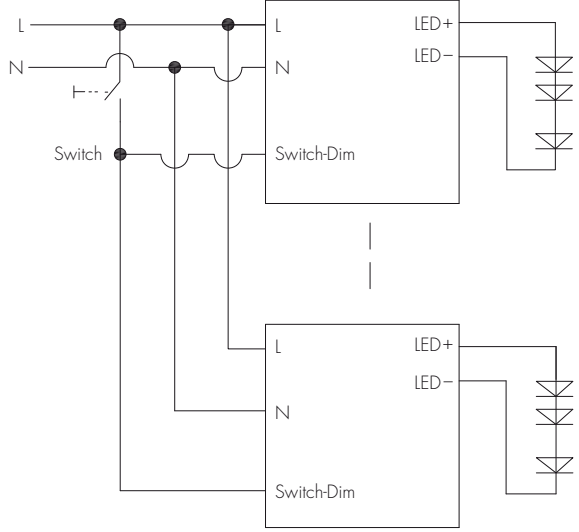
* Mikäli asiakkaat eivät halua manuaalista ohitustoimintoa, sytytysliitäntä jätetään yksinkertaisesti kytkemättä.

* Manuaalinen ohitus on voimassa vain seuraavaan DALI-käskyyn asti, eli viimeinen toimenpide, joko DALIsta tai kytkinhimentimestä jää voimaan.

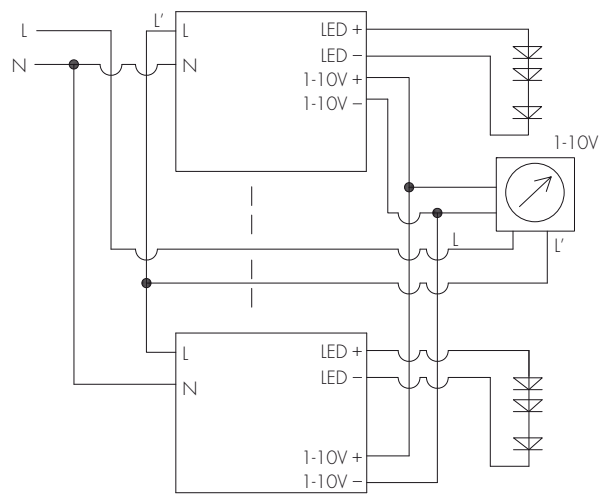
DALI +KYTKINHIMMENNIN, KYTKENTÄKAAVIO



KYTKINHIMMENNIN, KYTKENTÄKAAVIO



1-10 V KYTKENTÄKAAVIO



VAROITUS: Varmista, että virta tai jännite on valittu oikein, ennen kuin käynnistät virtalähteen!