

Montasjebeskrivelse ELKO Plus/RS16 elektronisk ringeklokke Montagebeskrivning ELKO Plus/RS16 elektronisk ringklocka

Art.nr.: Plus- 4840 (PH/FV), 4841 (ALU), 4844 (SO) / RS- 4845 (PH)

NO

Dørklokken er for montering i enkel veggboкс. Driftspenning 12 – 24V AC- eller DC-spenning, for eksempel fra en transformator i sikringskapet. Dørklokken har tilkobling for to brytere, slik at den ene gir en-klangs lyd og den andre tre-klangs lyd for å identifisere fra hvilken dør signalet kommer.

Sentralplaten demonteres med en skrutrekker og man kommer til for å koble ledninger og stille lydstyrken (se fig.1).

På printkortet finnes et lite potmeter for regulering av lydstyrken (se fig.2). Høytaleren som er sneppet fast i sentralplaten kan plugges løs for å lette tilkobling av andre ledninger.

Tekniske data for ringeklokke:

Spenning	12 - 24Vac eller dc
Hvilestrøm	Ca. 6 mA
I funksjon	Max. 400 mA

SV

Dörrklockan är ämnad för montering i en enkel väggdosa. Driftspänning 12 – 24V AC- eller DC-spenning, till exempel från en transformator i säkringslådan. Dörrklockan har anslutning för två knappar, så att den ena avger ett enklingsljud och den andra ett treklingsljud för att identifiera från vilken dörr som signalen kommer.

Centrumplattan lossas med en skruvmejsel om man behöver ansluta ledningar och ställa in ljudstyrkan (se fig.1).

På kretskortet finns en liten potmeter för justering av ljudstyrkan (se fig.2). Högtalaren är fastknäppt i centrumplattan och kan tas loss för att man lättare ska kunna ansluta andra ledningar.

Tekniske data for ringeklokke:

Spenning	12 - 24Vac eller dc
Hvilestrøm	Ca. 6 mA
I funksjon	Max. 400 mA

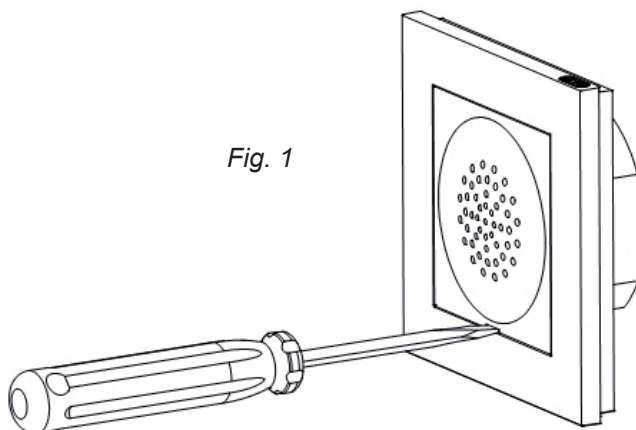


Fig. 1

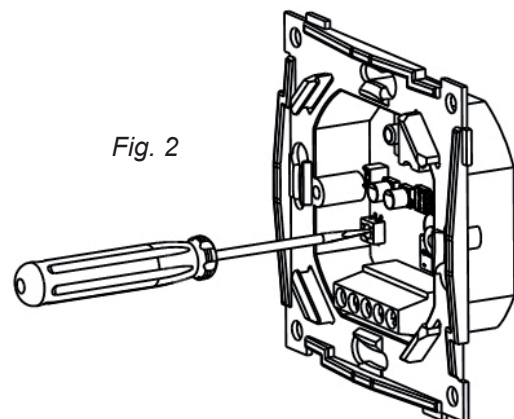
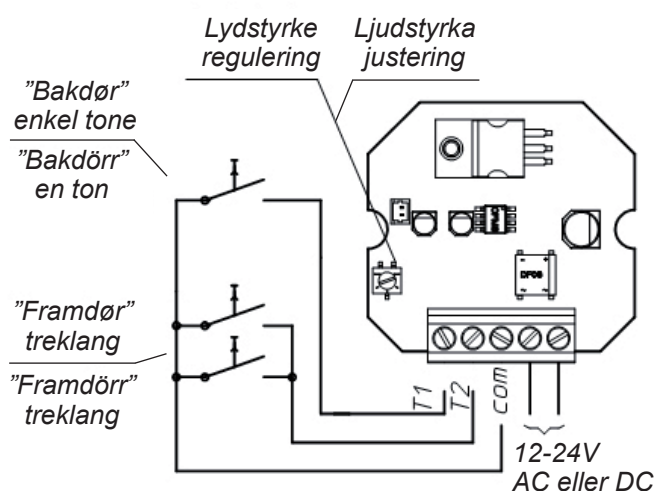
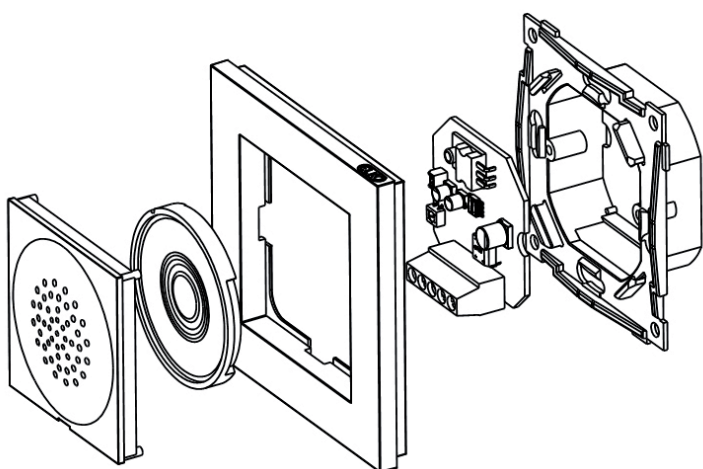


Fig. 2



User instruction for ELKO Plus/RS16 Electronic Doorbell

ELKO plus/RS16 sähköisen ovikellon asennusohje

Art.no./Tuotenro: **Plus-** 4840 (PW/MUS), 4841 (ALU), 4844 (BL/VAL)

RS- 4845 (PW/MUS)

EN

The doorbell is made for single wall box installation.
The door bell may be connected to 2 bell buttons, so that one button can start a 1 tone signal, and the other button can start a 3 tone signal.

The central plate can be opened with a screwdriver from the a notch on the bottom which will enable you to access wiring and volume control (note fig.1).

Inside the doorbell there is a small potentiometer for adjusting the sound level (note fig. 2). The loudspeaker may be connected or disconnected from the bottom part.

Technical specifications:

Power supply	12 - 24Vac eller dc
Rest current	Ca. 6 mA
Operating current	Max. 400 mA

FI

Ovikello on suunniteltu asennettavaksi kojerasiaan. Käyttöjännite 12 – 24 V AC tai DC, saadaan esimerkiksi sulaketaulun muuntajalta. Ovikellossa on liitännät kahdelle painonapille, niin, että toinen niistä soittaa kerran ja toinen soittaa kolme kertaa, jolloin tiedetään kummalta ovelta signaali tulee.

Etupaneeli voidaan irrottaa ruuvitaltalla. Sitten voit kytkeä kaapelit ja säätää äänenvoimakkuuden. (katso fig. 1)

Painopiirilevyllä on pieni potentiometri, jolla voidaan säätää äänen voimakkuutta (katso fig.2). Etupaneelissa oleva kaiutin voidaan irrottaa muiden kaapelien kytkemisen ajaksi.

Ovikellon tekniset tiedot:

Jännite	12 – 24 V AC tai DC
Lepovirta	Noin 6 mA
Virta käytettäessä	Maks. 400mA (lyhytkestoinen)

Fig. 1

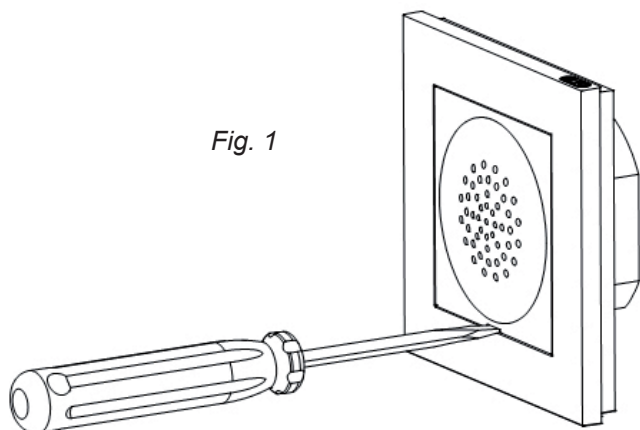


Fig. 2

