

Montasjeanvisning for TVH stråleflateovn

MTVH-208

Arkiv : instruks\MTVH-208.doc

Dato 24.08.16

Erstatter :207

Ansvarlig: RJH

MOTTAKSKONTROLL.

Kontroller at produktet ikke har synlige transportskader.

Kontroller at mottatte produkt har riktig effekt og spenningsart i forhold til forutsetning.

GODKJENNING / BRUKSOMRÅDE.

TVH er godkjent av NEMKO/CE i sprutsikker utførelse, IP 54, og kan normalt benyttes i tørre-, fuktige-, og våte rom.

Må ikke benyttes i eksplosjonsfarlige- og brannfarlige rom.

Det er dog mulig å få godkjent installasjoner i de to sistnevnte romgruppene ved søknad til det stedlige elektriske tilsyn.

SIKKERHETSANVISNINGER

- Enheten kan brukes av barn fra 8 år og av personer med reduserte fysiske eller mentale evner, mangler erfaring eller kunnskap om de får tilsyn eller instruksjoner om hvordan enheten kan brukes på en sikker måte og forstår risikoen.
Barn skal ikke leke med apparatet, rengjøring og vedlikehold bør ikke utføres av barn uten tilsyn.
- Barn under tre år bør holdes borte fra apparatet, med mindre de er under tilsyn. Barn mellom 3 og 8 år gamle kan slå på eller av enheten under forutsatt at enheten har blitt plassert eller installert i henhold til installasjonsinstrukser, og at de får tilsyn eller instruksjoner om hvordan enheten kan brukes trygt og at de forsto risikoen som foreligger.
- Barn mellom 3 og 8 år skal ikke koble, sette opp, rengjøre eller utføre vedlikehold av apparatet.

Advarsel - Noen deler av apparatet kan bli varme og forårsake forbrenninger. Spesiell oppmerksomhet skal holdes når barn eller sensitive mennesker er i nærheten.

PLASSERING.

TVH må monteres minimum 1,8 meter over gulv. Avstander til brennbare bygningsdeler se figur for de ulike utførelsene.

Takskinner og takbraketter medfølger stråleovnen, og kan benyttes til oppheng i tak eller armaturskinne.

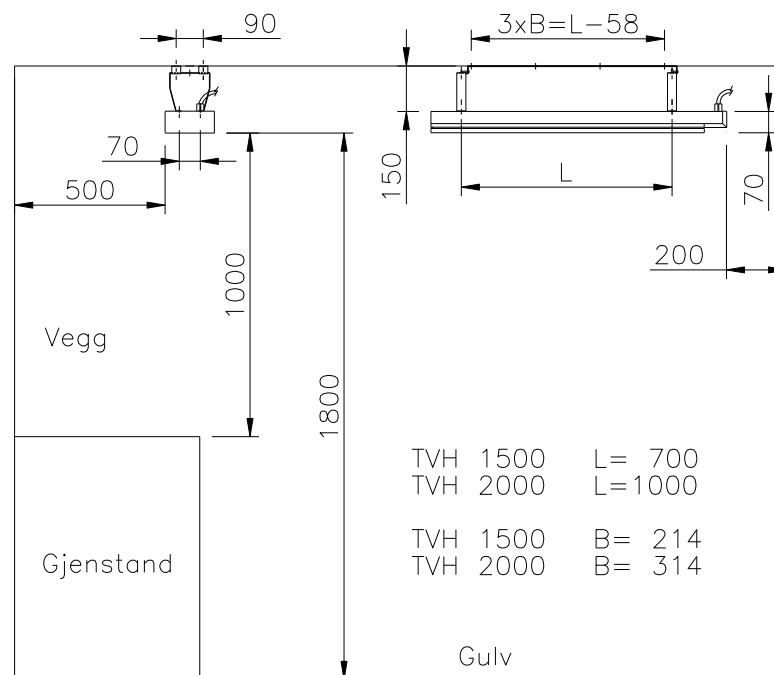
Kan monteres lenger i fra taket eller på vegg ved hjelp av kjetting og veggbrakett som er ekstrautstyr (gjelder **ikke** TVH 2000). Ovnen må ikke monteres rett under elektriske uttak.

Ved montering av TVH må koplingsboksen alltid være laveste punkt. Monter ikke TVH i lav høyde over faste arbeidsplasser slik at man utsettes for høy temperatur i hodehøyde. Se arbeidstilsynets publikasjon 444. Monter ikke TVH direkte i takplater med vinylbelegg da vinylen skades selv ved lave temperaturer. Monter heller ikke TVH svært nær store glassflater. Glasset kan utvides lokalt og sprekke.

MONTERING TVH 2000.

Montering på vedlagte takskinner og takbraketter.

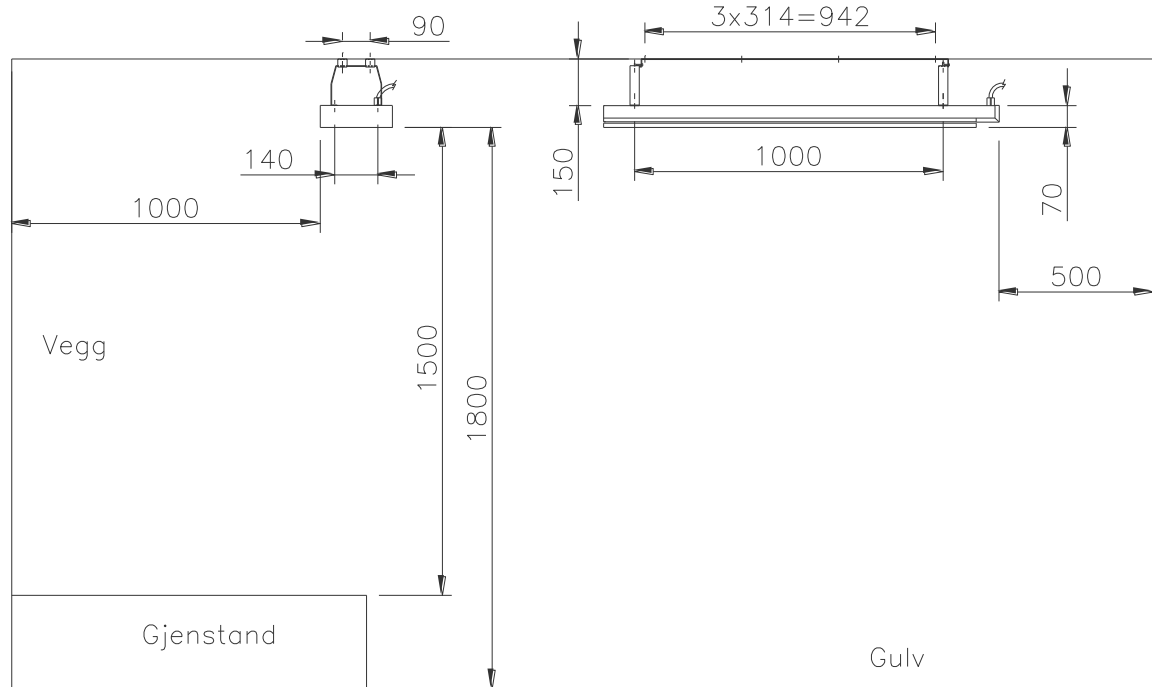
I koplingsrommet på TVH er det vedlagt 4 stk. monteringskruser. Og 4 stk. skruser for sikring. (m/montasjeanvisning)



MONTERING TVH 3000.

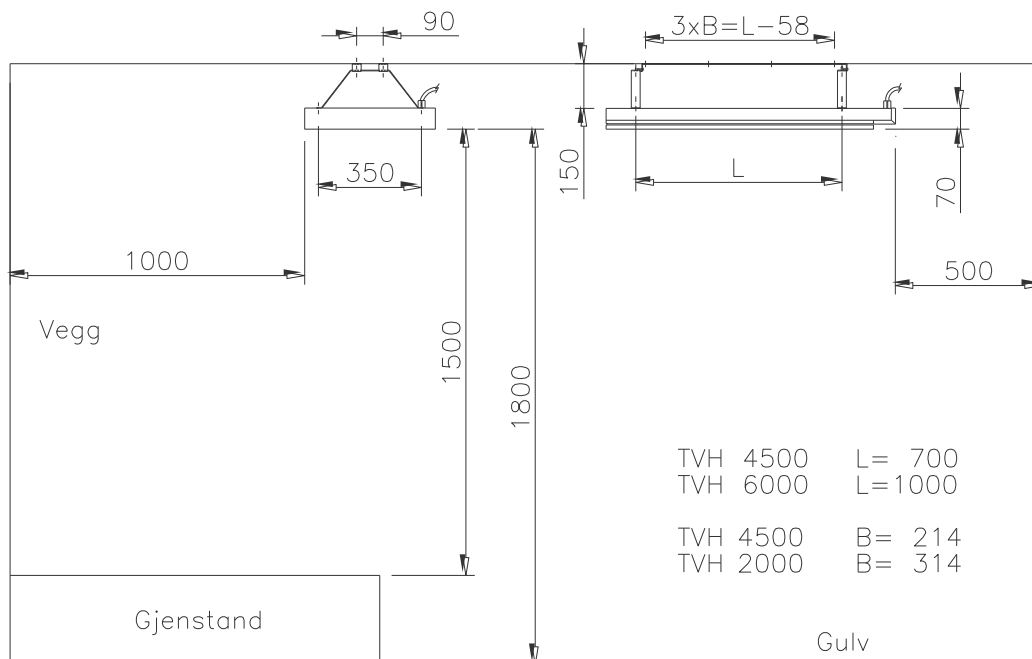
Montering på vedlagte takskinne og takbraketter.

I koplingsrommet på TVH er det vedlagt 4 stk. monteringskruser. Og 4 stk. skruser for sikring. (m/montasjeanvisning)

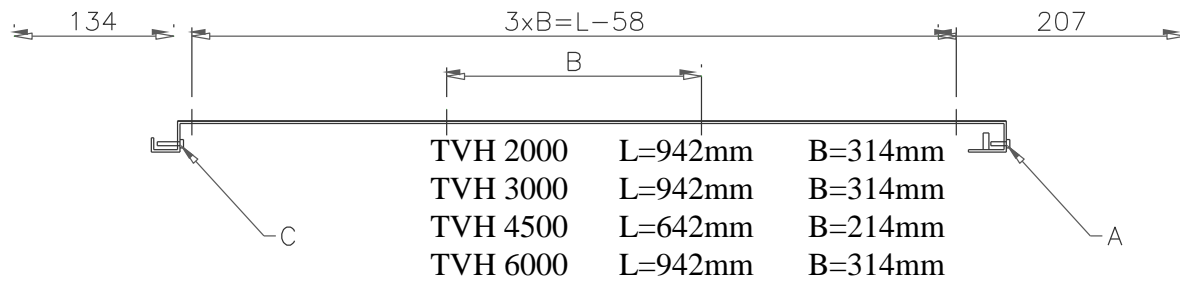


MONTERING TVH 4500 og TVH 6000.

Montering på vedlagte takskinne og takbraketter. I koplingsrommet på TVH er det vedlagt 4 stk. monteringsskruer. Og 4 stk. skruer for sikring.
(m/montasjeanvisning)



MONTERING I TAK.



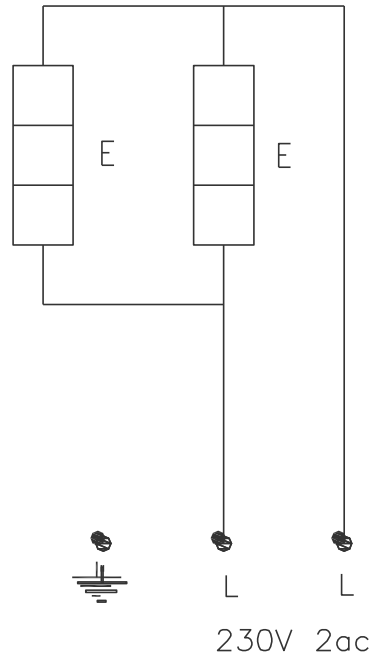
1. Vedlagte takskinner skrues i taket.
Avstand 134mm er til ovns endeplate.
Avstand 207mm er til ovns koplingsboks.
2. Silikonkabel monteres i ovnen. Der silikonkabel er montert, må denne kobles i henhold til standard.
3. Vedlagte takbraketter festes til ovnen.
(Festes med M6 bolter som er medlevert)
4. Ovnen tres på takskinnene og sikres med PAN hode **skrue A** 3.5x13 og PAN hode **skrue C** 3.5x19 som er medlevert.
5. Ovnen koples til nett.

ELEKTRISK INSTALLASJON.

Elektrisk tilkobling må utføres av autorisert elektroentreprenør. Det medleveres 1m varmebestandig kabel med pakknippel, som må benyttes på grunn av de ekstremt høye temperaturene som kan oppstå.

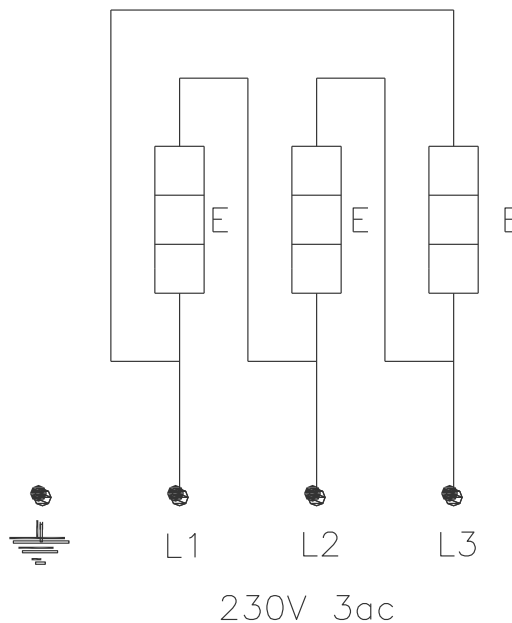
TILKOBLINGSMULIGHETER.

TVH 2000 har 2 element i stråleflaten. Blir kun levert 230V, 1 faset uten omkoblingsmuligheter til andre spenningsarter.

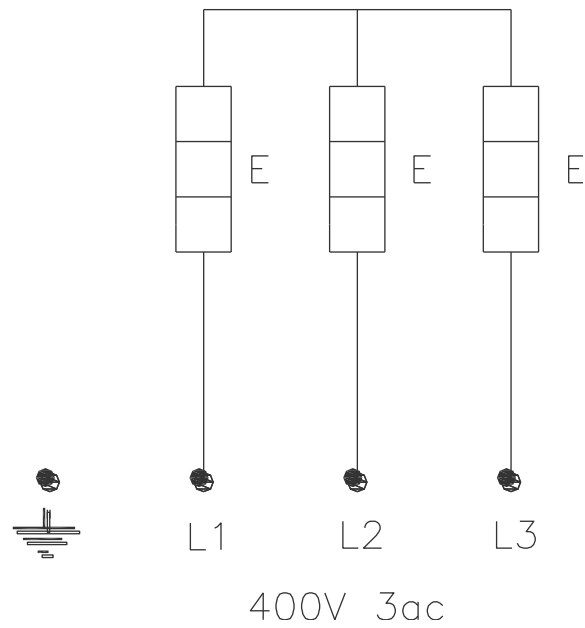


TVH 3000 og TVH 4500 har 3 like elementer i stråleflaten. TVH 3000 og TVH 4500 leveres med en kjent spenning og kan omkobles internt til en annen spenning.

1) 230V/3

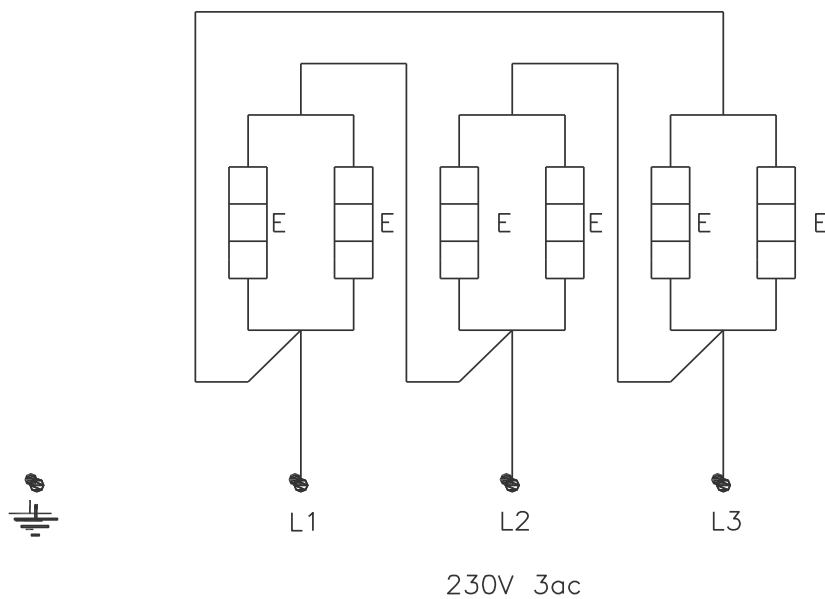


2) 400V/3

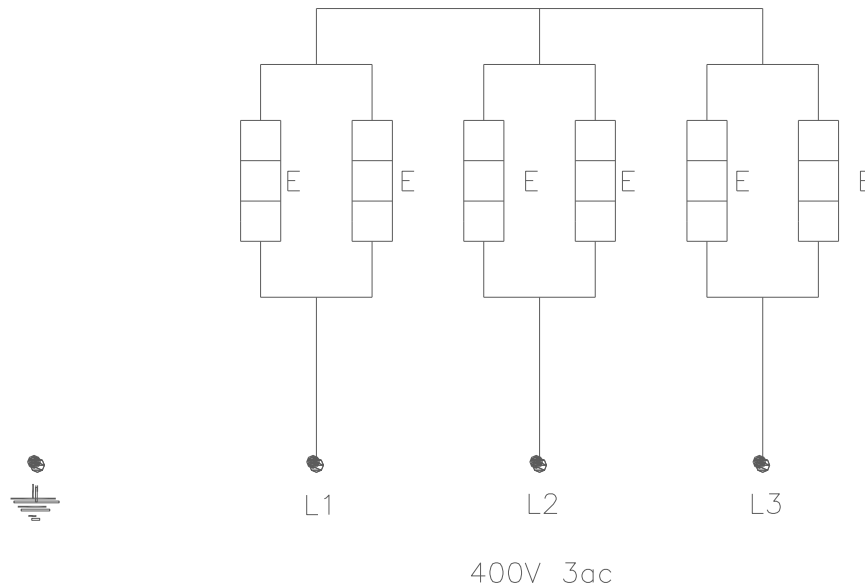


TVH 6000 har 6 like elementer i stråleflaten. TVH 6000 leveres med en kjent spenning og kan omkobles internt til en annen spenning.

1) 230V/3



2) 400V/3



IGANGSETTING.

Kontroller at eksterne og eventuelt interne kabler er korrekt koblet i henhold til skjema. Elementene skal være stjernekoblet ved 3x400 V, i trekant ved 3x230. Anlegget megges mellom fase og jord for å avsløre eventuelle kortslutninger. Motstanden i ovnen eller kursen med flere ovner måles. Det skal måles lik motstand i alle faser.

Effektkontroll i 3 fase anlegg :

$$\underline{P = 2U^2/R} \quad P = \text{effekt i watt, } U = \text{spenning i volt, } R = \text{motstand i } \Omega$$

Sett på strømmen og påse at brytere, termostater etc. fungerer korrekt.

Etter at anlegget er utprøvd, instrueres driftsansvarlig på bedriften ihht. § 62 i arbeidstilsynets publikasjon 522.

NB! Ved oppstart av ovnen første gang er det normalt at det vil ryke og lukte litt pga. bindemidler i isolasjonen som brennes av.

Når ovnen slås av eller på er det normalt at det vil komme knastlyder pga ekspansjon og kontraksjon av rørelementene .

Når ovnen er på er det normalt at stråleflaten vil bule ca 1cm ut, stråleflaten vil trekke seg tilbake når ovnen slås av.

BRUKSANVISNING.

Ovnen har ikke innebygget betjening. Bruksanvisning må utarbeides avhengig av type eksternt reguleringsutstyr.

VEDLIKEHOLD.

Ovnen er vedlikeholdsfri, men det er spesielt viktig at den rengjøres oppå.
Tykke støvlag på apparatets overflate representerer brannfare.
Bedriften bør utarbeide rutiner for renhold av apparatene.