

D STEINEL Vertrieb GmbH
Dieselstraße 80-84
33442 Herzebrock-Clarholz
Tel: +49/5245/448-188
Fax: +49/5245/448-197
www.steinell.de

A Steinel Austria GmbH
Hirschstettner Strasse 19/A/2/2
A-1220 Wien
Tel.: +43/1/2023470
Fax: +43/1/2020189
info@steinell.at

CH PUAG AG
Oberebenestrasse 51
CH-5620 Bremgarten
Tel.: +41/56/6 48 88 88
Fax: +41/56/6 48 88 80
info@puag.ch

GB STEINEL U. K. LTD.
25, Manasty Road · Axis Park
Orton Southgate
GB-Peterborough Cambs PE2 6UP
Tel.: +44/1733/366-700
Fax: +44/1733/366-701
steinell@steinell.co.uk

IRL Socket Tool Company Ltd
Unit 714 Northwest Business Park
Kilshane Drive · Ballycoolin · Dublin 15
Tel.: 00353 1 8809120
Fax: 00353 1 8612061
info@sockettool.ie

F STEINEL FRANCE SAS
ACTICENTRE - CRT 2
Rue des Farnards - Bât. M - Lot 3
F-59818 Lesquin Cedex
Tél.: +33/3/20 30 34 00
Fax: +33/3/20 30 34 20
info@steinellfrance.com

NL Van Spijk B.V.
Postbus 2
5688 HP OIRSCHOT
De Scheper 402
5688 HP OIRSCHOT
Tel. +31 499 571810
Fax. +31 499 575795
info@vanspijk.nl
www.vanspijk.nl

B VSA Belgium
Hagelberg 29
B-2440 Geel
Tel.: +32/14/256050
Fax: +32/14/256059
info@vsabelgium.be
www.vsaahandel.be

L Minusines S.A.
8, rue de Hogenberg
L-1022 Luxembourg
Tél.: (00 352) 49 58 58 1
Fax: (00 352) 49 58 66/67
www.minusines.lu

E SAET-94 S.L.
C/ Trepadella, n° 10
Pol. Ind. Castellbisbal Sud
E-08755 Castellbisbal (Barcelona)
Tel.: +34/93/772 28 49
Fax: +34/93/772 01 80
saet94@saet94.com

I STEINEL Italia S.r.l.
Largo Donegani 2
I-20121 Milano
Tel.: +39/02/96457231
Fax: +39/02/96459295
info@steinell.it
www.steinell.it

P Pronodis - Soluções Tecnológicas, Lda.
Zona Industrial Vila Verde Sul, Rua D, n.º 11
P-3770-305 Oliveira do Bairro
Tel.: +351 234 484 031
Fax: +351 234 484 033
pronodis@pronodis.pt · www.pronodis.pt

S KARL H STRÖM AB
Verktygsvägen 4
S-553 02 Jönköping
Tel.: +46/36/31 42 40
Fax: +46/36/31 42 49
www.khs.se

DK Roliba A/S
Hvidkærvej 52
DK-5250 Odense SV
Tel.: +45 6593 0357
Fax: +45 6593 2757
www.roliba.dk

FI Oy Hedtec Ab
Lautasaarentie 50
FI-00200 Helsinki
Tel.: +358/207 638 000
Fax: +358/9/673 813
lighting@hedtec.fi · www.hedtec.fi/valaistus

N Vilan AS
Olaf Helsetsvæi 8
N-0694 Oslo
Tel.: +47/22 72 50 00
post@vilan.no
www.vilan.no

GR PANOS Lingonis + Sons O. E.
Aristofanous 8 Str.
GR-10554 Athens
Tel.: +30/210/321 2021
Fax: +30/210/321 8630
lygonis@otenet.gr

TR SAOS Teknoloji Elektrik Sanayi ve Ticaret Limited Şirketi
Halil Rifat Paşa mahallesi
Yüzerhavuz Sokak
PERPA Ticaret Merkezi A Blok Kat 5 No.313
Şişli / İSTANBUL
Tel.: +90 212 220 09 20
Fax: +90 212 220 09 21
iletisim@saosteknoloji.com
www.saosteknoloji.com.tr

CZ ELNAS s.r.o.
Oblekovice 394
CZ-671 81 Znojmo
Tel.: +420/5 15/22 01 26
Fax: +420/5 15/24 43 47
info@elnas.cz · www.elnas.cz

PL "LL" Spółka z ograniczoną odpowiedzialnością sp.k.
Byków, ul. Wrocławska 43
PL-55-095 Mirków
Tel.: +48 71 3980818
Fax: +48 71 3980819
handlowy@langelukaszuk.pl

H DINOCOOP Kft
Radvány u. 24
H-1118 Budapest
Tel.: +36/1/3193064
Fax: +36/1/3193066
dinocoop@dinocoop.hu

LT KVARCAS
Neries krantine 32
LT-48463, Kaunas
Tel.: +370/37/40 80 30
Fax: +370/37/40 80 31
info@kvarcas.lt

EST Fortronic AS
Tööstuse tee 10,
EST-61715, Tõrvandi, Tartumaa
Tel.: +372/7/47 52 08
Fax: +372/7/36 72 29
info@fortronic.ee · www.fortronic.ee

SLO Elektro-Projekt Plus D.O.O.
Suha pri predosljah 12
SLO-4000 Kranj
Tel.: +386 42 521 645
GSM: +386 40-856555
info@elektroprojektplus.si · www.log.si

SK NECO SK, A.S.
Ružová ul. 111
SK-01901 Ilava
Tel.: +421/42/4 45 67 10
Fax: +421/42/4 45 67 11
neco@neco.sk · www.neco.sk

RO Steinel Distribution SRL
Parc Industrial Metrom
RO-500269 Brasov
Str. Carpatilor nr. 60
Tel.: +40(0)268 53 00 00
Fax: +40(0)268 53 11 11
www.steinell.ro

HR Daljinsko upravljanje d.o.o.
Bedriča Smetane 10
HR-10000 Zagreb
t/ 00385 1 388 66 77
f/ 00385 1 388 02 47
daljinsko-upravlanje@inet.hr
www.daljinsko-upravlanje.hr

LV AMBERGS SIA
Brivibas gatve 195-16
LV-1039 Riga
Tel.: 00371 67550740
Fax: 00371 67552850
www.ambergs.lv

BG ТАШЕВ-ГАЛВИНГ ООД
Бул. Климент Охридски № 68
1756 София, България
Тел.: +359 2 700 45 45 4
Факс: +359 2 439 21 12
info@tashev-galving.com
www.tashev-galving.com

RUS Best - Snab
ул.1812 года, дом 12
121127 Москва · Россия
Tel: +7 (495) 280-35-53
info@steinell.ru · www.steinell.ru

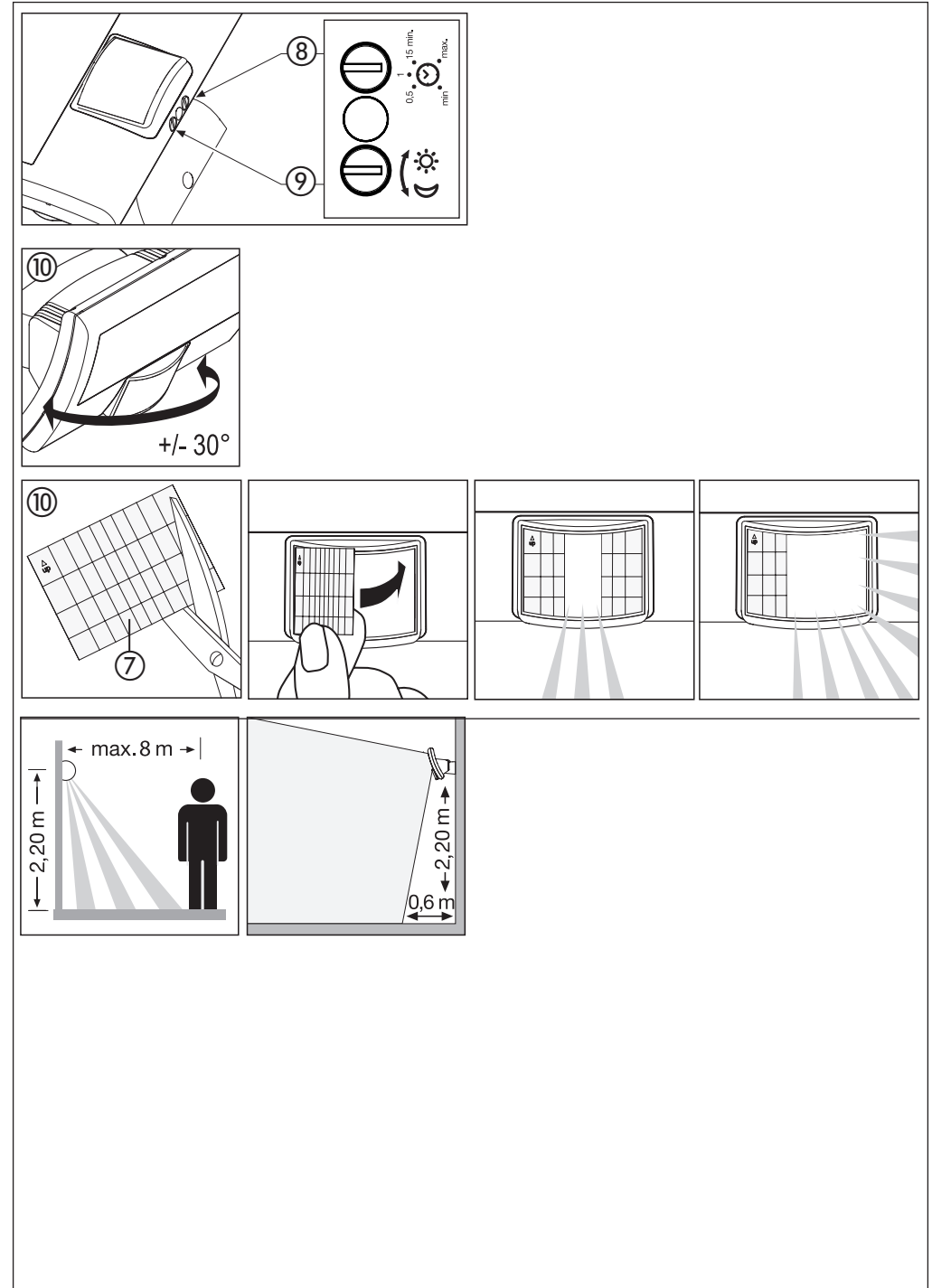
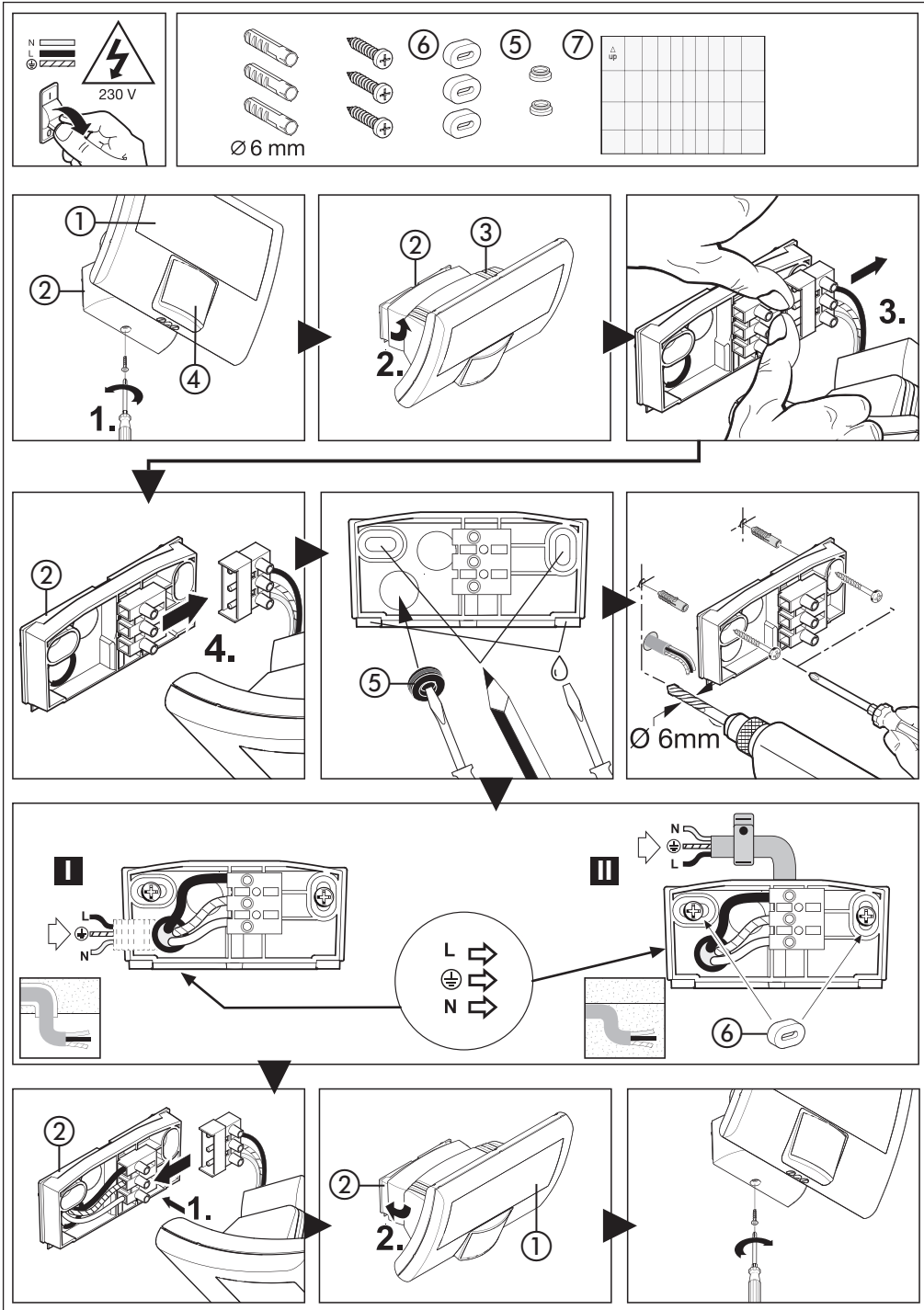
CN STEINEL China
Representative Office
Shanghai Rm. 25 A,
Huaadu Mansion No. 838
Zhangyang Road Shanghai 200122
Tel: +86 21 5820 4486
Fax: +86 21 5820 4212
info@steinell.net
www.steinell.cn



110043789 01/2016. | Technische Änderungen vorbehalten. / Subject to technical modification without notice.

Elnummer:
32 020 55, hvit
32 020 56, antrasitt

Information
XLED curved



N Monteringsanvisning

Kjære kunde

Takk for tilliten du viser oss ved å kjøpe denne sensor-LED-lyskasteren fra STEINEL. Du har valgt et kvalitetsprodukt som er produsert, testet og pakket med største nøyaktighet.

Vi ber deg lese denne monteringsveiledningen før du installerer tilstedeværelsessensoren. En lang, sikker og feilfri drift kan kun garanteres dersom installasjon og igangsetting utføres korrekt.

Vi håper du vil ha mye glede av din nye STEINEL sensor-LED-lyskaster.

Virkemåte

En bevegelsesdetektor kan benyttes både til styring av lys og alarmsystemer, for din komfort og sikkerhet. Enten til belysning av hus og hage privat, eller til annen industriell belysning, er denne LED-lyskasteren med bevegelsesdetektor raskt montert og klar til drift over alt. 70 LED'er sørger for en perfekt belysning og et sensasjonelt lavt energiforbruk.

Ved hjelp av sensoren oppnås en dekningsvinkel på 160° med en svingvidde på 30° horisontalt.

Viktig: Den sikreste bevegelsesregistreringen oppnås når sensoren monteres til siden for gangretningen og sikten ikke hindres av f.eks. trær eller murvegger etc. Rekkevidden er innskrenket når man går rett mot sensoren.

Apparatbeskrivelse

- 1 LED lyskasterhode
- 2 Veggbrakett med innstikksklemme
- 3 Kjølelegeme
- 4 Sensorenhet
- 5 Tetningsplugg
- 6 Avstandsstykke

- 7 Dekkplater til å klistre på
- 8 Tidsinnstilling
- 9 Skumringsinnstilling
- 10 Rekkeviddeinnstilling
- I Netttilkobling skjult ledningsføring
- II Netttilkobling åpen ledningsføring

⚠ Sikkerhetsmerknader

- Koble fra strømtilførselen før du foretar arbeider på apparatet!
- Under montering må tilkoblingsledningen være koblet fra strømmettet. Slå derfor først av strømmen og bruk en spenningsstester til å kontrollere at strømtilførselen er stanset.
- Under installasjon av dette apparatet kommer man i kontakt med strømmettet, og arbeidet skal derfor utføres av en fagkyndig iht. gjeldende nasjonale installasjonsforskrifter og tilkoblingskrav (D-VDE 0100, A-ÖVE/ÖNORM E 8001-1, CH-SEV 1000).

- Apparatet må ikke monteres på overflater som normalt er lett antenkelige.
- Egnet til utendørs og innendørs bruk.
- Sensor-LED lyskasteren skal kun monteres på vegg, den er ikke til bruk i tak.
- Lyskasterboksen blir svært varm under drift. Vri derfor på LED-hodet kun etter at det er avkjølt.
- Ikke se direkte på LED-lampen fra kort avstand eller over lengre tid (> 5 min.). Dette kan føre til skader på netthinnen.

Installasjon

Sensoren bør monteres minst 50 cm fra en annen lampe, ettersom varmeutstråling fra lampen kan føre til at sensorsystemet reagerer. For å oppnå angitt rekkevidde på maks. 8 m bør lyskasteren monteres i en høyde på ca. 2,20 m. Monter apparatet på et fast underlag for å unngå feilkoblinger.

Nettledningen består av en 3-ledet kabel:

L = fase (som regel svart eller brun)

N = fase (som regel blå)

PE = jordleder (grønn/gul) ⚡

Viktig: Forveksles koblingene, vil dette senere føre til kortslutning i apparatet eller i sikringsskapet. I dette tilfelle må de enkelte kablene identifiseres og monteres på nytt. Det kan monteres en egnet bryter på nettledningen til å slå AV og PÅ.

Merk: Lyskilden i denne lampen kan ikke skiftes ut. Dersom lyskilden skal erstattes (f.eks. mot slutten av levetiden), må hele lampen skiftes ut.

Funksjoner ⑧ - ⑨

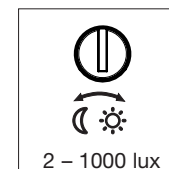
Belysningstid (tidsinnstilling) ⑧
(fabrikkinnstilling: 2 sek.)



Stillskruen stilt på **min.** = korteste tid (2 sek.)
Stillskruen stilt på **maks.** = lengste tid (70 min.)

Ved innstilling av registreringsområdet anbefales det å velge den korteste tiden.

Skumringsinnstilling (reaksjonsnivå) ⑨
(Fabrikkinnstilling: dagslysmodus 1000 lux)



Sensoren har et trinnløst justerbart reaksjonsnivå fra 2 – 1000 lux.
Stillskruen stilt på dagslysmodus = ca. 1000 lux.
Stillskruen stilt på skumringsdrift = ca. 2 lux.
Til innstilling av dekningsområdet i dagslys skal stillskruen stilles på (dagslysmodus).

Rekkeviddeinnstilling/justering ⑩

Dekningsområdet kan innstilles optimalt, avhengig av behov.

- a) Ved å vri lyskasterhodet +/- 30° horisontalt
- b) Med dekkplater til å klistre på for å utelukke f.eks. gangveier eller nabotomter.

Drift og vedlikehold

Apparatet egner seg ikke for spesielle innbrudds-alarmanlegg, fordi det ikke har den sabotasjesikkerheten som kreves. Værforholdene kan påvirke sensor-LED-lyskasterens funksjon. Sterke vindkast, snø, regn og haglbyger kan føre til feilkoblinger,

ettersom apparatet ikke kan skille mellom plutselige temperatursvingninger og varmekilder.

Skulle registreringslinser bli skitten, kan den rengjøres med en fuktig klut (uten rengjøringsmiddel).

Tekniske spesifikasjoner

Mål (h x b x d)	120 x 160 x 107 mm
Spenning:	230 – 240 V AC 50/60 Hz
Effekt:	70 LED 10,5 W
Lysfarge:	4000 K (nøytral hvit) SDCM 4
Lysstrøm:	690 lm / 65,7 lm/W
Fargegjengivelsesindeks:	Ra ≥ 80
Projisert flate:	front: 187 cm ² side: 61 cm ²
Vekt:	0,570 kg
Registreringsvinkel:	160° med krypesikring
Levetid LED:	> 50 000 t (L70B10 iht. LM80)
Dekningsrekkevidde:	8 m
Sensorenhetens svingvidde:	+/- 30° horisontalt
Tidsinnstilling:	2 sek. – 70 min.
Skumringsinnstilling	2 – 1000 lux
Kapslingsgrad:	IP 44
Kapslingsklasse:	I
Temperaturområde:	-20 °C til +40 °C

Driftsfeil

Feil	Årsak	Tiltak
Sensor-LED-lyskasteren har ikke spenning	<ul style="list-style-type: none">■ Defekt sikring, ikke slått på, ledningsbrudd■ Kortslutning	<ul style="list-style-type: none">■ Ny sikring, slå på strømbryteren, kontroller ledningen med spenningstester■ Kontroller koblingene
Sensor-LED-lyskasteren tennes ikke	<ul style="list-style-type: none">■ Ved dagslysmodus, skumringsinnstillingen står på nattmodus■ Nettbryter AV■ Sikring defekt	<ul style="list-style-type: none">■ Still inn på nytt■ Slå på■ Ny sikring, kontroller ev. koblingene■ Juster på nytt
Sensor-LED-lyskasteren slår seg ikke av	<ul style="list-style-type: none">■ Permanente bevegelser i dekningsområdet	<ul style="list-style-type: none">■ Kontroller området og juster evt. på nytt, hhv. dekk til
Sensor-LED-lyskasteren slår seg stadig PÅ/AV	<ul style="list-style-type: none">■ Dyr beveger seg i dekningsområdet	<ul style="list-style-type: none">■ Dekk sensoren nøyaktig til, juster området eller dekk til
Sensor-LED-lyskasteren tennes når den ikke skal	<ul style="list-style-type: none">■ Vind beveger trær og busker i dekningsområdet■ Biler på veien registreres■ Plutselig temperaturforandring på grunn av værforholdene (vind, regn, snø) eller luft fra ventilatorer el. åpne vinduer■ Sensor-LED-lyskasteren svinger (beveger seg) på grunn av f.eks. vindkast eller sterk nedbør	<ul style="list-style-type: none">■ Still inn området på nytt■ Still inn området på nytt■ Forandre området, monter lampen et annet sted■ Monter sensor-LED-lyskasteren på et fast underlag

Samsvarserklæring

Dette produktet er i samsvar med
- Lavspenningsdirektivet 2014/35/EU
- EMC-direktivet 2014/30/EU
- RoHS-direktivet 2011/65/EU
- WEEE-direktivet 2012/19/EU

Funksjonsgaranti

Dette STEINEL-produktet er fremstilt med største nøyaktighet. Det er prøvet mht. funksjon og sikkerhet i henhold til gjeldende forskrifter, og deretter underkastet en stikkprøvekontroll. Steinell gir full garanti for feilfri kvalitet og funksjon. Garantitiden utgjør 36 måneder, regnet fra dagen apparatet ble solgt til forbrukeren. Vi utbedrer mangler som kan føres tilbake til fabrikkasjonsfeil eller feil ved materialene. Garantien ytes ved reparasjon eller ved at deler med feil byttes ut. Garantien bortfaller ved skader på slitasjedeler, eller ved skader eller mangler som er oppstått som følge av ukyndig bruk eller vedlikehold.

Følgeskader ved bruk (skader på andre gjenstander) dekkes ikke av garantien. Garantien ytes bare hvis hele apparatet pakkes godt inn og sendes til importøren. Legg ved en kort beskrivelse av feilen samt kvittering eller regning (kjøpsdato og forhandlers stempel).

Service:
Etter garantitidens utløp, eller ved mangler som ikke dekkes av garantien, kan vårt verksted foreta reparasjoner. Pakk produktet godt inn og send det til importøren.

36 måneder
FUNKSJONS
GARANTI