



Elztrip EZ100

Ettpanels varmestråler for kontorer, butikker og lignende

EZ100 er beregnet for totaloppvarming, tilleggsvarme og som beskyttelse mot kaldras i miljøer som kontorer, butikker og restauranter.

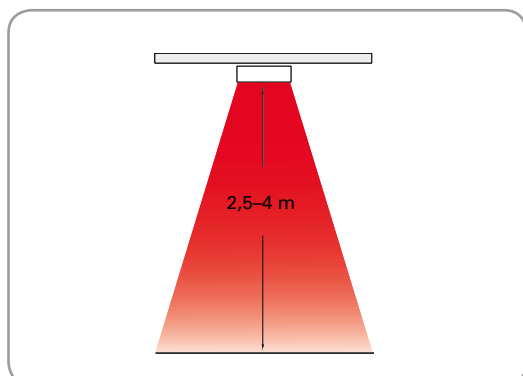
EZ100 er en varmestråler med ett panel med ren og enkel design som går godt sammen med lysarmaturer.

- Integreerte elementer og en overflatestruktur for optimal virkningsgrad.
- Varmene er godkjent for seriekobling.
- For å oppfylle kravene i Økodesigndirektivet (EU) 2015/1188 må enheten være installert med termostaten TAP16R (tilbehør). TAP16R har adaptiv start, ukeprogram og åpent vindu-registrering.
- Fester for enkel takmontering medfølger.
- Braketter for veggmontering finnes som tilbehør.
- Korrosjonsbeskyttet hus i varmgalvanisert og pulverlakkert stålplate. Farge: hvit, RAL 9016, NCS S 0500-N. Varmepanel i naturelksert aluminium.

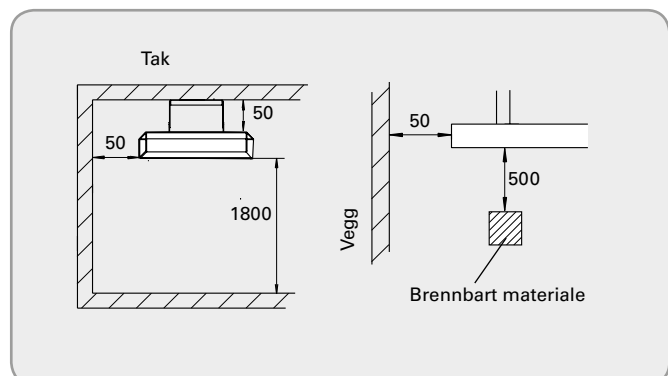
Elztrip EZ100 (IP44)

Type	EL-nr	Varmeeffekt [W]	Spenning [V]	Strøm [A]	Maks. element temperatur [°C]	Mål LxHxB [mm]	Vekt [kg]
EZ106N	54 324 50	600	230V~	2,6	320	870x50x150	3,2
EZ111N	54 324 51	1100	230V~	4,8	320	1470x50x150	5,4
EZ115N	54 324 52	1500	230V~	6,5	320	1950x50x150	7,0

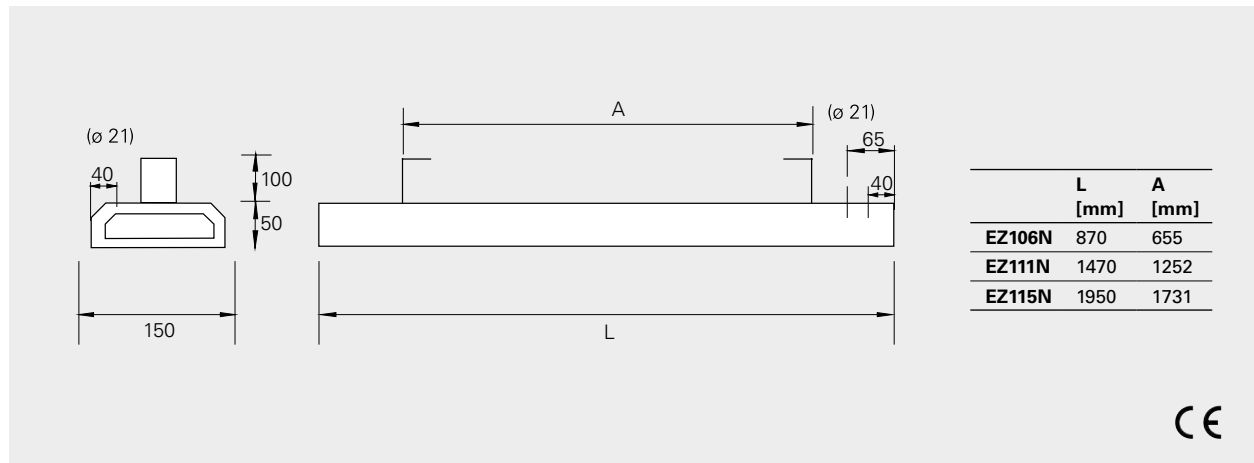
Installasjonshøyde



Minsteavstand



Mål



Plassering, montering og tilkobling

Plassering

En tommelregel for å beregne omtrent hvor mange varmestrålere som kreves for å varme et lokale er:

$$\text{Minimum antall varmere} = \frac{\text{Lokalets areal [m}^2\text{]}}{(\text{Installasjonshøyde [m]})^2}$$

Denne regelen gjør det mulig å utføre en første beregning av det minste antall varmere som kreves for å opprettholde komforten. For å beregne riktig effekt per varmer må det totale varmebehovet beregnes, se Teknisk håndbok.

Ved planlegging av Elztrip-anlegget bør avstanden mellom panelene ikke være større enn avstanden mellom panelet og gulvet - a skal altså være mindre enn H, se skisse. I lokaler som ikke brukes kontinuerlig, er komfortkravene ofte lavere og dermed kan avstanden mellom panelene økes. I lokaler som brukes kontinuerlig, bør avstanden mellom et stillesittende menneske og et panel være minst 1,5 til 2 meter (Δh). Når disse retningslinjene følges, vil forskjellen i operativ temperatur ikke overstige komfortgrensen $\Delta t_{op} = 5 \text{ }^\circ\text{C}$. Forskjellen mellom den virkelige temperaturen og den temperaturen som menneskene opplever, vil altså ikke være mer enn $5 \text{ }^\circ\text{C}$.

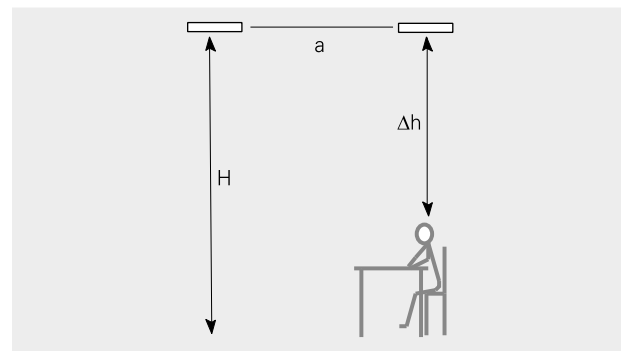
Maksimal omgivelsetemperatur er $+30 \text{ }^\circ\text{C}$.

Montering

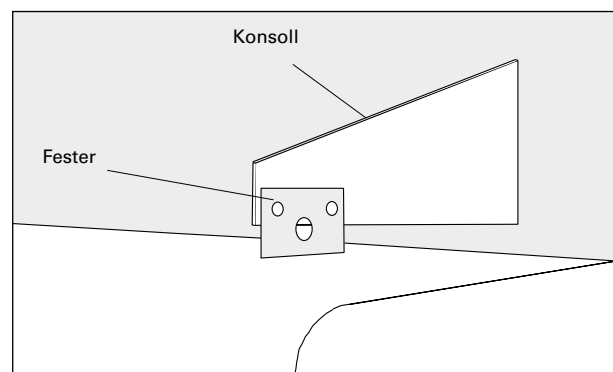
Elztrip monteres horisontalt i tak, i armaturskinner, på kabler, hengende osv. Fester for enkel takmontering medfølger. Hvis varmeren henges opp med vaier, skal de fire monteringspunktene på varmeren brukes. Braketter for veggmontering finnes som tilbehør.

Tilkobling

Elztrip er beregnet på fast installasjon. Varmere er godkjent for seriekobling.



Anbefalt avstand for Elztrip



Braketter for veggmontering EZMVK (tilbehør).

Elztrip EZ100

Regulering

Varmeren må suppleres med en av følgende reguleringsløsninger. TAP16R har adaptiv start, ukeprogram og åpent vindu-registrering. Beskyttelsesklasse IP44 oppnås ved hjelp av beskyttelsesdeksel TEP44 og ekstern temperaturføler RTX54, som erstatter den interne føleren.

Termostatregulering

- TAP16R, elektronisk termostat

Regulering med termostat og black bulb sensor

- TAP16R, elektronisk termostat
- SKG30, black bulb sensor

Regulering med termostat og bevegelsessensor

- TAP16R, elektronisk termostat
- PDK65, bevegelsessensor med strømforsyning

Dette produktet kan styres på en alternativ måte, dvs. med et helhetlig styringssystem (BMS), så lenge kravene i økodesigndirektivet er oppfylt.

Reguleringer og tilbehør

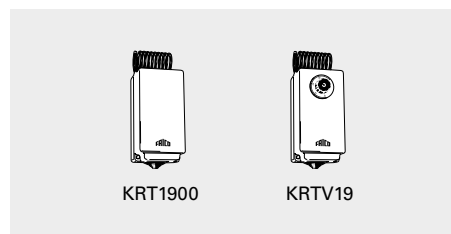


Type	Beskrivelse	EL-nr	HxBxD [mm]
TAP16R	Elektronisk termostat, 16A, IP21	54 000 45	87x87x53
TEP44	Beskyttelsesdeksel til TAP16R, IP44. Må suppleres med RTX54.	54 007 85	87x87x55
RTX54	Ekstern romtemperaturføler. Erstatte intern føler. NTC10KΩ, IP54	54 005 54	82x88x25
SKG30	Black bulb sensor NTC10KΩ, IP30	54 006 30	115x85x40
PDK65	Bevegelsessensor med strømforsyning (opptil 5 detektorer), 230 V~, maks. 2,3 kW, IP42/IP65	54 006 32	102x70x50 88x88x39
PDK65S	Ekstra bevegelsessensor til PDK65, IP42	54 006 33	102x70x50
EZMVK	Brakett for veggmontering	54 312 00	

Reguleringsløsninger for installasjoner som ikke dekkes av Økodesigndirektivet (EU) 2015/1188.

Når varmeren brukes til teknisk oppvarming og ikke som varmeovn, kan følgende reguleringsløsninger brukes.

Type	Beskrivelse	EL-nr	HxBxD [mm]
KRT1900	Kapillærrørtermostat, IP55	54 910 50	165x57x60
KRTV19	Kapillærrørtermostat med ratt, IP44	54 910 61	165x57x60





Korridorer kan være vanskelige å varme opp, men takmonterte Elztrip avgir varme akkurat der den trengs.



Med strålingsprinsippet blir ikke luften varmet direkte opp. Dette gir et mykt, trekkfritt og behagelig inn klima og en jevn temperatur.



Bygninger som ikke brukes kontinuerlig, kan varmes opp raskt uten høyt energiforbruk. EZ100 passer godt inn sammen med lysarmaturer.



Punktoppvarming med EZ100 er trygt og hygienisk.