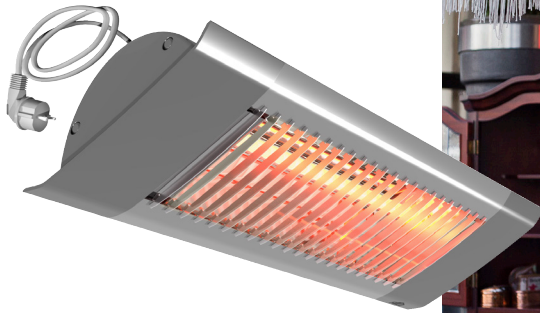


FRICO



Carboninfra IHC

Gir behagelig, men intens varme

Karboninfravarmen IHC gir en skånsom/direkte varme og med behagelig mykt lys er den ideell både for innendørsmiljøer, i vinterhager og på uteserveringer der design er viktig. IHC kan også brukes til punktoppvarming. IHC har en varmespredning som gjør den best egnet for installasjon på kort avstand og i noe høyere høyde.

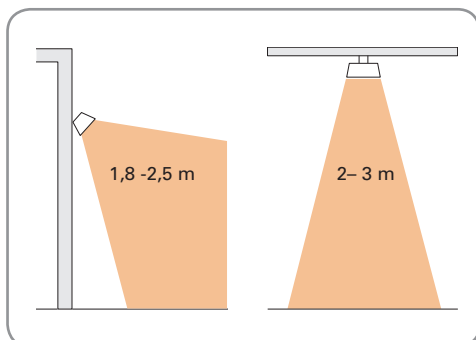
IHC er enkel å plassere takket være sin kompakte konstruksjon. Den smarte designen gir et stilrent inntrykk, og produktene passer fint i eksklusive utendørsmiljøer.

- IHC består av en karbonlampe, gul-oransje glød, med høyere intensitet og en blankpolert reflektor som sikrer optimal varmefordeling.
- Leveres med veggfeste. Muligheter for takmontering eller på stolpe. Flere monteringsalternativ finnes som tilbehør.
- Utstyrt med 0,9 meter lang kabel med plugg for tilkobling til jordet stikkontakt.
- Deksel i anodisert aluminium og pulverlakkert lettmetall. RAL9006.

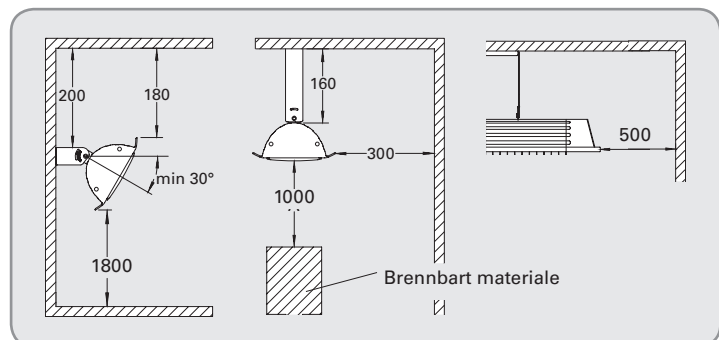
Carboninfra IHC (IP44)

Type	EL-nr	Varmeeffekt [W]	Spenning [V]	Strøm [A]	Maks glødetråd- temperatur (°C)	Mål LxHxB [mm]	Vekt [kg]
IHC12	54 911 05	1150	230V~	5,0	1200	500x77x169	1,9
IHC18	54 911 06	1750	230V~	7,6	1200	676x77x169	2,5

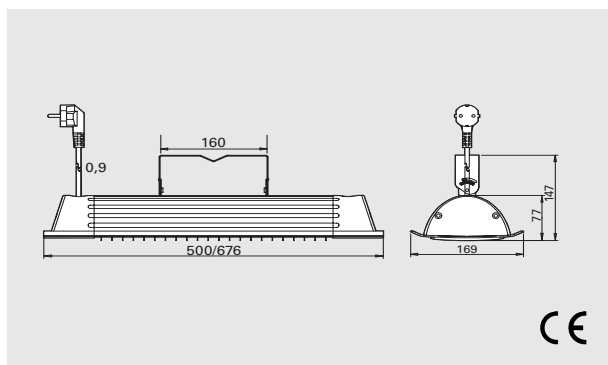
Installasjonshøyde



Minsteavstand



Mål



Montering

IHC monteres horisontalt på vegger med medfølgende brakett. Varmestråleren kan vinkles opptil 45°. Muligheter for montering på parasoll eller stolpe, for dette brukes en passende U-bolt (inngår ikke) sammen med konsollen. Bruk takbraketten IHE (tilbehør) til takmontering. Flere monteringsalternativ finnes som tilbehør.

Tilkobling

IHC er utstyrt med en 0,9 meter lang ledning med støpsel for kobling til jordet kontakt.

Tilbehør

IHUB, universalfeste

Et feste som til og med gjør det enkelt å vinkle IH/IHC sidelengs. Med dette festet er for eksempel også montering på lèvegg mulig når klemskrue brukes.

IHE, takfeste

Brukes til takmontering av IH/IHC.

IHXH, forlengerfeste for høyt opphengspunkt

Brukes for å montere IH/IHC høyt oppe, f.eks. over et vindu. Veggfeste følger med.

IHXL, forlengerfeste for lavt opphengspunkt

Brukes ved montering av IH/IHC langt nede, f.eks. på en lèvegg. Veggfeste følger med.

IHT, trippelfeste

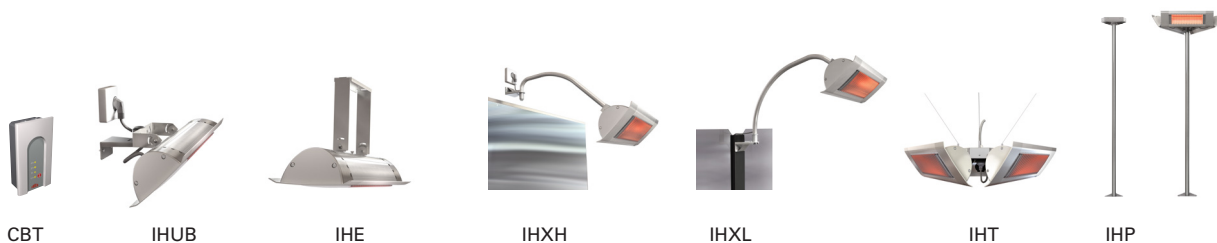
Tre IH/IHC-enheter kan monteres på IHT-festet for å sørge for varme i alle retninger. Kan henges fra taket med tre wirere eller monteres på en IHP-stolpe. Brukes til IH10, IH15 og IHC12.

IHTW, vaiersett

Sett med tre blanke, galvaniserte vaiere for enkel opphenging av IHT.

IHP, stolpe for frittstående montering

Stolpe for plassering av IH/IHC på gulvet. IHT-trippelfeste kan tilkobles for å sørge for varme i alle retninger. IH/IHC kan også monteres direkte på stolpen ved hjelp av et standardfeste og en U-bolt.



Type	EL-nr	Beskrivelse	HxBxD [mm]
CBT	54 312 02	Elektronisk timer, IP44	155x87x43
IHUB	54 071 00	Universalfeste	
IHE	54 911 00	Takfeste	
IHXH	54 071 01	Forlengerfeste for høyt opphengspunkt	
IHXL	54 071 03	Forlengerfeste for lavt opphengspunkt	
IHT	54 071 02	Trippelfeste	
IHTW	54 071 04	Vaiersett	
IHP	54 071 05	Stolpe for frittstående montering	H: 2,3 m

Se avsnittet om reguleringer for mer informasjon.