

PAX[®]

Pax hjelper
hjemmet ditt
til å puste

Vifter
Tilluftsventiler
Ventilasjon med varmegjenvinning



Pax – nytenkende hver dag siden 1945

Annen verdenskrig var endelig over. Verden kunne omstille seg fra lidelse og ødeleggelse til fremtidshåp og utvikling. Slik sett var det naturlig at vi etablerte selskapet i nettopp 1945.

I Amerika var optimismen så sterk at den spredte seg hele veien over Atlanteren. I likhet med USA hadde Sverige unngått materielle skader og kunne satse på utvikling i stedet for gjenoppbygging – noe som passet oppfinneren og entreprenøren Folke Andersson i Eskilstuna perfekt. Samme år som krigen sluttet, startet han sin bedrift og begynte å produsere kjøkkenvifter. At navnet ble Pax, er selvsagt ingen tilfeldighet. Det er det latinske ordet for ”fred”.

Velstanden fortsatte å vokse i Sverige, og vi fikk nye vaner. For eksempel begynte mange å dusje, både ofte og lenge. Den naturlige ventilasjonen på badet var ikke lenger tilstrekkelig.

Folke Andersson, som nå hadde flyttet hovedkontor og produksjon til sørmlandske Hälleforsnäs, var ikke sen om å tilby en løsning. Pax lanserte landets første vifte utviklet og godkjent for våtrom. 20 år senere hadde vi solgt en million vifter.

I dag tilbyr Pax mer enn bare vifter. Vi nådde nylig en ny milepæl, da Wösab og Dryson ble innlemmet i Pax-varemerket. Dette betyr at Pax henter styrke fra tre solide røtter, alt skapt av nytenkende entreprenører.

Sortimentet vårt omfatter nå et helt spekter av varme- og ventilasjonsprodukter som bidrar til et bærekraftig, moderne og sunt hjemmemiljø.

08 Pax Calima®

Verdens første Appstyrte
baderomsvifte



NYHETER

12 Pax Passad®

Skandinavia's mest selgende
baderomsvifte



16 Pax Chinook

Når extra kraft behövs



03 Hva er egentlig ventilasjon og hvordan fungerer den i ditt hus?

04 Pax vifte – et begrep
i mer enn 40 år.

19 Ventilation med
varmegjenvinning.

26 Pax Eos Kit enkel og
snygg montering.

21 Pax Eos

Bytter ut luften och beholder varmen



24 Pax Mistral

Ventiler hjem og resirkulerer varmen



NYHETER

30 Pax original tilbehør
for vifter og ventiler.

32 Tilluftsventiler.

34 Vanlige spørsmål.

35 Ordbok.

36 Tekniske Spesifikasjoner.

40 Artikkelliste.

28 Pax Kanalvifter

Meget kraftfulle vifter



29 Pax Viaduct

Diskret ventilasjonsløsning



33 Pax Ventiler

Veggventiler og vindusventiler





Hva er egentlig ventilasjon, og hvordan fungerer den i ditt hus?

Inneluften må byttes ut hele tiden – gammel luft skal ut, og ny, frisk luft skal inn. Det er nødvendig av hensyn til både mennesker og boliger.

Hvis ventilasjonen er dårlig, merkes dette ofte først på badet. Lukten etter toalettbesøk blir hengende igjen unødvendig lenge, og når du har dusjet, er speilet kanskje dugget en god stund etterpå.

Millioner hus ville få bedre klima med Eos

Nye hus har som oftest et sentralt ventilasjonssystem. Det finnes imidlertid millioner eldre hus som er bygd med såkalt naturlig ventilasjon. Det betyr at luften er tenkt byttet ut bare ved hjelp av ventiler og naturlige utettheter.

Dette fungerte ofte bra før i tiden, men i dag lever vi på en annen måte enn for førti eller femti år siden. Husene er tettere og kanskje ekstraisolerte. Vi tilbringer mer tid hjemme og dusjer mye oftere.

Har du byttet til varmepumpe eller fjernvarme?

De siste årene har mange huseiere byttet ut de gamle oljekjelene med et bedre varmesystem, for eksempel jord- eller fjernvarme. De nye varmesystemene har store fordeler, men det mange ikke vet, er at den naturlige ventilasjonen kan forverres kraftig når man kvitter seg med den gamle oljekjelen.

Den varme skorsteinen fungerte som ”motor” i den naturlige ventilasjonen. Når man fjerner kjelen, blir skorsteinen kald, og

ventilasjonen blir dårligere i hele huset. Og stikk i strid med det mange tror, forbedrer ikke en vanlig luftvarmepumpe ventilasjonen i huset. Hvis luften føles fuktig og det kanskje lukter litt, skyldes det ganske sikkert utilstrekkelig ventilasjon.

Hvordan kan jeg forbedre ventilasjonen i huset mitt?

Når du monterer vifter og ventiler eller fra- og tilluftsaggregat fra Pax så sikrer du en sirkulering av luften i huset. På den måten kan du forhindre fuktskader som ofte fører til dyre reparasjoner.

Men framfor alt så forbedrer du helsen og velværen for de som bor i huset. Både du og ditt hus skal ha det bra!

Én Eos monner

Hvis du bor i et hus med naturlig ventilasjon, bør du ta en nærmere titt på Pax Eos, ett fra- og tilluftsaggregat med varmegjenvinning.

Én Eos-enhet gjør stor forskjell i hele huset, ikke bare i ett enkelt rom. Start med en på badet, og hvorfor ikke komplettere med en til i kjelleren, kanskje på vaskerommet? Vi kan love at du kommer til å merke forskjellen!

Les mer om Eos på sider 19-25

Dyrt?

Det kan bli veldig dyrt å ikke ha ventilasjon. Hvor høy pris setter du på f.eks din egen og din families helse? Pax vifter og ventiler kan ofte monteres enkelt i forbindelse med allerede eksisterende ventilasjonskanaler, noe som gir en lav installasjonskostnad..

En liten investering som gjør stor nytte!

Fem tegn på dårlig ventilasjon:

- 1. Dugg på badespeilet lenge etter bad eller dusj.**
- 2. Lukten etter et toalettbesøk blir hengende igjen lenge etterpå.**
- 3. Dugg nederst på soveromsvinduet når du våkner om morgenen.**
- 4. Du våkner med hodepine, og luften i soverommet kjennes dårlig.**
- 5. Huset lukter eller virker innstengt.** (Ofte venner man seg til dårlig lukt og kjenner den ikke selv. Spør andre hva de synes.)

Luftomsetning: En tommelfingerregel er at all luften i huset ditt bør byttes ut hver annen time.

La hele huset puste

Planlegg skikkelig

Når du installerer en ventilasjonsløsning fra Pax, skal du tenke på hele bygningen som en helhet. Pass på at hele boligen ventileres og ikke bare baderommet. Om luften kan sirkulere fritt i boligen hjelper det både deg og huset.

Modellen viser hvordan man kan oppnå god utskifting av luft og hvordan man kombinerer dette med Pax ventilasjons produkter.



Luft ut

Viftene skal plasseres sånn at den skitne luften ventileres ut så nærme kilden som mulig (baderom, WC, vaskerom etc.), uten og passere noen andre rom.



Frisk luft inn

All luft du drar ut med vifter, må via ventiler erstattes med frisk luft fra utsiden. Ventilene plasseres høyt oppe på veggen, gjerne over et vindu. Den stigende varme luftstrømmen fra et element minsker risikoen for et kaldt trekk i rommet. Rom større enn 25m² bør ha 2 ventiler eller flere.



En Eos gjør stor forskjell

Bor du i et hus med enkel ventilasjon skal du absolutt titte nærmere på Pax Eos.

En eneste Eos gjør stor forskjell for hele boligen og ikke bare det enkelte rom. Start med en i baderommet, og deretter kompletter med ytterligere en i kjelleren og kanskje vaskerommet?

To Mistral optimerer luft og varme

Pax Mistral arbeider alltid i par, der det ene aggregatet tilfører frisk oppvarmet luft, mens det andre aggregatet drar ut den gamle skitne luften.

Systemet har en mengde automatiske funksjoner som arbeider for at ventilasjonen skal være optimal. Systemet er bygget for kontinuerlig ventilasjon som gjenvinner husets varme og bidrar til minsket CO₂-utslipp. Du kan enkelt komplettere ditt system med flere aggregat.

Pax Calima[®] – en helt ny vifte fra Pax!

Baderomsvifte, våtromsvifte, fraluftsvifte – kjært barn har mange navn, alle er de synonyme med Pax vifter. Det finnes en eksklusivt antall produkter som gjennom sin plass i markedet har blitt et eget begrep, Pax vifter hører definitivt til denne kategorien.

I 1973 lanserte Pax Sveriges første vifte godkjent for bad. Med den forsvant både fukt og lukt fortere. I løpet av årene har vi utviklet og forbedret våre fans til å være effektiv, pålitelig og utrolig stille.

Nå tar vi neste teknologiske spranget ved å lansere verdens første app-styrte baderomsvifte.



Pax Calima® Innovasjon i hver detalj.

Nyheter!

Ren, frisk luft er viktig for at vi mennesker skal føle oss bra. Og det er få ting som slår følelsen av å gå ut i naturen, puste inn, føle luktene og bruke kroppen.

Og det er like viktig å ha frisk luft hjemme. Fordi vi puster inn/ut ca 25.000 per dag så er det naturligvis svært viktig at luften vi puster innav høy kvalitet. Med god luftsirkulasjon hjemme hindres dannelse av fuktskader, men fremfor alt føler vi oss så mye bedre. Derfor har vi utviklet Pax Calima - en av våre mest effektive og stillegående vifte noensinne.

Pax Calima® - fylt med smartness.

Det skal være enkelt å installere en baderomsvifte. Og med Pax Calima kunne det ikke vært enklere. Plukk den ut av esken og koble til, og Calima klar til å jobbe.

Pax Calima er ekstremt stillegående og er selvfølgelig godkjent for bruk i sone 1 på våtrom.

Innovasjon i hver detalj.

Pax Calima er designet og produsert i Sverige, og vi har som vanlig vært kompromissløse i både valg av materialer, samt miljø- og kvalitetsbevissthet.

Calima er fylt med den aller nyeste teknologi og har mer enn 20 prosent bedre ytelse enn tidligere modeller. Videre er Pax Calima meget lett å rengjøre, med et minimalt energiforbruk.

En vifte med uante muligheter.

Pax Calima er utviklet for markeder utover bare boligmarkedet. Med innebygd 12-volt inngang er det også mulig å bruke viften i f.eks. båt og campingvogn uten å tømme batteriene.

Med appen kan du velge flere funksjoner og foreta justeringer.

Pax Calima leveres forhåndsinnstilt til å være en automatisk bad vifte. Viften vil da arbeide kontinuerlig på lav hastighet for å ha en grunnventilasjon og den vil deretter øke hastigheten dersom fukt og/eller lys detekteres. På den måten skapes en sunn luftsirkulasjon og et bedre inn klima i hele huset.

Men våre ingeniører var ennå ikke fornøyd. Hvis du laster ned Pax smart app så kan du låse opp din Calima og få en hel rekke flere funksjoner som for eksempel en kalenderfunksjon der du kan aktivere Calima avhengig av hvilken dag det er. Eller øke boostfunksjon, utluftingsfunksjon, grunnventilasjon, eller du kan sette opp viften som varmeklytter.

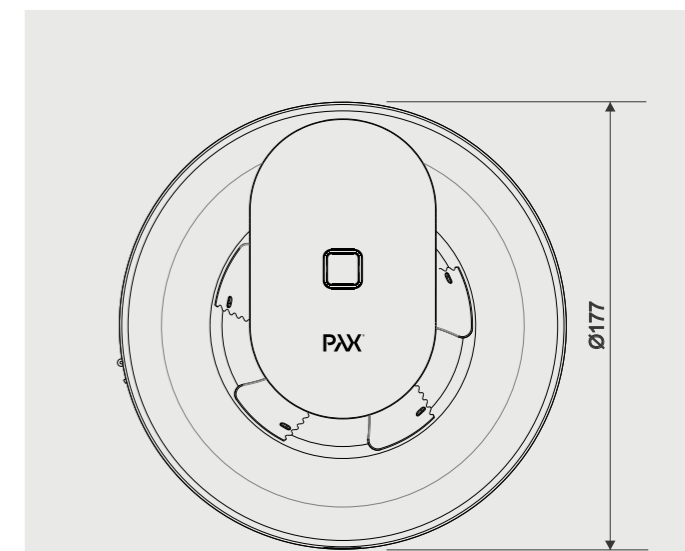
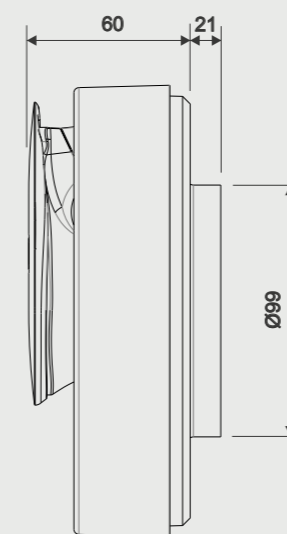
Pax Calima er kanskje den mest allsidige viften vi noen gang har utviklet. Og som vanlig når det kommer til Pax produkter har hver eneste vifte bestått en grundig kvalitets- og sikkerhetskontroll. Derfor kan vi gi 5 års garanti på Pax Calima.

Hva du får med en Pax Calima®:

1. Fem fläktar i en, välj funktion via app i mobilen eller surfplatta
2. Veldig stillegående 17-20 dB (A) 3 m
3. Effektiv, 110m³/h fritt blåsende
4. Energieffektiv Max 4W
5. Enkel installasjon og bruk
6. Boost og pause funksjon
7. Separat 12V inngang
8. Sikker – hver eneste vifte kvalitet og sikkerhets testes
9. Utviklet og laget i Sverige



Bluetooth





”Det er et mål
minst like viktig
som produktet”

Når jeg jobber med et selskap som Pax, tror jeg det viktigste ambisjon er minst like viktig som selve produktet. Det er utrolig viktig å ha en ambisjon med sin merkevare og jeg liker Pax måte å gjøre dette, smart. Pax ser betydningen av å utvikle merkevaren og produktene i parallell som er utrolig viktig, men dessverre mange bommer.

Olle Gyllang
Partner Senior Product Designer MFA
Propeller
Industriell designer og partner av Pax

- RH%
- Light
- Timer
- Speed 1, 2, 3
- Bluetooth
- Värmeförflyttare

Separat
12 V-ingång
för t.ex. båt
eller husvagn

Pax Calima®

Helautomatisk vifte med mulighet til app styrning.
Med inbygd allpolig brytare.

Pax Calima klarer avsugs behovet i de fleste boliger. I sin standard innstilling arbeider den helautomatisk i tre hastigheter. Det er bare og boble til strøm så er den klar til bruk. Viften er fabrikk innstilt for kontinuerlig drift på lav hastighet. På den måten skapes en bra og nyttig luft utskiftning som påvirker hele boligens innneklima positivt.



Pax Calima
Art.nr. 1550-1
El-nr 4910503
NRF-nr 6553161

- Funksjoner**
Helautomatisk, tre hastigheter og boost:
- Lav hastighet (grunnventilasjon)
 - Middels hastighet (Lys sensor og ettergangstid)
 - Høy hastighet (fuktighet eller impulsbryter)
 - Boost hastighet programmeres eller aktiveres via app
 - Utluftnings funksjon

Spenning
100-230V AC, 50-60Hz

alternativt

Lavspenning
12V DC (11-13,8V)

Plassering
Monteres mot en separat kanal Ø100-140mm
- Med naturlig selvtrekk (tak).
- Uten naturlig selvtrekk (yttervegg)

Allpolig bryter:
Innebygd for tilkobling 100-240V.

Tilbehør
- Kaldrasspjøld Calima 8127-1
- Dekkplate hvit 8143-6
For kanaldimensjoner Ø140-160mm



Pax appen muliggjør enda flere funksjoner.

Grunninnstilling:

Pax Calima er innstilt fra fabrikk for og klare de aller fleste installasjoner. Viften arbeider kontinuerlig med en luftstrøm på ca. 30m³/h. Ved lysforandring, når en lampe tennes, eller ved skyggeforandringer når noen beveger seg på rommet øker luftstrømmen til ca. 60m³/h. Om fuktigheten øker fort som f.eks. ved dusj går viften opp til et maks luftstrøm på ca. 95m³/h. Når fukten er borte går den tilbake til en luftstrøm på ca. 30m³/h.

Om andre innstillinger eller funksjoner ønskes krever det en nedlastning av Pax appen som kan hentes fra Apple Store og Google Play.

Krav til funksjon via app:

Versjoner på operativsystem oppdateres fortløpende, Se informasjon på: www.paxnorge.no

Profiler i app:

- Helautomatisk
- Vifte som kan kombineres med kaldrasspjøld.
- Bryter styrt med ettergangstid.
- Bryterstyrt På/Av
- Varmeflytter

Justeringar/inställningar via app:

- Flödesjusteringar
- Kalenderfunktion
- Forcerad ventilation
- Eftergångstid
- Startfördröjning
- Ljuskänslighet

Pax Passad®

Skandinavias mest selgende baderomsvifte

Erfaring og smart teknikk

Vi har utviklet den nye Pax passad-serien slik at du enkelt skal finne en modell blant våre vifter som passer til behovet i din bolig. Vi har bygget inn all vår kunnskap, mer enn 50 års erfaring og den aller siste tilgjengelige styreteknikken.

Pax Passad oppfyller alle de avanserte krav og funksjoner som installatører og brukere stiller til en moderne baderomsvifte.

Bekymringsfri bruk

Utformingen av Pax Passad gjør den enkel både å montere og å bruke. God plass i rammedelen gjør installatørens jobb enklere, og rengjøring av viften kan utføres helt uten noe verktøy.

Viftenes innebygde og smarte styrefunksjoner gir en bekymringsfri ventilasjon og hjelper ditt hus med å "puste" når det behøves som mest. Resultatet blir et innemiljø som gjør at både du og huset har det bra!

Modeller

De gode grunnegenskapene i form av f.eks ekstremt stillegående, høy effektivitet, miljøvennlig materiale og energivennlig, er utmerkede egenskaper for alle vifter i Pax Passad-serien. Vifterne er selvfølgelig godkjent for montering i våtrom (område 1).

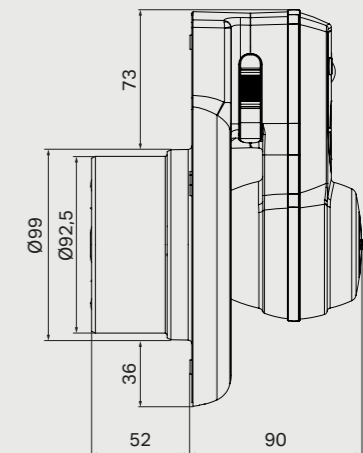
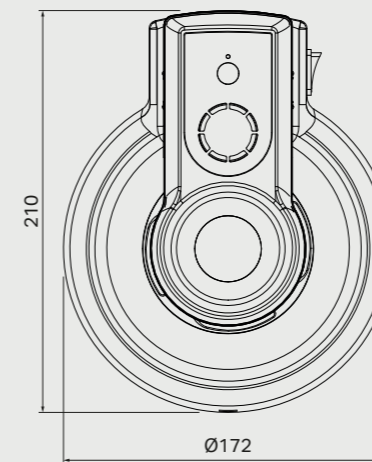
Trygg – Sikker – Miljøvennlig

Pax Passad-serien er produsert i utvalgte materialer med minimal miljøpåvirkning. Selvsagt er viftene gjenvinnbare. Pax Passad er bl.a et anbefalt produkt av Sunda Hus.

For din trygghet gjennomgår alle Pax produkter svært grundige kvalitets- og sikkerhetstester. For å understreke vårt fokus på kvalitet yter vi hele fem års garanti på Pax Passad.

Pax Passad

1. **Stille 17-21 dB(A) 3m.**
2. **Effektiv, 95 m³/h frittblåsende.**
3. **Enkel både å montere og å bruke.**
4. **Effektforbruk bare, max 4 W.**
5. **Miljøvennlig, gjenvinnbare.**
6. **Sikker - alle Pax vifter kvalitets- og sikkerhetstestes.**
7. **Designet og produsert i Sverige.**
8. **5 års garanti.**





- Rh%
- IR
- Light
- Timer

Pax Passad® 30

Fuktstyring og bevegelsessensor

Pax Passad 30 er perfekt for baderom i boliger med naturlig selvtrekk (tak), eller i hus hvor det mekaniske avtrekket krever komplettering (dock via egen kanal).

Viften starter enten via bevegelses-sensor (IR/lys), eller når fuktnivået overstiger innstilt verdi.

Pax Passad 30

Art.nr. 1855-1
El nr 4910623
NRF 6553652

Funksjoner

- Fuktstyring
- Ettergangstid via bevegelsessensor
- Manuell via strømbryter, med eller uten ettergangstid

Plassering

- Monteres i egen separat kanal Ø100
- med naturlig selvtrekk (tak).



Allpolet bryter Separat tilbehør

Tilbehør

Kaldrasspjeld Passad (8125-1):
For ettermontering hvis viften monteres i kanal som savner naturlig selvtrekk, t.ex. yttervegg.

- Rh%
- IR
- Light
- Timer

Pax Passad® 31

Fuktstyring og bevegelsessensor, med kaldrasspjeld

Pax Passad 31, med kaldrasspjeld*, monteres i kanal uten naturlig selvtrekk (yttervegg). Først og fremst beregnet for bruk som punktforsterkning for ventilasjon i boliger med annet tilgjengelig system for grunnventilasjon f.eks. mekanisk fraluftsventilasjon (dock via egen kanal).

Viften starter enten via bevegelses-sensor (IR/lys), eller når fuktnivået overstiger innstilt verdi.

* *OBS! Et kaldrasspjeld kan være direkte skadelig hvis det monteres i en kanal med naturlig selvtrekk (t.ex. i tak).*

Pax Passad 31

Art.nr. 1860-1
El nr 4910624
NRF 6553653

Funksjoner

- Fuktstyring
- Ettergangstid via bevegelsessensor
- Manuell via strømbryter, med eller uten ettergangstid

Plassering

- Monteres i egen separat kanal Ø100
- uten naturlig selvtrekk (yttervegg).



Allpolet bryter Separat tilbehør

Tilbehør

Noskona Passad (8126-1):
For ettermontering hvis viften monteres i kanal med naturlig selvtrekk, t.ex. tak.

- On/Off

Pax Passad® 00

Start og stopp via strømbryter

Viften er en utmerket ventilasjonsløsning i rom der det naturlige selvtrekket ikke er tilstrekkelig. Pax Passad 00 kan kombineres med eksternt monterte kontrollenheter, f.eks:

- Pax termostat för värmeförflyttning.
- Ekstern tidsbryter.

Pax Passad 00

Art.nr. 1850-1
El nr 4910622
NRF 6553651

Funksjoner

- Start/stopp via strømbryter

Plassering

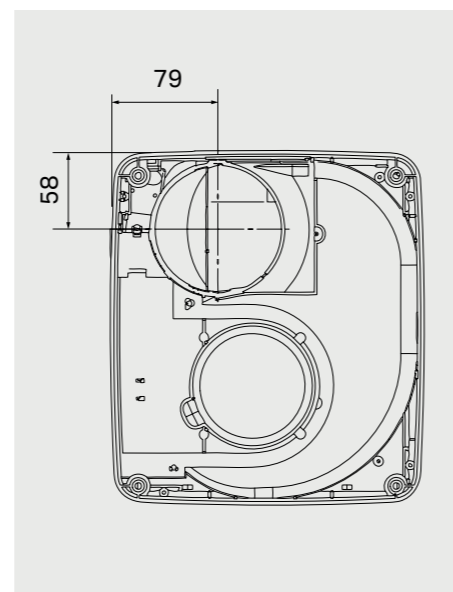
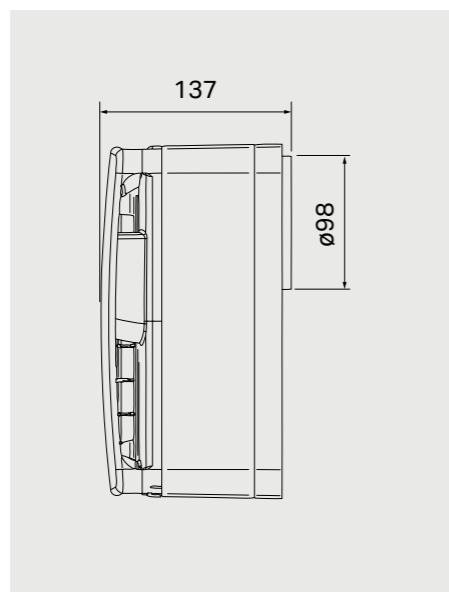
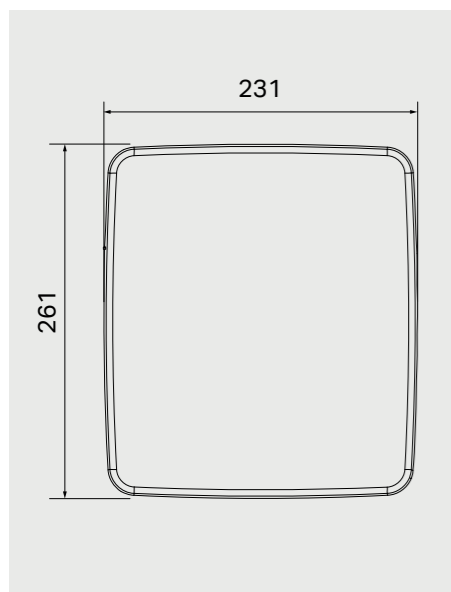
- Monteres i egen separat kanal Ø100
- med naturlig selvtrekk (tak).
- Kontinuerlig drift (yttervegg).



Allpolet bryter Separat tilbehør

Tilbehør

Kaldrasspjeld Passad (8125-1):
For ettermontering hvis viften monteres i kanal som savner naturlig selvtrekk, t.ex. yttervegg.
- Termostat (8155-1)



Pax Chinook

Når ekstra kraft behøves

Vifte med to hastigheter, boost funksjon. Fuktstyring og ettergangstid.

Pax Chinook er en kraftig vifte som passer utmerket som en forsterkning av boligens grunnventilasjon samtidig som den kan brukes for og få ut fukt og lukt fra våtrom.

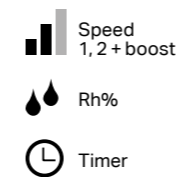
Viften har kontinuerlig drift på lav hastighet (50m³/h). På den måten skapes en stabil og nødvendig luftutsiftning som påvirker hele husets innklima positivt.

Dessuten er viften fuktstyrt som automatisk justerer opp til høy hastighet (120m³/h) eller en

valgbar hastighet (220m³/h) når fuktnivået overstiger innstilt verdi. Kan også parallelt installeres for omkobling mellom grunnventilasjon og maksimal hastighet via en strømbryter eller snorbryter.

Trygg og sikker

Hver eneste en Pax Chinook gjennomgår en grundig kvalitets og sikkerhetstest. Vi leverer den med 5 års garanti. Den er godkjent for montering i våtrom (IPX4)



Pax Chinook

Viften er av innstikkmodell og passer i ventilasjonskanaler med minst Ø100 mm indrediameter. Viften er enkel å montere og samtidig lett å rengjøre. Ettersom motoren er kulelagret kan den monteres både i tak og på vegger.

Viften leveres med et separat kaldrasspjeld. Kallrasspjeldet benyttes om viften monteres i yttervegg og bare benyttes ved manuell strømbryter eller snorstart (uten grunnventilasjon).



Pax Chinook

Art.nr. 1403-5
El nr 4910590
NRF 3553109

Funksjoner

- To hastighet + boost.
- Fuktstyring
- Lav hastighet 50m³/h
- Høy hastighet 120m³/h
- Boost hastighet 220m³/h (option)
- Manuell via strømbryter eller snortrekk

Plassering

- Monteres i egen separat kanal Ø100
- Med naturlig selvtrekk (tak).
- Uten naturlig selvtrekk (yttervegg). Använd kaldrasspjeld.



Pax Eos – Ventilation med varmegjenvinning

Det smarte ventilasjonsaggregatet

Pax Eos, som er utviklet spesielt med tanke på enkel montering i både gamle og nye hus. Det fjerner selvsagt fukt og lukt, men gir i tillegg et bedre inneklima – ikke bare på badet, men også i rommene rundt. Du som har et hus med naturlig ventilasjon, kommer til å merke stor forskjell.

Pax Eos har en rekke automatiske funksjoner som samarbeider for at ventilasjonen alltid skal være best mulig. Aggregatet jobber kontinuerlig, og det smarteste er at det gjenvinner husets varme slik at du sparer energi.

Én Eos monner

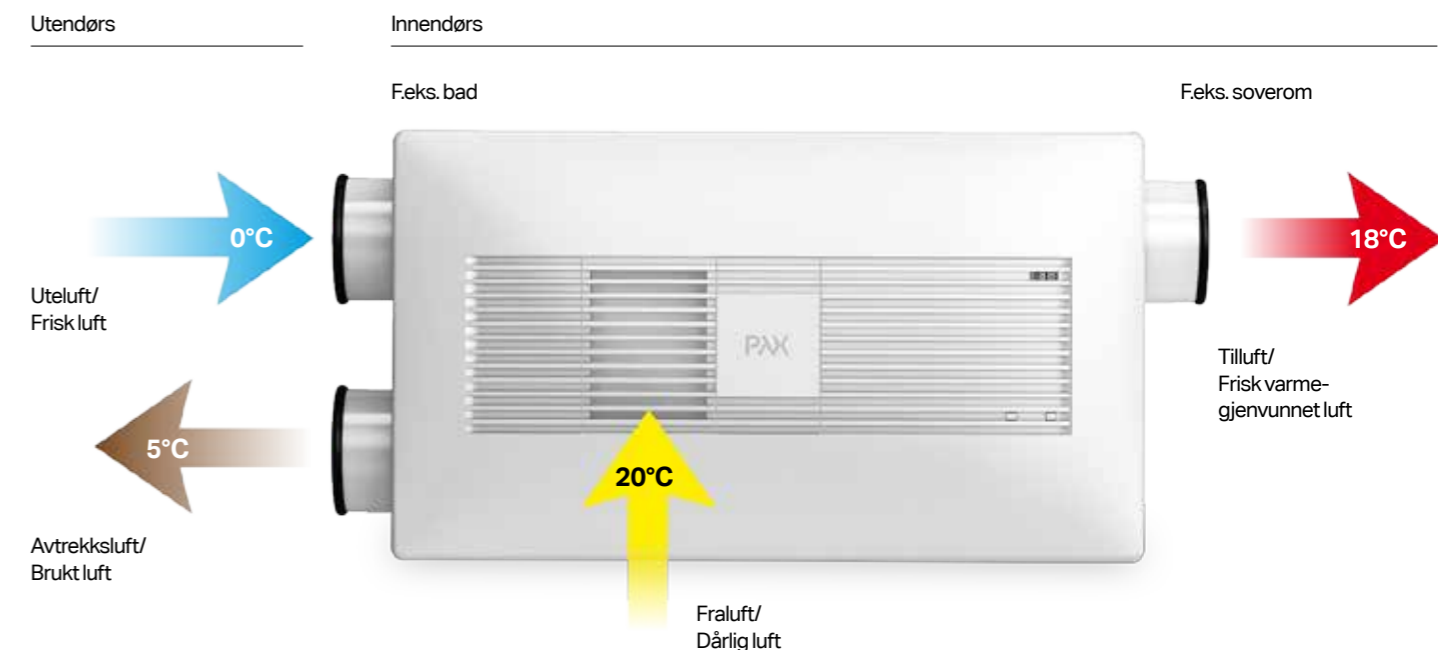
Hvis du bor i et hus med naturlig ventilasjon, bør du ta en nærmere titt på Pax Eos. Én Eos-enhet gjør stor forskjell i hele huset, ikke bare i ett enkelt rom. Start med en på badet, og hvorfor ikke komplettere med en til i kjelleren, kanskje på vaskerommet? Vi kan love at du kommer til å merke forskjellen!

Eos gir selvsagt også bedre ventilasjon i leiligheter. Spør for eksempel styret der du bor, hva slags ventilasjon du har i dag.

Pax Eos unike fordeler

- Kompakt fra- og tilluftsaggregat med varmegjenvinning.
- Godkjent for våtrom.
- Enkel å montere/ettermontere *
- Monteres i tak eller på vegg.
- Unik monteringsramme - en person greier jobben på egen hånd.
- Trenger ikke kondensavløp.
- Stillegående drift og lavt strømforbruk.
- Automatisk fuktstyring.
- 75–80% virkningsgrad.
- Veldig lette filterbytten.
- Selvjusterende.

* En 230V 2-tilkobling, to hull i yttervegg og en 100 Ø tillufts-kanal til ett eller to tilstøtende rom er alt som behøves.





Pax Eos bytter ut luften og beholder varmen.

Sparer både varme og penger

Det smarte med Eos er at den utnytter husets varme og gjenvinner den. Dette er både økonomisk og behagelig.

Slik fungerer det: Den oppvarmede luften i huset dras inn i Eos, men før den sendes ut, benyttes den til å varme opp den innkommende friske luften slik at denne allerede er nesten helt oppvarmet når den kommer inn i huset.

Åtte av ti varmekroner gjenvinnes

Virkningsgraden for Pax Eos er opptil 80 prosent, det vil si at åtte av ti varmekroner varmer opp huset igjen og igjen. En bra investering både for deg og miljøet, med andre ord.

Regulerbar luftstrøm

Ingen boliger er like. Derfor kan luftstrømmen i Pax Eos reguleres i tre faste trinn: 30, 52 eller 78 kubikkmeter per time.

Enkelt sagt trenger større boliger høyere luftstrøm enn mindre boliger. Som en tommelfingerregel bør luften i boligen byttes ut annenhver time.

Mer automatikk som gjør Eos intelligent

Som du allerede har forstått, er Pax Eos et smart lite ventilasjonsaggregat. Alle Eos har

fuktstyring som automatisk veksler til ren utlufting ved forhøyet relativt fuktighetsnivå. Når fukten er borte, går strømmen tilbake til det forvalgte nivået igjen.

Passer seg selv

Når du starter din nye Eos, tilpasser den seg automatisk etter forholdene i huset. Det er sjelden nødvendig å justere innstillingene på Eos. Hvis det likevel skulle være nødvendig, gjøres det enkelt via den medfølgende fjernkontrollen.

Smarte løsninger

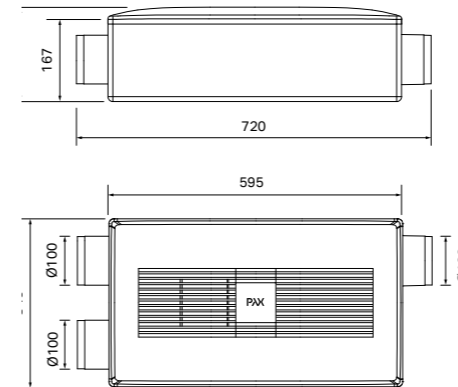
Pax Eos tar ikke mye plass. I tillegg har flere tilkoblingsmuligheter, slik at både rør og elektrisitet kan trekkes så pent som mulig, både på vegg og tak.

Du kan gjøre det meste av arbeidet selv eller leie en pro for hele jobben. Den unike monteringsramme gjør at en person for enkelt å montere opp Eos på egenhånd. Med noen få verktøy og smarte løsninger tar det ikke lang tid heller.

For at installasjonen skal være så enkel og ryddig som mulig, er terminalene egnet til standard spiral kanal Ø 100 mm.

Pax Eos

Fra- og tilluftaggregat med varmegjenvinning



Pax Eos 100H - med forvarmer
Art.nr. 1110-2
El nr 4910501
NRF 6553755

Pax Eos 100H kan på forespørsel leveres ferdig med ledning og stikk

Pax Eos med forvarming har en ekstra fordel når det er kaldt ute: Før den kalde luften utenfra kommer inn i huset, forvarmes den til minst 18°C av Eos, slik at den har tilnærmet normal romtemperatur fra starten av. Det er behagelig og energibesparende på samme tid.

Hvis du vil at Eos automatisk skal være så økonomisk som mulig i drift når det er kaldt ute, velger du Eco-modus. Vil du at automatikken i stedet skal gi en jevn strøm av innluft på 18 grader, bytter du til Comfort-modus.

For skandinaviske forhold

Pax Eos er robust og utrustet for skandinaviske forhold. Den er selvsagt testet og S-merket av SEMKO, dobbeltisolert og IP24-klassifisert. Den har en såkalt EC-motor, det vil si en børsteløs likestrømsmotor som er utrolig driftssikker.

Trenger ikke kondensavløp

Eos trenger ikke kondensavløp fordi den intelligente styringen regulerer luftstrømmen slik at det ikke oppstår kondens.

Filterbytte

Eos er utstyrt med dobbeltfiltre som garanterer god luftkvalitet og funksjon. De er lette å bytte, og du bør gjøre dette én gang per halvår – Eos gir selv beskjed når det på tide. Standardfiltrene kan kjøpes hos våre forhandlere.

Kjør ut av plass på badet?

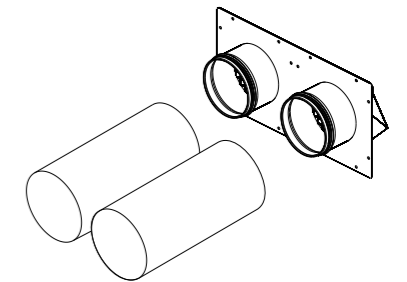
Er du kort av plass til å montere Eos på badet eller vaskerommet? Da kan vi på forespørsel fabrikkmontere et rør / slangstosanslutning for fra luften. Dermed Eos plassert på en slik en tilstøtende garderobe.



Pax Eos kit yttervegg

For rørdragning av uteluft og avtrekk, til og fra Eos til yttervegg. Inneholder ytterveggsgitter og Ø100 mm plast rør eller isolerende, lyddeppeende rør.

Pax Eos kit yttervegg plastrør
Art.nr. 8403-1
El nr 4903507
NRF 6553756

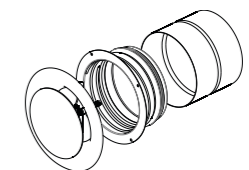


Pax Eos kit tilluftsventil

Tilluftsventilpakke til Pax Eos for montering av tilluftsventil i tilstøtende rom. Inneholder tilluftsventil og rørhylse.

Pax Eos kit tilluftsventil
Art.nr. 8403-9
El nr 4903505
NRF 6553763

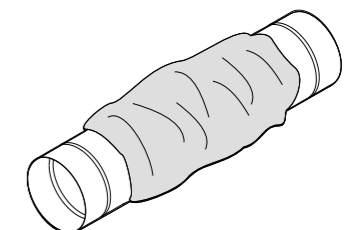
Tilluftsventil (kan bestilles separat)
Art.nr. 2907-1



Lyddempere

For ekstra lyddeppe, justerbar lengde 300–550 mm.

Lyddempere
Art.nr. 8903-1
El nr 4910636
NRF 6553166



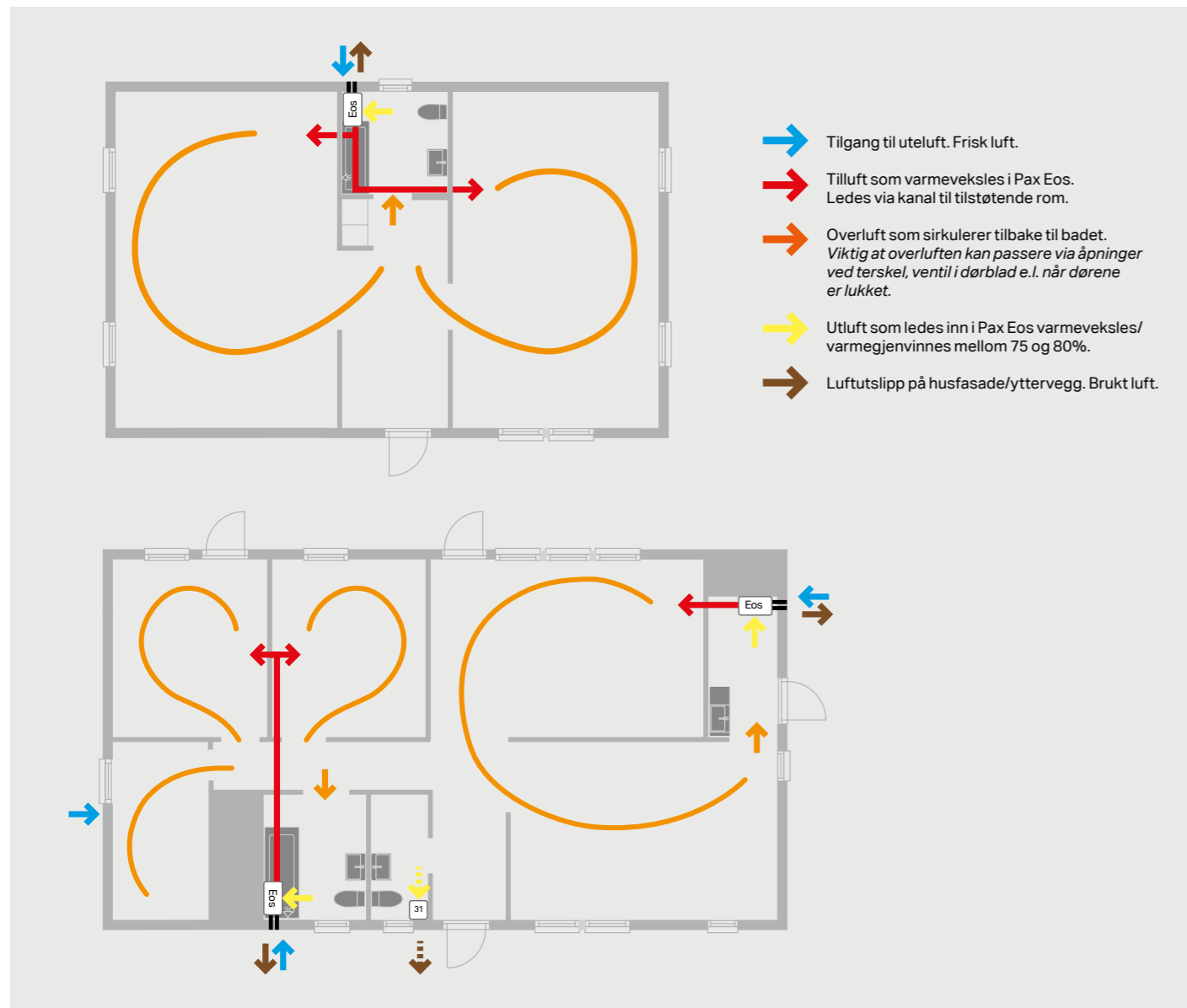
Planritning eksempel

Flytter luft i begge retninger

Eos trekker ikke bare ut gammel luft, men henter også inn ny, frisk luft utenfra. Ettersom Eos trekker ut "gammel luft" fra ett rom (for eksempel badet) og tilfører ny og frisk luft i et annet rom (for eksempel et soverom), blir klimaet bedre i flere rom samtidig.

På bildene nedenfor kan se eksempler på ventilasjonsløsninger for to ulike planløsninger. Det går til og med fint å kombinere Eos med våre Pax vifter. Det kan i slike tilfeller være nødvendig å montere inn tilluftsventiler i de områdene Pax viften skal betjene.

Husk at luften må ha mulighet for å kunne sirkulere mellom rommene for å opprettholde en god luftomsetning.



Pax Mistral – Ventilasjon kan ikke være enklere.

Pax Mistral – gir deg og huset ditt et bedre inneklima

Du vet hvordan det er; Du ser noen gjesp og plutselig gjespe selv. Og showet går. Plutselig gjesping alle venner og familie. Det samme gjelder hvis noen er sliten og gretten. Alle rundt berørt, og livet blir litt mer oppoverbakke. Og som regel er det dårlig luft er den skyldige.

Som vi tilbringer mer og mer tid innendørs, spesielt telefoner og tableter, øker behovet for å gi den friske luften vi så sår trenger. Faktisk anbefaler Public Health Agency utskifting av luft hver time for deg og ditt hjem bør føle seg bra. Og det er her Pax Mistral kommer inn i bildet.

Enkel installasjon uten kanaler

Pax Mistral, kan du raskt og enkelt montere ventilasjonssystem og skape et godt inneklima i både gamle og nye hus og leiligheter. Du trenger ikke engang har noen vents og med noen få verktøy og Pax smarte løsninger, kan du raskt gjøre det meste av arbeidet selv. Men føler du deg utrygg du kan leie installatør for jobben. Bare ta kontakt med oss slik at vi formidle kontakten til autorisert person.

To Mistral optimerer luft og varme

Pax Mistral arbeider alltid i par, der det ene aggregatet tilfører frisk oppvarmet luft, mens det andre aggregatet drar ut den gamle skitne luften. Systemet har en mengde automatiske funksjoner som arbeider for at ventilasjonen skal være optimal.

Systemet er bygget for kontinuerlig ventilasjon som gjenvinner husets. Pax Mistral har en rekke automatiske funksjoner som arbeider sammen for å skape en optimal ventilasjon og varmegjenvinning fra huset.

Rett kapasitet gir bedre luft

Via Pax eget beregningsprogram for ventilasjon kan du enkelt dimensjonere din bolig for og se den beste løsningen. Programmet kan du laste ned fra vår hjemmeside. Kontakt oss på Pax eller noen av våre partnere som du finner på hjemmesiden, om du behøver hjelp. Soverom eller stue, stort eller lite - Mistral er designet for å gjøre det enkelt å optimalisere ventilasjon for hele huset, uavhengig av hvilken type bygning eller område. Videre Mistral og gjenvinner opp til 91% av varmen.

Pax Mistral's unike fordeler

1. Enkel montering samt bruk
2. Krever ingen kanaler
3. Opp til 91% varmegjenvinning
4. Enkelt vedlikehold og rengjøring
5. Enkelt og justere luftmengden
6. Veldig energivenlig, 4W per
7. Driftssikker ned til -20°C
8. Utviklet og produsert i Tyskland
9. 5 års garanti

Opp til
91% varme
gjenvunnet



Pax Mistral

En smart løsning for lommeboken og bomiljø

Ventilasjon og gjenvinning

Et stort pluss med Mistral er at den tar vare på husets varme og gjenvinner den. Det fungerer sånn: Husets oppvarmede luft dras ut via en enhet. Der varmes den keramiske-akkumulatoren opp av inneluften i 70 sekunder, samtidig tilfører den andre enheten boligen oppvarmet luft så den er oppvarmet når den kommer inn. Så veksler systemet.

Ni av ti varmekroner gjenvinnes

Når man investerer en Pax Mistral ventilasjonssystem med varmegjenvinning du vil investere i en bedre livskvalitet. Du reduserer ikke bare støv og pollen i hjemmet ditt, du forhindrer også forekomsten av fukt og mugg. Videre er effektiviteten 91%, noe som betyr at ni av ti kronene varmer huset igjen. En smart løsning for både deg og din lommebok med andre ord.

Pax Mistral gir deg kontroll

Ulike hjem har ulike behov. Derfor er Pax Mistral's luftmengde trinnløs justerbar. Du kan også velge bare via kontrolleren hvis du ønsker å lufte med eller uten varmegjenvinning. Enkelt sagt kan man si at større flater krever mer luftstrøm enn mindre. Og du kan selvsagt supplere systemet med flere enheter hvis du vil få skiftende behov.

Pax Mistral har en rekke smarte funksjoner. Ta "sleep mode" for eksempel; Når systemet går ned på lav hastighet når du sovner, deretter tilbake til normal når du sover. I tillegg er det en rekke tilbehør som pollenfilter, lydempere og stormbeskyttelse som forbedrer innemiljøet.

Pax Mistral iV12 og iV14

Ventilasjons aggregat med varmegjenvinning

Vårt desentraliserte ventilasjonssystem Pax Mistral med opp til 91% varmegjenvinning gir livskvalitet til våre boliger. Det gir alle hjem og arbeidsplasser frisk luft, holder det fritt for pollen og støv, siden vinduer kan være stengt. Pax Mistral ventilasjonssystem har også beskyttelse mot utendørs støv. Pax Mistral er et desentralisert ventilasjonsaggregat som forhindrer blomstring av fukt og mugg. Det er vårt bidrag til et sunnere inneklima.

Tekniske fakta

Pax Mistral iV12

Art.nr. 1150-1
El-nr 4910517
NRF nr. 6553162

Pax Mistral iV14

Art.nr. 1150-2
El-nr 4910518
NRF nr. 6553163

Kapasitet frittblåsende

Mistral iV12 15-46 m³/h
Mistral iV14 24-56 m³/h

Plassering

Pax Mistral må alltid monteres i yttervegg.



Tilbehør
- ZR10 styreenhet for opp til to par Mistral
- Avstandskappe Mistral
- Pollenfilter

Avstandskappe Mistral iV12

Avstandskappe benyttes der tykkelse på veggen er mindre enn 250mm.

Förlängningshuv Mistral iV12

Art.nr. 8450-0
El-nr.
NRF nr.

Avstandskappe Mistral iV14

Avstandskappe benyttes der tykkelse på veggen er mindre enn 250mm.

Avstandskappe Mistral

Art.nr. 8450-1
El-nr.
NRF nr.

Pollenfilter

Pollenfilter til Mistral iV12 og iV14.

Pollenfilter Mistral iV12

Art.nr. 8450-4
El-nr.
NRF nr.

Pollenfilter Mistral iV14

Art.nr. 8450-5
El-nr.
NRF nr.

Pax Mistral Styreenhet ZR10

Styreenhet Mistral ZR10 er tilpasset for og styre opp til 2 par Mistral (4stk), enheten styrer hastighet (luftmengde) og valgt ventilasjon uten varmegjenvinning, for ytterligere funksjoner henvises til bruksanvisning.

Styreenhet Mistral ZR10




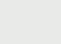

Art.nr. 8450-3
El-nr. 4910520
NRF nr. 6553165



Pax produkter kan løse ulike ventilasjonsbehov. Hva løsningen trenger du?

Dette huset ventileres ved hjelp av 3 par Mistral, de røde pilene på gulvet illustrerer hvordan luften flytter seg mellom 2 Mistral aggregat. I våtrom luften rutes gjennom Pax Passad og Calima avtrekksvifter.



-  Uteluft inngang på fasaden. Friskluft
-  Tilluft som varme veksles i Mistral. Tilluft varmegjenvinnes opp til 91%.
-  Overluft som går tilbake til baderommet. *Viktig at overluft tillates og passere (selv om dørene er stengt) via spalter/åpninger i dør og terskler.*
-  Fraluft som ledes gjennom Pax vifter, Calima og Passad.
-  Avluftutgang på fasad. Förbrukad luft

Pax Kanalvifter

Våre mest kraftfulle vifter!

Med Pax kanalvifter har man muligheter til å skreddersy systemer som dekker ventilasjonsbehovet i de fleste mindre og mellomstore bygninger. Viftene er konstruert for å tilslutte som en del av eller i selve ventilasjonskanalen som gjør det mulig å plassere den diskret på f.eks på loftet.

Vifterne er beregnet for tilkobling mot kanal Ø100, Ø125 ev. Ø160 mm. Høy trykkevne og stor kapasitet gjør viftene spesielt egnede for krevende ventilasjonsforhold. Leveres med monteringsbrakke og 2 stk. rørklammer.

Pax Kanalvifte 100s

Art.nr. 1903-3
El nr 4910740
NRF 6553135

Kapasitet frittblående

Ø100 290 m³/h
Ø125 360 m³/h
Ø160 460 m³/h

Pax Kanalvifte 125s

Art.nr. 1903-4
El nr 4910741
NRF 6553136

Plassering

Monteres mot ventilasjonskanal Ø100, Ø125 ev. Ø160
Viftene er kulelagrede og kan monteres i valgfri stilling. Må ikke monteres med hele koblingsboksen under horisontallinjen.

Pax Kanalvifte 160s

Art.nr. 1903-5
El nr 4910742
NRF 6553137



Pax Viaduct

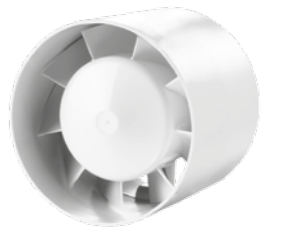
Diskret ventilasjonsløsning

Pax Viaduct monteres inne i luftkanaler med indre diameter på Ø100 mm ev. Ø120 mm. Utmerket viftealternativ når f.eks. kanalmunningen er trangt plassert ved skjæringspunktene vegg/vegg eller tak/vegg. Fläktarna är även idealiska som drivkälla vid värmeförflyttning.

Den er utstyrt med kulelagret motor, og kan plasseres både i vannrett og loddrett posisjon. Selvsagt godkjent for installasjon i våtrom.

Kan kombineres med eksternt monterte kontrollenheter, f.eks:

- Pax termostat for varmemeflytting
- Pax hastighetsregulator.



Pax Viaduct 100s

Art.nr. 1903-1
El nr 4910743
NRF 6553138

Kapasitet frittblående

Ø100 97 m³/h
Ø120 137 m³/h

Tilbehør

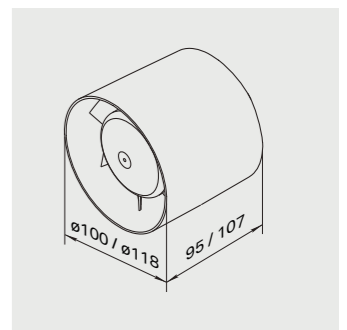
- Termostat (8155-1)
- Hastighetsregulator (8134)

Pax Viaduct 120s

Art.nr. 1903-2
El nr 4910744
NRF 6553139

Plassering

monteres inne i luftkanaler med indre diameter på Ø100 ev. Ø120. Vifterne er utstyrt med kulelagret motor, og kan plasseres både i vannrett og loddrett posisjon.



Pax original tilbehør for vifter og ventiler.

Kaldrasspjeld Passad

For Pax Passad 00, 30 og multi.
For ettermontering om viften monteres i kanal uten naturlig selvtrekk*.
Dette forutsetter at et annet ventilasjons-system styrer bygningens grunnventilasjon.



Art.nr. 8125-1
El nr 4910628
NRF 6553657

Noskona Passad

For Pax Passad 31.
Monteres som erstatning for kaldrasspjeld hvis viften skal kobles til en ventilasjons-kanal med naturlig selvtrekk (tak).



Art.nr. 8126-1
El nr 4910629
NRF 6553658

Allpolet bryter Passad

For inkorporering i Pax Passad 00, 30 og 31.
I samsvar med standarden for husholdnings-apparater, 60335-1 EN, må disse kunne brytes fra el-nettet.



Art.nr. 8104-3
El nr 4910630
NRF 6553659

Dekkplate Calima/Passad

Brukes når viften ikke dekker kanalåpningen og/eller det oppstår problemer med skrueforankringen direkte i nærheten av kanalmunningen. For åpninger på maks. Ø160 mm.



Art.nr. 8143-6
El nr 4910532
NRF 6553167

Avstandsramme Passad

Flytter viften 52 mm fra underlaget. Viftene kan dermed monteres sammen med avstandsrammen i en kanal mindre enn Ø100 mm, eller som er for stram for installasjon med støpsel.



Art.nr. 8145-1
El nr 4910632
NRF 6553661

Kaldrasspjeld Calima

For ettermontering når viften er montert til kanalen som mangler naturlig ventilasjon, for eksempel, yttervegg.



Art.nr. 8127-1
El nr 491063
NRF 6553109

Veggrør Ø100

Skjøtbare veggrør Ø100 beregnet på å installeres som veggjennomføring i tilslutning til Pax vifter, ventiler og ytterveggsgitter. Lengde 150 mm.



	2-pakk	1-pakk
Art.nr.	8157-1	5913-1
El nr	4910575	5830069
NRF	6553715	6553718

Ytterveggsgitter Ø100

Fasadegitter med Ø100 mm tilkobling mot veggrør og dermed tilpasset Pax vifter i ytterveggsmontering. Leveres i hvit, sort eller rød utførelse



	Hvit	Sort	Rød
Art.nr.	8156-1	8156-2	8156-3
El nr	4910572	4910573	4910574
NRF	6553713	6553714	

Vindskyddshette

Værbeskyttelse for montering i kombinasjon med Pax ytterveggsgitter. Leveres i grå, overmalbar ABS-plast i tillegg til de eksklusive utførelsene kobber eller rustfritt stål



	Grå	Kobber	Rustfri
Art.nr.	8158-1	8158-3	8158-4
El nr	4910576	4910512	4910513
NRF	6553716	6553731	6553732

Art.nr. 8143-6
El nr 4910532
NRF 6553167

Art.nr. 8145-1
El nr 4910632
NRF 6553661

Art.nr. 8127-1
El nr 491063
NRF 6553109

Sjalusispjeld Viadukt

Ytterveggsgitter med spjeldfunksjon som forhindrer kaldras når viften ikke går. Passer for tilkobling av Ø100 mm kanaler.



Art.nr. 8124
El nr 4910549
NRF 6553124

Innerveggsgitter

Enkel montering med spennfjær for festing i røret. For montering i rør med mål Ø90-Ø140 mm.



Art.nr. 8153
El nr 4910550
NRF 6553129

Overluftventil Ø100 og Ø125

Universalgitter i hvit ABS-plast for tilkobling til Ø100 mm eller Ø125 mm kanal.



	Ø100	Ø125
Art.nr.	8909-6	8909-8
El nr		
NRF		

Hastighets- og effektregulator

For Pax Viaduct og Kanalvifter.
For regulering av turtallshastighet på vifter. Leveres med apparatboks for utenpåliggende montering.



Art.nr. 8134
El nr 4910536
NRF 6553105

Termostat

For Passad 00 og Viaduct.
Ekstern termostat for temperaturstyring av vifte. Godt egnet til f.eks varmemeflytting.



Art.nr. 8155-1
El nr 4910524
NRF

* OBS! Et kaldrasspjeld kan være direkte skadelig hvis det monteres i en kanal med naturlig selvtrekk.

Pax Ventilert – Like viktig som viften for ventilasjonen.

I mange hus med selvtrekkventilasjon er dessverre tilluft et bortglemt kapittel. For å skape en god luftomsetning behøves det vifter for å klare tilstrekkelig utlufting fra husets våtrom (bad, wc, vaskerom). Det er først når tilsvarende mengde luft også slippes inn at det skapes balanse i husets pusteprosess.

Med Pax tilluftsventiler slippes den riktige luftmengden inn i huset på en kontrollert måte. Ventilene monteres i husets tørre rom (soverom, stue, arbeidsrom, oppholdsrom, barnerom). Velg mellom Pax Veggventiler og Pax Vindusventiler som begge er konstruert for å gi en naturlig spredning av luften uten noe ubehag.

- Ta kontroll over hvor luften slippes inn i huset. Ved å montere tilluftsventiler på de riktige stedene kan du for eksempel redusere problemer med trekk og gulvkaldt rom.
- Plasser alltid ventilene høyt oppe på veggen. Dersom du har ovner under vinduene så monteres ventilen over vinduet. Har du gulvvarme plasseres ventilen noen meter bortenfor vinduet.
- Utformet for å styre luftstrømmen og dermed minimere risikoen for kald trekk.
- Enkle å montere og å rengjøre.



Pax Veggventiler

Komplette tilluftspakke

Pax Tilluftspakke er en komplett pakkeløsning for ventilmontering i yttervegg. Pakken inneholder veggventil (manuell eller termostatstyrt), veggør og et hvitt ytterveggsgitter. Veggør kan ved behov skjøtes på eller tilskjæres for å passe til tykkere eller tynnere veggsmål (max 370 mm).

- Med rund eller firkantet frontdeksel.
- For kanaldimensjoner Ø 80 mm eller Ø 100 mm.
- Manuell eller termostatstyrt utførelse.

Tilluftspakke med termostatstyrt spjeldåpning

Termostaten avkjenner den innkommende luftens temperatur og justerer automatisk åpningen på et lukkespjeld. Maksimal luftåpning ved +10°C og oppover. Spjeldåpningen reduseres i takt med fallende temperatur. Ved -5°C har spjeldet nådd endestilling.

Tilluftspakke Ø100 termostat rund

Art.nr. 2602-6
El nr 5803055
NRF 6553445

Tilluftspakke Ø100 termostat firkantet

Art.nr. 2602-8
El nr 5834115
NRF 6553443

Tilluftspakke Ø80 termostat rund

Art.nr. 2601-6
El nr 5834121
NRF 6553449

Tilluftspakke Ø80 termostat firkantet

Art.nr. 2601-8
El nr 5834119
NRF 6553447

Tilluftspakke med manuell spjeldåpning

Et trinnløst innstillbart lukkespjeld regulerer de manuelt styrte ventilenes luftåpning ved en hendel. For ettermontering er en termostat-kassett (2702-1) tilgjengelig som tilbehør.

Tilluftspakke Ø100 rund

Art.nr. 2602-5
El nr 5834118
NRF 6553446

Tilluftspakke Ø100 firkantet

Art.nr. 2602-7
El nr 5834116
NRF 6553444

Tilluftspakke Ø80 rund

Art.nr. 2601-5
El nr 5834122
NRF 6553451

Tilluftspakke Ø80 firkantet

Art.nr. 2601-7
El nr 5834120
NRF 6553448



Veggventiler med rund eller firkantet frontdeksel. Ø 80 mm eller Ø 100 mm. Manuell eller termostatstyrt utførelse

Pax Vindusventiler

Pax vindusventiler har en innedel og en utedel som monteres i vindusrammen eller -karmen. Hål eller spalter for luftintag tas opp enligt mall, gjør-det-selv-montering.

Vindusventilene er enkle å montere i vinduets toppkarm. De har regulerbar luftmengde og diskret design i aluminium eller plast. Vindusventilene leveres i tre ulike modeller, hver tilpasset ulike ventilasjonsbehov. Utedelen er utstyrt med insektgitter.

Pax Vindusventil AW-40

Innedel i hvit plast, 411x19 mm
Utedel i hvit plast, 411x17 mm
Art.nr. 2901-1
El nr 5803044
NRF 6553435

Pax Vindusventil BW-20

Innedel i metall, 368x22 mm
Utedel i hvit plast, 365x22 mm
Art.nr. 2902-1
El nr 5803043
NRF 6553434



Vindusventil AW-40



Vindusventil BW-20

Vanlie spørsmål til vår kundeservice

1. Hvor skal PAX viften plasseres for å gjøre best mulig nytte?

I områder der luften på en eller annen måte "forurenses" f.eks bad/dusjrom, toalett, vaskerom, hobbyrom, garasje.

2. Hvor kan en Pax vifte monteres?

Pax vifter er godkjent for montering i Sone 1, altså i dusjrområdet. Plasser viften så høyt opp som mulig.

3. Når er det nødvendig med kontinuerlig grunnventilasjon?

I rom der du normalt oppholder deg bør luften byttes ut hver annen time. Det er bra for både deg og huset!

4. I hvilke tilfeller skal jeg velge en vifte med kaldrasspjeld?

Ved montering i eget separat rør eller kanal uten selvtrekk som for eksempel gjennom yttervegg. Benyttes først og fremst for punktforsterning av ventilasjon dersom huset har et eksisterende system for grunnventilasjon som f.eks mekanisk utluftingsventilasjon. *OBS: et kaldrasspjeld er direkte skadelig dersom viften monteres i en ventilasjonskanal med naturlig selvtrekk (f.eks i taket med kanal ut over tak).*

5. Hvordan ventilerer jeg loftet eller kjelleren?

Her kan det ikke gis et generelt svar da disse områdene krever individuelt tilpassede ventilasjonsløsninger, kontakten en autorisert ventilasjonsrådgiver.

6. Hvorfor drypper det vann fra mon takmonterte vifte?

Alle utluftskanaler skal være isolerte. Når varm og fuktig luft fra viften ledes inn i f.eks et kaldt spirorør kjøles luften ned, og siden kald luft holder dårligere på vann enn varm luft slippes denne og renner tilbake.

7. Kan jeg montere og koble til viften selv?

En hel del kan du gjøre selv, men selve tilkoblingen skal utføres av en fagmann. Les monteringsanvisningen nøye!

8. I hvilke rom skal tilluftsventiler plasseres?

Tilluftsventiler plasseres i rom som benyttes mye som f.eks stue, oppholdrom, soverom osv. Plasseres høyt opp på veggen.

9. Hvordan kan jeg merke at det er for få tilluftsventiler?

Du kjenner deg trøtt, dugg på soveromsvinduet, innestengt lukt, vanskelig å tenne på i peisen, trekk og gulvklalde rom.

10. Hvilken tilluftsventil er best – vindusventil eller veggventil?

Veggventiler er å foretrekke. De gir en bedre og roligere luftmengde. Vindusventiler er løsningen dersom det er vanskelig å ta ut hull til veggventil.

11. Hvor i vinduet skal ventiles plasseres?

Vindusventilen skal monteres i vinduets øvre del.

12. Hvor stort rom klarer en tilluftsventil?

En veggventil Ø100 klarer å tilføre tilluft til et rom på ca 24kvm. Større rom trenger flere ventiler.

13. Kan jeg montere ventiler selv?

Ja det kan du, les bruks- og monteringsanvisningen nøye.

14. Hva er IP-område?

Når du installerer et elektrisk apparat i et badrom eller et annet rom med vannarmatur må du ta hensyn til de såkalte IP-områdene.

Alle elektriske apparater er merket med en kapslingsklasse (IP-klasse), som viser hvordan det er beskyttet mot vann og støv. Våtromsområdene er delt inn i tre IP-områder der hvert område har laveste tillatte IP-klasse. Det er alltid lurt å rådføre seg med en autorisert montør først.

15. Hva innebærer CE- og S-merking?

CE-merking er et lovfestet krav innen EU. Ved å CE-merke produktene garanterer produsenten at produktet oppfyller produktsikkerhetskravene som gjelder innenfor EU.

S-merket er en frivillig sertifisering. Med S-merket forteller produsenten kunden at produktet er testet og sertifisert av Intertek.

Intertek er et uavhengig prøvingslaboratorium som tester produkter for å se om de oppfyller sikkerhetskravene for blant annet elektrisitetssikkerhet, brannvern og mekaniske skaderisikoer.



Ordbok – godt å vite

A: Kanal med naturlig selvtrekk

1. Velg helst en vifte som går på et konstant, lavt turtall for grunnventilasjon, og som automatisk øker ved fukt f.eks Pax Passad multi eller Pax Passad 60+.

2. Dersom det ønskes en vifte med på- og avfunksjon, monteres en modell uten kaldrasspjeld f.eks Pax Passad 30. Dette for å opprettholde selvtrekket også når viften ikke går.



B: Kanal uten naturlig selvtrekk

1. Velg helst en vifte som går på et konstant, lavt turtall for grunnventilasjon, og som automatisk øker ved fukt f.eks Pax Passad multi eller Pax Passad 60+.

2. Dersom det ønskes en vifte med på- og avfunksjon, monteres en modell med kaldrasspjeld f.eks Pax Passad 31. Kaldrasspjeldet lukker seg og hindrer en uønsket luftstrøm inn i rommet når viften ikke går.

Selvtrekk

Selvtrekk oppstår ved temperaturforskjell mellom ute- og innetemperatur. Inneluften (som vanligvis) er varmere, er lettere og vil av egen kraft stige oppover. Kanaler for avtrekk/fraluft, ofte ventilasjonskanaler i den varme pipen eller separate ventilasjonsrør som ender over husets tak, kalles for selvtrekkskanaler.

For at selvtrekket skal fungere må det samtidig finnes tilluftsventiler i f.eks soverom og oppholdsrom som slipper inn en luftmengde tilsvarende den som går ut. Når temperaturforskjellen (inne/ute) er liten eller ikke tilstede, minsker eller forsvinner selvtrekkseffekten. For å forsterke fraluftmengden kan det med fordel installeres en vifte i forbindelse med selvtrekkskanalen.

Kaldras

En avtrekkskanal gjennom yttervegg i f.eks badrom, gir veldig sjelden et naturlig selvtrekk. For å hindre den kalde luften ute fra å "rase" inn i rommet, kan det monteres en Pax vifte med kontinuerlig drift slik at luftstrømmen alltid går i riktig retning ut av rommet. Alternativt kan en Pax vifte utstyres med mekanisk kaldrasspjeld som stenger ventilasjonskanalen når viften ikke går.

Ettergangstid

Viften startes ved hjelp av bevegelsessensor (IR/lys), eller ved manuell belysningsbryter, alternativt annen separat bryter.

En ettergangstid på 15 minutter påbegynnes ved registrert bevegelse eller ved en rask lysforandring, eller når belysningen slukkes/bryteren skrues av.

Egner seg veldig godt til f.eks toalettrom.

Bevegelsessensor – IR/lys

Viften startes ved hjelp av en innebygget bevegelsessensor som registrerer bevegelse og rask lysforandring.

Fuktstyring/fuktautomatikk

En innebygget sensor overvåker hele tiden rommets fuktinnivå. Viften starter eller øker til maksimal hastighet automatisk når fuktinnivået er for høyt.

Reguleringsfri funksjon eller justerbart startnivå avhengig av modell.

Egner seg veldig bra til alle typer våtrom.

Hastighetsregulering

Trinnløs hastighetsregulering av vifte. Egnede som styring av vifte i områder der det ønskes kontinuerlig luftsirkulasjon og i bygninger der det ønskes en forsterket grunnventilasjon ved for svak eller manglende naturlig selvtrekk. Egner seg også godt som styring av vifte for flytting av varm luft fra et rom til et annet i boliger med punktvarme som peis og/eller varmepumpe.

Termostatstyring

Vifter: Viften starter automatisk ved forhøyet temperatur. Justerbar starttemperatur. Egner seg godt til varmemeflytting. Ventiler: Pax veggventiler finnes med innebygget termostat som åpne og lukke ventilen.

Utluftingsfunksjon

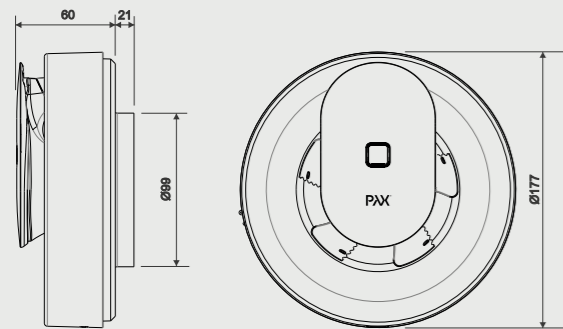
Smart for automatisk lufting på steder man oppholder seg tidvis som hytter eller kjeller.

Dersom viften har vært inaktiv i mer enn 24 timer, aktiveres automatisk en repeterende timer, som starter viften hver 6. time på maksimal hastighet i 30-minutters intervaller.

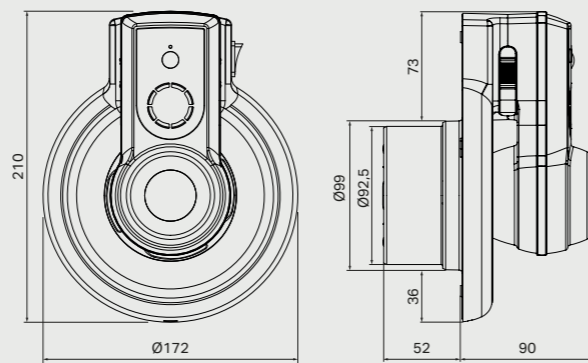
Tekniske spesifikasjoner

Flåktar Pax Calima och Pax Passad®

Modell	Pax Calima	Passad 30	Passad 31	Passad 00
Artikkelnummer	1550-1	1855-1	1860-1	1850-1
Allpole bryter	Ja	Tilbehør	Tilbehør	Tilbehør
Kapasitet, frittblåsende [m³/h]	110 m	95	95	95
Kapasitet, frittblåsende [l/s]	30	26,4	26,4	26,4
Maksimalt trykk [Pa]	25	21	21	21
Effekt forbruk [W]	< 4	< 4	< 4	< 4
Lydtrykksnivå [dB(A) 3 m]	17-20	21	21	21
Spenning/Frekvens	230V AC 50Hz / alt 12V DC	230 V AC 50 hz		
Motortype	DC	AC	AC	AC
Bluetooth	BTLE4			
Kapslingsklasse	IP44	IP44	IP44	IP44
Isolasjonsklasse	Klass II (skal ikke jordes)	Klass II (skal ikke jordes)		
Sertifikat	S – Intertek	S – Intertek		
Andre merkninger	CE	CE		
Kanaldimensjon	Ø100-140 mm	Ø100-140 mm	Ø100-140 mm	Ø100-140 mm
Temperaturområde	5-50 °C	5-35 °C	5-35 °C	5-35 °C
El-installasjon	Godkjent installatør	Godkjent installatør		
Enhetens vekt [kg]	443 g	718 g	743 g	687 g



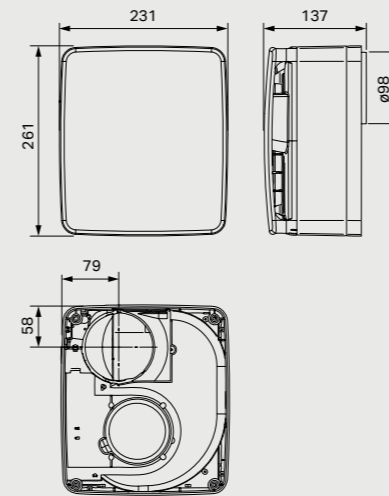
Pax Calima



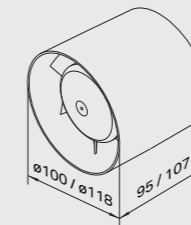
Pax Passad - alle modeller

Flåkt Pax Chinook och Kanalflåktar

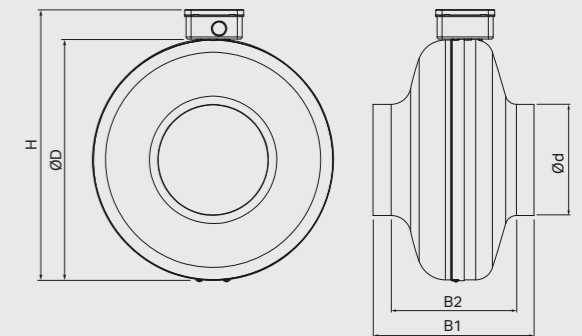
Modell	Pax Chinook			Viaduct 100s	Viaduct 120s	Kanalvifte 100s	Kanalvifte 125s	Kanalvifte 160s
Artikkelnummer	1403-5			1903-1	1903-2	1903-3	1903-4	1903-5
	Låg	Hög	Boost					
Kapasitet, frittblåsende [m³/h]	50	120	220	97	137	290	360	460
Kapasitet, frittblåsende [l/s]	13,9	33,3	61,1	26,9	38	80,5	100	127,8
Maksimalt trykk [Pa]	20	115	190	28	28	305	300	300
Effekt forbruk [W]	10	40	55	15	20	64	65	64
Lydtrykksnivå [dB(A) 3 m]	21	38	52	41	41	63	62	61
Spenning/Frekvens	230V AC 50Hz			230V AC 50Hz		230V AC 50Hz		
Motortype	Kulelager			Kulelager		Kulelager		
Kapslingsklasse	IPX4			IPX4		IP44		
Isolasjonsklasse	Klass II (skal ikke jordes)			Klass II (skal ikke jordes)		Klass II (skal ikke jordes)		
Andre merkninger	CE			CE		CE		
Kanaldimensjon Ød [mm]	Ø100			Ø100	Ø120	Ø100	Ø125	Ø160
ØD [mm]						245	245	245
H [mm]						287	287	287
B1 [mm]						195	185	195
B2 [mm]						155	145	145
Temperaturområde	5 – 35 °C			0 – 40 °C		-30 °C till +70 °C		
El-installasjon	Godkjent installatør			Godkjent installatør		Godkjent installatør		
Enhetens vekt [kg]	1,75			0,5	0,6	2,6	2,6	2,6



Pax Chinook



Pax Viaduct 100s og 120s



Pax Kanalvifte 100s, 125s og 160s

Angitte mål kan variere. Bor aldri hull i veggen uten først å ha kontrollert målene på den aktuelle produkten. Pax fraskriver seg alt ansvar for boring som er gjort uten å ha fulgt installeringsinstruksjonene.

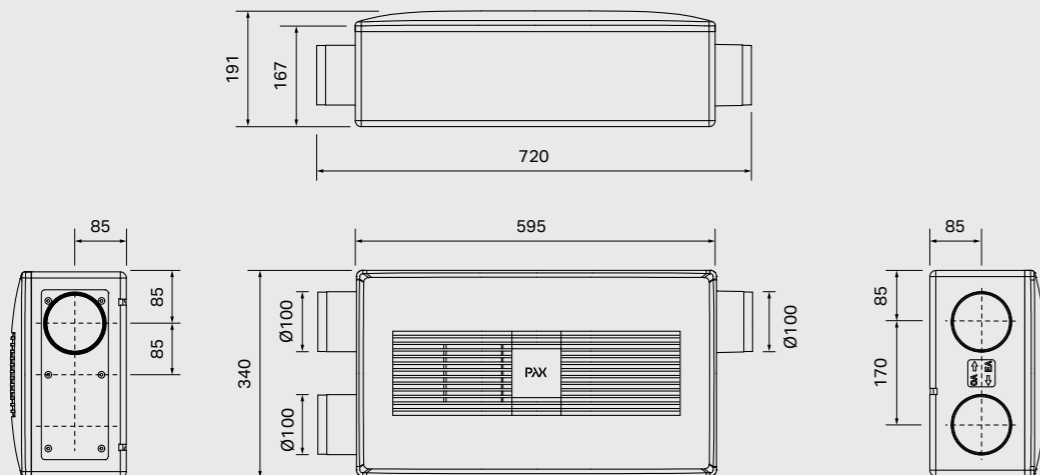
Angitte mål kan variere. Bor aldri hull i veggen uten først å ha kontrollert målene på den aktuelle produkten. Pax fraskriver seg alt ansvar for boring som er gjort uten å ha fulgt installeringsinstruksjonene.

Pax Eos

Modell	Pax Eos 100H – med forvarmer			
Artikkelnummer	1110-2			
Hastighet	Lav	Mellan	Høy	Fukt
Kapasitet, frittblåsende [m ³ /h]	30	52	78	90 *
Kapasitet, frittblåsende [l/s]	8,3	14,4	21,7	25 *
Effekt forbruk [W]	3,5	8	18	25
Värmarens max. effekt vid OA -20°C [W]	< 375	< 375	375	–
Lydtrykksnivå [dB(A) 3 m]	19	22	29	35
Virkningsgrad [%]	80	78	75	–
Lekkasje [%]	5			
Spenning/ Frekvens	230V AC 50Hz			
Motortype	EC motor			
Kapslingsklasse	IP24			
Isolasjonsklasse	Klass II (skal ikke jordes)			
Sertifikat	S – Intertek			
Andre merkninger	CE			
Filter	Uteluft: G4 / Fraluft: G4			
Filterunderhåll	Default 180dgr (valgbar 90, 180, 270, 365)			
Kanaldimensjon [mm]	Ø100			
Plassering	Vegg eller tak			
Selvjusterende	Automatisk balansering av fra- og tilluft via spjeld			
Ei-installasjon **	Godkjent installatør			
Fjernkontroll	Mefølger			
Enhetens vekt [kg]	9,5			

* Kun fraluft

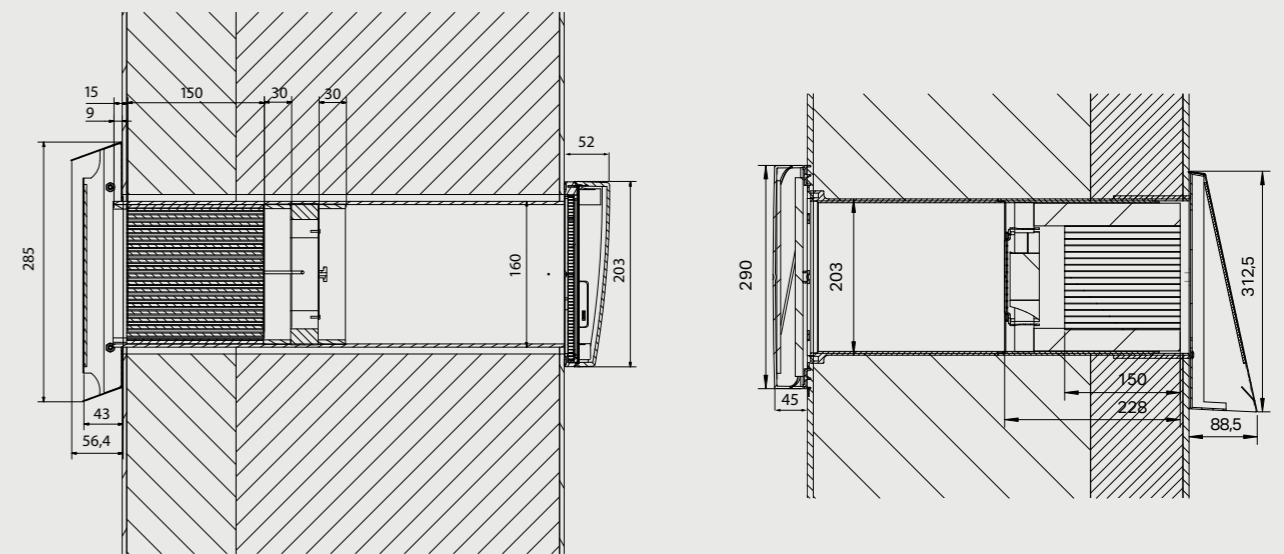
** Ved bestilling kan EOS leveres i Gjør det selv utførelse med ledning og stikk montert.



Angitte mål kan variere. Bor aldri hull i veggen uten først å ha kontrollert målene på den aktuelle produkten. Pax fraskriver seg alt ansvar for boring som er gjort uten å ha fulgt installeringsinstruksjonene.

Pax Mistral

Modell	Ventilationsaggr Mistral iV12R	Ventilationsaggr Mistral iV14R
Artikkelnummer	1150-1	1150-2
Kapasitet, frittblåsende [m ³ /h]	15-46	24-56
Kapasitet, frittblåsende [l/s]	4,2-12,8	6,7-15,6
Effektforbruk [W]	1-3W	1-3W
Lydtrykksnivå [dB(A) 1 m]	22-44	20-39
Virkningsgrad [%]	>80%	>91%
Spenning/Frekvens	12V DC (7-15V)	12V DC (7-15V)
Motortype	DC motor	DC motor
Isolasjonsklasse	Klass II (ska ej skyddsjordas)	Klass II (ska ej skyddsjordas)
Andra merkninger	CE	CE
Filter	Uteluft G3 / Fraluft G3	Uteluft G3 / Fraluft G3
Filter vedlikehold	Vaskbart	Vaskbart
Rørtilkobling [mm]	Ø160	Ø203
Plassering	Vegg	Vegg
EL installasjon	Installatør	
Fjernkontroll	Tilbehør	Tilbehør
Enhetens vikt [kg]	2 x 5,8 kg	2 x 6,8 kg



Mål kan variere. Bor aldri hull i veggen uten og kontrollere mål på den aktuelle produkt. Pax fritar seg alt ansvar om forboring har skjedd uten og ha fulgt monteringsanvisningen.

Artikkelliste

Art. nr.	Navn	Beskrivelse	EAN-kod	El nr	NRF
Pax Calima NYHETER					
1550-1	Pax vifte Calima	Helautomatisk og reguleringsfri, for kontinuerlig drift, appstyrt med innebygd 2 polet bryter.	7391477155014	4910503	6553161
8127-1	Kaldrasspjeld	For ettermontering mot kanal som ikke har selvtrekk (yttervegg).	7391477812719	4910635	6553109
8143-6	Dekkplate hvit	Dekkplate 186x223 mm. For kanal max Ø160 mm	7391477814362	9302519	8760392
1555-1	Pax vifte Calima pakke	Fraluftspakke Calima pakke, veggør, ytterveggsgitter og kaldrasspjeld	7391477155519	4910514	6553172
Pax Passad®					
1850-1	Pax vifte Passad 00	Vifte med start/stopp via strømbryter	7391477185011	4910622	6553651
1855-1	Pax vifte Passad 30	Vifte med fuktkontroll og nærværssensor	7391477185516	4910623	6553652
1860-1	Pax vifte Passad 31	Vifte med kaldrasspjeld. Fuktkontroll, nærværssensor	7391477186018	4910624	6553653
8104-3	Allpolet bryter	For inkorporering i Pax Passad 00, 30 og 31	7391477810432	4910630	6553659
8125-1	Kaldrasspjeld Passad-serien	For ettermontering på Pax Passad 00, 30 og multi	7391477812511	4910628	6553657
8126-1	Noskona Passad-serien	Monteres eventuelt som erstatning for kaldrasspjeld på Pax Passad 31	7391477812610	4910629	6553658
8145-1	Avstandsramme hvit	Overmalbar avstandsramme til Pax Passad	7391477814515	4910632	6553661
8143-4	Deksplate hvit	Overmalbar avstandsramme til Pax Passad	7391477814348	4910631	6553662
Pax Chinook					
1403-5	Pax vifte Chinook	To hastighet og boost funksjon. Fuktstyring og ettergangstid	7391477140317	4910590	3553109
Pax Viaduct og Kanalvifte					
1903-1	Viaduct 100s	Diskret ventilasjonsløsning Ø100	7391477190312	4910743	6553138
1903-2	Viaduct 120s	Diskret ventilasjonsløsning Ø120	7391477190329	4910744	6553139
1903-3	Kanalflåkt 100s	Kraftig kanalvifte Ø100	7391477190336	4910740	6553135
1903-4	Kanalflåkt 125s	Kraftig kanalvifte Ø125	7391477190343	4910741	6553136
1903-5	Kanalflåkt 160s	Kraftig kanalvifte Ø160	7391477190350	4910742	6553137
Tilbehør Vifter					
8134	Hastighets- og strømregulator	Trinnløs justering turtall/luftmengde til Pax kanalvifte	7391477081344	4910536	6553105
8155-1	Termostat	Temperatur styring til Pax vifter	7391477815512	4910524	
8157-1	Veggrør 100 L=150 2-pack	Veggrør Ø100, lengde 150mm. Kan skjæres	7391477815710	4910575	6553715
5913-1	Veggrør 100 L=150 1-pack	Veggrør Ø100, lengde 150mm. Kan skjæres	7391477591317	5830069	6553718
8156-3	Ytterveggsgitter 100 rød	Ytterveggsgitter, rød. Til Ø100mm kanal	7391477815635	4910574	6553715
8156-2	Ytterveggsgitter 100 svart	Ytterveggsgitter, svart. Til Ø100mm kanal	7391477815628	4910573	6553714
8156-1	Ytterveggsgitter 100 hvit	Ytterveggsgitter, Hvit. Til Ø100mm Kanal	7391477815611	4910572	6553713
8158-1	Vindskyddshette grå	Vindskyddshette, grå. Bra mot vind, regn og snø	7391477815819	4910576	6553716
8158-3	Vindskyddshette kobber	Vindskyddshette, kobber. Bra mot vind, regn og snø	7391477815833	4910512	6553731
8158-4	Vindskyddshette rustfri	Vindskyddshette, rustfri. Bra mot vind, regn og snø	7391477815840	4910513	6553732
8124	Sjalusispjeld	Ytterveggsrist med spjeld. Til Ø100mm Kanal	7391477081245	4910549	6553124
8153	Innerveggsgitter, hvit	Innerveggsgitter, Hvit. Til Ø100mm kanal	7391477081535	4910550	6553129
8154	Innerveggsgitter, krom	Innerveggsgitter, krom. Til Ø100mm kanal	7391477081542	4910551	6553131
8909-6	Overluftventil 100 mm hvit	Rund veggventil Ø100 for luft mellom rom. Benyttes i par	7391477890960		
8909-8	Overluftventil 125 mm hvit	Rund veggventil Ø125 for luft mellom rom. Benyttes i par	7391477890984		

Art. nr.	Navn	Beskrivelse	EAN-kod	El nr	NRF
Pax Veggventiler - Tilluftspakke					
2601-5	Tilluftspakke RMP 80	Veggventil Ø80 rund front, manuell, veggør, ytterveggsgitter	7391477000055	5834122	6553451
2601-6	Tilluftspakke RTP 80	Veggventil Ø80 rund front, termostat, veggør, ytterveggsgitter	7391477000062	5834121	6553449
2601-7	Tilluftspakke FMP 80	Veggventil Ø80 firkantet front, manuell, veggør, ytterveggsgitter	7391477000079	5834120	6553448
2601-8	Tilluftspakke FTP 80	Veggventil Ø80 firkantet front, termostat, veggør, ytterveggsgitter	7391477000086	5834119	6553447
2602-5	Tilluftspakke RMP 100	Veggventil Ø100 rund front, manuell, veggør, ytterveggsgitter	7391477000178	5834118	6553446
2602-6	Tilluftspakke RTP 100	Veggventil Ø100 rund front, termostat, veggør, ytterveggsgitter	7391477000185	5803055	6553445
2602-7	Tilluftspakke FMP 100	Veggventil Ø100 firkantet front, manuell, veggør, ytterveggsgitter	7391477000192	5834116	6553444
2602-8	Tilluftspakke FTP 100	Veggventil Ø100 firkantet front, termostat, veggør, ytterveggsgitter	7391477000208	5834115	6553443
Pax Vindusventiler					
2901-1	Vindusventil AW-40	Inne- og utedel i hvit plast	7391477290111	5803044	6553435
2902-1	Vindusventil BW-20	Innedel i metall og utedel i hvit plast	7391477290210	5803043	6553434
Tilbehør Ventil					
2702-1	Termostat-kasset	For ettermontering på veggventil manuell	7391477000253	5803050	6553442
2702-11	dB Rør 80	Veggrør Ø80, lengde 400mm. Lydreduserende	7391477000352	5803049	6553441
2702-12	dB Rør 100	Veggrør Ø100, lengde 400mm. Lydreduserende	7391477000369	5803048	6553439
2702-3	Luftfilter 80/G3	Partikkelfilter for Pax veggventil Ø80 mm. Plasseres i kanal	7391477000277	5803047	6553438
2702-4	Luftfilter 100/G3	Partikkelfilter for Pax veggventil Ø100 mm. Plasseres i kanal	7391477000284	5803046	6553437
7201-4	Insektsfilter hvit	Standard filter for Pax Veggventil	7391477720144		
7201-5	Partikelfilter hvit	Partikelfilter for Pax veggventil	7391477720151		
8142-1	Deksplate, Inne #175	Dekkplate 175x175mm, overmalbar. For kanal maks Ø160mm	7391477814218		
2702-7	Veggrør 80, L=150mm 1-pack	Veggrør Ø80, lengde 150mm. Kan skjæres	7391477000420	5803045	6553436
8202-1	Ytterveggsgitter 80 hvit	Ytterveggsgitter, hvit. Til kanal Ø80mm	7391477820219	5834145	6553475
8202-2	Ytterveggsgitter 80 svart	Ytterveggsgitter, svart. Til kanal Ø80mm	7391477820226	5834144	6553474
8202-3	Ytterveggsgitter 80 rød	Ytterveggsgitter, rød. Til kanal Ø80mm	7391477820233	5834143	6553473
Pax Eos					
1110-2	Pax Eos 100H	Fra- og tilluftsggregat med varmegjenvinning. Med forvarmer	7391477111027	4910501	6553755
	Ved bestilling:	Med ledning og stikk montert			
	Ved bestilling:	Fabrikk montert forlengelse av fraluft			
8403-1	Eos kit yttervegg plastrør	Med ytterveggsgitter og Ø100 mm plastrør	7391477840316	4903507	6553756
8403-9	Eos kit tilluftsventil	Tilluftsventil kit til Pax Eos.	7391477840392	4903505	6553763
8903-1	Lyddempere, L=300-500 mm	For ekstra lyddemping. Justerbar lengde 300-500mm	7391477890311	4910636	6553166
8400-5	Eos Filter set standard G4	Inneholder fraluftsfilter og tilluftsfilter, standard G4	7391477840057	4903500	6553764
Pax Mistral					
1150-1	Pax Mistral IV12R	Ventilasjonsaggregat med varmegjenvinning. Komplette eks styring	7391477115018	4910517	6553162
1150-2	Pax Mistral IV14R	Ventilasjonsaggregat med varmegjenvinning. Komplette eks styring	7391477115025	4910518	6553163
8450-0	Utbygger IV12	Utbygger, rustfri. Benyttes om veggykkelsen er over 250mm	7391477845007		
8450-1	Utbygger IV14	Utbygger, rustfri. Benyttes om veggykkelsen er over 250mm	7391477845014	4910519	6553164
8450-3	Pax Mistral styreenhet ZR10	Styreenhet for 4 stk (2 par) Mistral IV12R eller IV14R	7391477845038	4910520	6553165
8450-4	Pollenfilter iV12	Pollenfilter iV12	7391477845045		
8450-5	Pollenfilter iV14	Pollenfilter iV14	7391477845052		

Pax hjelper hjemmet ditt til å puste

På et viktig punkt er du og ditt hus ganske like hverandre, dere trenger å puste for å ha det bra. Du puster som en reflekshandling uten å tenke over det, men ditt hus trenger ofte litt hjelp med luftutskiftningen.

Ved valg av ventilasjonsløsning synes vi du skal være kritisk og kresen! Du bør stille høye kvalitetskrav til driftssikkerhet, energiforbruk, installasjons- og servicevennlighet, automatiske funksjoner og ikke minst et lavt lydnivå. I denne brosjyren vil du finne de Pax produkter som oppfyller alle disse kriteriene, og hjelpe deg å skape en god luft balanse i hjemmet.

For et bedre inneklima i hjemmet.