

Krympeplast

Tynnveggede slanger - alle farger og tykkelser

Medium og tykkveggede slanger

Flammehemmende slanger med Veritas-godkjenning

Lavspent endeavslutningsmateriell og endekapper

Lavspentskjøter

Offshoreskjøter

TYNNVEGGET

TYNNVEGGET SLANGE, UTEN LIM 3:1

Leveres i fargene Sort, Blå, Rød, Hvit, Klar og Gul/Grønn

| Elnummer | Type | D | d* | c | Pakn |
|-----------|--------------------|-----|-----|------|------------|
| 18 338 70 | Sumitube - 1,5/0,5 | 1,5 | 0,5 | 0,50 | Rull à 50m |
| 18 338 71 | Sumitube - 3/1 | 3 | 1 | 0,60 | " |
| 18 338 72 | Sumitube - 6/2 | 6 | 2 | 0,70 | Rull à 30m |
| 18 338 73 | Sumitube - 9/3 | 9 | 3 | 0,80 | " |
| 18 338 74 | Sumitube - 12/4 | 12 | 4 | 0,85 | " |
| 18 338 75 | Sumitube - 18/6 | 18 | 6 | 1,00 | " |
| 18 338 76 | Sumitube - 24/8 | 24 | 8 | 1,20 | " |
| 18 338 77 | Sumitube - 40/13 | 40 | 13 | 1,25 | " |

TYNNVEGGET SLANGE, UTEN LIM 2:1

Leveres i fargene Sort, Blå, Rød, Hvit, Klar og Gul/Grønn

| Elnummer | Type | D | d* | c | Pakn |
|-----------|---------------|-------|-----|------------------------|------------|
| 18 338 39 | Sumitube - 2" | 51 | 0,5 | 0,50 | Rull à 30m |
| 18 338 40 | Sumitube - 3" | 76,25 | 1 | 0,60 | " |
| 18 338 41 | Sumitube - 4" | 102 | 2 | 0,70 | Rull à 15m |
| | Sumitube - 5" | | | skaffes på forespørsel | |

TYNNVEGGET SLANGE, GUL/GRØNN, UTEN LIM 3:1

| Elnummer | Type | D | d* | c | Pakn. |
|-----------|--------------------|------|------|------|-------|
| 18 330 19 | Sumitube - 1,5/0,5 | 1,5 | 0,5 | 0,5 | 30m |
| 18 338 80 | Sumitube - 3/1 | 3 | 1 | 0,6 | 30m |
| 18 338 81 | Sumitube - 6/2 | 6 | 2 | 0,7 | 30m |
| 18 338 82 | Sumitube - 9/3 | 9 | 3 | 0,8 | 30m |
| 18 338 83 | Sumitube - 12/4 | 12 | 4 | 0,85 | 30m |
| 18 338 84 | Sumitube - 18/6 | 18 | 6 | 1 | 30m |
| 18 338 85 | Sumitube - 24/8 | 24 | 8 | 1,2 | 30m |
| 18 338 86 | Sumitube - 40/13 | 40 | 13 | 1,25 | 30m |
| 18 330 22 | Sumitube - 2" | 50,8 | 25,4 | 1,14 | 30m |

TYNNVEGGET SLANGE, MED LIM 3:1

Leveres i fargene Sort og Klar

| Elnummer | Type | D | d* | c | Pakn. |
|-----------|----------------|----|----|-----------|--------|
| 18 010 00 | Sumitube 3/1 | 3 | 1 | 0,96/0,6 | L=1,2m |
| 18 010 04 | Sumitube 6/2 | 6 | 2 | 1,19/0,65 | L=1,2m |
| 18 010 06 | Sumitube 9/3 | 9 | 3 | 1,27/0,65 | L=1,2m |
| 18 010 08 | Sumitube 12/4 | 12 | 4 | 1,4/0,75 | L=1,2m |
| 18 010 10 | Sumitube 19/6 | 19 | 6 | 1,8/0,7 | L=1,2m |
| 18 010 12 | Sumitube 24/8 | 24 | 8 | 2,5/1,0 | L=1,2m |
| 18 010 13 | Sumitube 32/8 | 32 | 8 | 2,5/1,0 | L=1,2m |
| 18 010 14 | Sumitube 40/13 | 40 | 13 | 2,5/1,0 | L=1,2m |
| 18 010 16 | Sumitube 50/20 | 50 | 20 | 2,5/1,0 | L=1,2m |

*Fullt nedkrympet. Alle mål er i mm.

TYNNVEGGET SLANGE UTEN LIM I SMÅFORPAKNING

| Elnummer | Type | Farge | Ant. m | Elnummer | Type | Farge | Ant. m |
|-----------|------------------|-------|--------|-----------|---------------|-------|--------|
| 18 330 30 | Sumiboks 1,5/0,5 | Sort | 10 | 18 330 50 | Sumiboks 9/3 | Blå | 6 |
| 18 330 31 | Sumiboks 1,5/0,5 | Rød | 10 | 18 330 51 | Sumiboks 9/3 | Hvit | 6 |
| 18 330 32 | Sumiboks 1,5/0,5 | Blå | 10 | 18 330 53 | Sumiboks 9/3 | G/G | 6 |
| 18 330 33 | Sumiboks 1,5/0,5 | Hvit | 10 | 18 330 54 | Sumiboks 12/4 | Sort | 5 |
| 18 330 35 | Sumiboks 1,5/0,5 | G/G | 10 | 18 330 55 | Sumiboks 12/4 | Rød | 5 |
| 18 330 36 | Sumiboks 3/1 | Sort | 10 | 18 330 56 | Sumiboks 12/4 | Blå | 5 |
| 18 330 37 | Sumiboks 3/1 | Rød | 10 | 18 330 57 | Sumiboks 12/4 | Hvit | 5 |
| 18 330 38 | Sumiboks 3/1 | Blå | 10 | 18 330 59 | Sumiboks 12/4 | G/G | 5 |
| 18 330 39 | Sumiboks 3/1 | Hvit | 10 | 18 330 60 | Sumiboks 18/6 | Sort | 3 |
| 18 330 41 | Sumiboks 3/1 | G/G | 10 | 18 330 61 | Sumiboks 18/6 | Rød | 3 |
| 18 330 42 | Sumiboks 6/2 | Sort | 7 | 18 330 62 | Sumiboks 18/6 | Blå | 3 |
| 18 330 43 | Sumiboks 6/2 | Rød | 7 | 18 330 63 | Sumiboks 18/6 | Hvit | 3 |
| 18 330 44 | Sumiboks 6/2 | Blå | 7 | 18 330 65 | Sumiboks 18/6 | G/G | 3 |
| 18 330 45 | Sumiboks 6/2 | Hvit | 7 | 18 330 66 | Sumiboks 24/8 | Sort | 2 |
| 18 330 47 | Sumiboks 6/2 | G/G | 7 | 18 330 67 | Sumiboks 24/8 | Rød | 2 |
| 18 330 48 | Sumiboks 9/3 | Sort | 6 | 18 330 68 | Sumiboks 24/8 | Blå | 2 |
| 18 330 49 | Sumiboks 9/3 | Rød | 6 | 18 330 69 | Sumiboks 24/8 | Hvit | 2 |
| | | | | 18 330 71 | Sumiboks 24/8 | G/G | 2 |



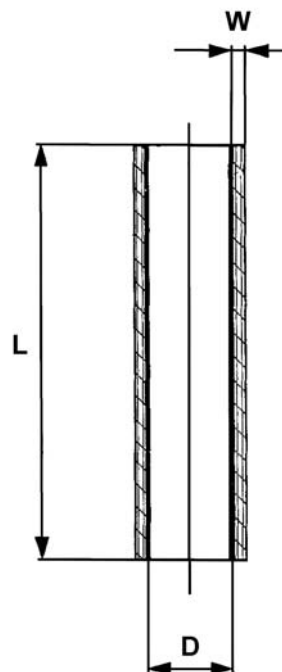
MEDIUM OG TYKKVEGGET

CANUSA

MEDIUM OG TYKKVEGGET SLANGE 1,2M LENGDE (POLYOLEFIN)**

| Elnummer | Type | | | | | |
|------------------|-------------------|----------------------|--------|----------|-----------|----------|
| CFM u/lim | CFMA m/lim | Medium | | D | D* | W |
| 18 339 01 | 18 351 10 | CFM/CFMA | 6/2 | 6 | 2 | 1,0 |
| 18 339 03 | 18 351 11 | CFM/CFMA | 9/3 | 9 | 3 | 1,4 |
| 18 339 05 | 18 351 12 | CFM/CFMA | 12/3 | 12 | 3 | 2,0 |
| 18 339 07 | 18 351 13 | CFM/CFMA | 20/6 | 20 | 6 | 2,0 |
| 18 351 01 | 18 351 14 | CFM/CFMA | 25/8 | 25 | 8 | 2,0 |
| 18 351 02 | 18 351 16 | CFM/CFMA | 34/10 | 34 | 10 | 2,0 |
| 18 339 11 | 18 351 17 | CFM/CFMA | 40/12 | 40 | 12 | 2,0 |
| 18 351 03 | 18 351 18 | CFM/CFMA | 45/13 | 45 | 13 | 2,0 |
| 18 339 13 | 18 351 19 | CFM/CFMA | 54/18 | 54 | 18 | 2,0 |
| 18 339 15 | 18 351 20 | CFM/CFMA | 70/25 | 70 | 25 | 2,0 |
| 18 339 17 | 18 351 21 | CFM/CFMA | 90/30 | 90 | 30 | 2,4 |
| 18 351 04 | 18 351 22 | CFM/CFMA | 122/40 | 122 | 40 | 2,6 |
| 18 339 19 | 18 351 25 | CFM/CFMA | 152/48 | 152 | 48 | 2,8 |
| 18 351 05 | 18 351 26 | CFM/CFMA | 170/58 | 170 | 58 | 2,8 |
| 18 351 06 | 18 351 23 | CFM/CFMA | 229/77 | 229 | 77 | 3,0 |
| CFM u/lim | CFMA m/lim | Tykkvegget | | | | |
| 18 339 31 | 18 339 32 | CFW/CFWA | 13/4 | 13 | 4 | 2,4 |
| 18 339 33 | 18 339 34 | CFW/CFWA | 19/6 | 19 | 6 | 2,4 |
| 18 339 35 | 18 339 36 | CFW/CFWA | 28/9 | 28 | 9 | 3,0 |
| 18 339 37 | 18 339 38 | CFW/CFWA | 38/12 | 38 | 12 | 4,1 |
| 18 339 39 | 18 339 40 | CFW/CFWA | 51/16 | 51 | 16 | 4,1 |
| 18 339 41 | 18 339 42 | CFW/CFWA | 68/22 | 68 | 22 | 4,1 |
| 18 339 43 | 18 339 44 | CFW/CFWA | 90/30 | 90 | 30 | 4,1 |
| 18 339 45 | 18 339 46 | CFW/CFWA | 120/40 | 120 | 40 | 4,1 |
| CFM u/lim | CFMA m/lim | Brannhemmende | | | | |
| 18 339 59 | 18 339 61 | FCFW/FCFWA | 6/2 | 6 | 2 | 1,0 |
| 18 339 62 | 18 339 63 | FCFW/FCFWA | 9/3 | 9 | 3 | 1,8 |
| 18 339 64 | 18 339 65 | FCFW/FCFWA | 13/4 | 13 | 4 | 2,4 |
| 18 339 66 | 18 339 67 | FCFW/FCFWA | 19/6 | 19 | 6 | 2,5 |
| 18 339 68 | 18 339 69 | FCFW/FCFWA | 38/12 | 38 | 12 | 4,1 |
| 18 339 70 | 18 339 71 | FCFW/FCFWA | 41/12 | 41 | 12 | 2,3 |
| 18 339 72 | 18 339 73 | FCFW/FCFWA | 56/18 | 56 | 18 | 2,3 |
| 18 339 74 | 18 339 75 | FCFW/FCFWA | 70/23 | 70 | 23 | 2,3 |
| 18 339 76 | 18 339 77 | FCFW/FCFWA | 90/29 | 90 | 29 | 2,3 |
| 18 339 78 | 18 339 79 | FCFW/FCFWA | 120/50 | 120 | 50 | 2,3 |

D* Fullt nedkrympet. ** Andre lengder på forespørsel. Alle mål er oppgitt i mm



KRYMPEFLAK (REPARASJONSHYLSE M/GLIDELÅS)

| Elnummer | Type | Størrelse |
|-----------|------|---------------|
| 11 770 63 | CRDW | 43/8 x 500 |
| 11 770 65 | CRDW | 75/15 x 500 |
| 11 770 67 | CRDW | 43/8 x 1000 |
| 11 770 69 | CRDW | 122/28 x 1000 |
| 11 770 70 | CRDW | 93/25 x 1000 |
| 11 770 72 | CRDW | 160/48 x 1000 |
| 11 770 73 | CRDW | 200/48 X 1000 |

PROPANBRENNER UTSTYR

NORTELCO-sett,
komplett kit, m/regulator K-2021.
0-2kg, 3 munnstykker og 5m slange.

| Elnummer | Type | Størrelse |
|-----------|---------------------------|-----------|
| 88 104 84 | Regulator | 0-2 bari |
| 88 104 85 | Slange | 5mm x 5 m |
| 88 104 87 | Munnstykke | KW - 5,9 |
| 88 104 88 | Munnstykke | KW - 11,6 |
| 88 104 89 | Munnstykke | KW - 26,0 |
| 88 104 17 | Komplett sett med koffert | |



LAVSPENT KABEL-ENDEAVSLUTNING

ENDEAVSLUTNING FOR 1KV KABEL, 3 OG 4-LEDER FOR PFXP/PFSP/TFXP

Ende nr.1 og 2 inneholder 0,7m slanger (Rød, Hvit, Sort, G/G), 4stk Endeletter, Kabelskritt

| El.nr. | Type | Tverrsnitt mm ² |
|-----------|-----------|----------------------------|
| 11 768 20 | Ende nr.1 | 3/4 x 25-95 |
| 11 768 22 | Ende nr.2 | 3/4 x 150-240 |

Ende nr.3 og 4 inneholder 4 x 0,7m Sort slange, 5cm fargemerking, 4stk Endeletter, Kabelskritt

| El.nr. | Type | Tverrsnitt mm ² |
|-----------|-----------|----------------------------|
| 11 768 24 | Ende nr.3 | 3/4 x 25-95 |
| 11 768 26 | Ende nr.4 | 3/4 x 150-240 |

Ende nr.5 og 6 inneholder 4 x 0,7m Sort slange, mrk. L1/L2/L3/PE, 4stk Endeletter, Kabelskritt

| El.nr. | Type | Tverrsnitt mm ² |
|-----------|-----------|----------------------------|
| 11 768 28 | Ende nr.5 | 3/4 x 25-95 |
| 11 768 30 | Ende nr.6 | 3/4 x 150-240 |

Ende nr. 7 og 8 inneholder 4 x 1,5m sort slange, mrk L1/L2/L3/PEN, Kabelskritt

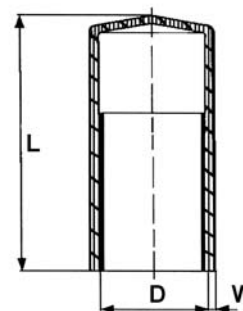
| El.nr. | Type | Tverrsnitt mm ² |
|---------|------------|----------------------------|
| 1176825 | Ende nr. 7 | 3/4 x 25-95 |
| 1176827 | Ende nr. 8 | 3/4 x 150-240 |



ENDEKAPPER

| El.nr. | Type | D* | L | L* | W* | Kabeldiam. |
|-----------|------------|-----|-----|-----|-----|------------|
| 11 770 11 | CEC 15/4,5 | 15 | 4,5 | 44 | 1,0 | 5 - 12 |
| 11 770 12 | CEC 25/9 | 25 | 9 | 69 | 2,7 | 10 - 22 |
| 11 770 13 | CEC 36/15 | 36 | 15 | 93 | 2,8 | 17 - 30 |
| 11 770 14 | CEC 55/25 | 55 | 25 | 107 | 3,3 | 28 - 47 |
| 11 770 15 | CEC 80/40 | 80 | 40 | 127 | 3,6 | 45 - 70 |
| 11 770 16 | CEC 102/60 | 102 | 60 | 152 | 3,6 | 68 - 90 |
| 11 770 17 | CEC 124/60 | 124 | 60 | 152 | 3,6 | 75 - 110 |
| 11 770 23 | CEC 148/57 | 148 | 57 | 152 | 4,5 | 80 - 135 |

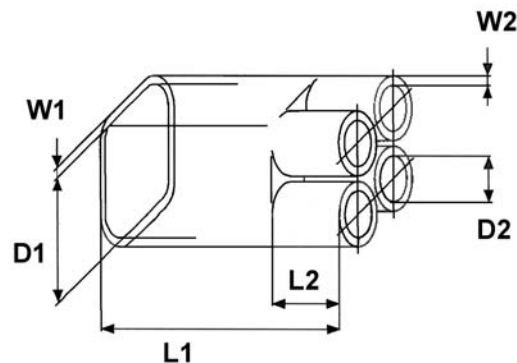
*Fullt nedkrympet. Alle mål er oppgitt i mm



KABELSKRITT, 2, 3 og 4 LEDER (5 og 6 LEDER SKAFFES PÅ FORESP.)

| El.nr. | Type | D ₁ | D ₁ * | D ₂ | D ₂ * | L ₁ | L ₂ | L ₁ * | W ₁ * | W ₂ * | Kabeltv.sn. |
|-----------|-------------|----------------|------------------|----------------|------------------|----------------|----------------|------------------|------------------|------------------|-------------|
| 11 770 31 | CCB2 33/14 | 33 | 14 | 10,0 | 3,0 | 65 | 16 | 90 | 3,0 | 2,0 | 1 - 25 |
| 11 770 32 | CCB2 50/21 | 50 | 21 | 22,9 | 7,5 | 125 | 25 | 119 | 3,5 | 3,0 | 35 - 150 |
| 11 770 33 | CCB2 87/43 | 87 | 43 | 38,0 | 13,0 | 141 | 40 | 210 | 4,0 | 3,5 | 95 - 240 |
| 11 770 02 | CCB3 38/11 | 38 | 11 | 14,0 | 4,0 | 8,5 | 21 | 110 | 3,0 | 2,5 | 6 - 35 |
| 11 770 03 | CCB3 60/24 | 60 | 24 | 22,0 | 8,0 | 130 | 30 | 185 | 3,5 | 3,0 | 35 - 120 |
| 11 770 04 | CCB3 80/36 | 80 | 36 | 33,0 | 16,0 | 170 | 40 | 210 | 4,0 | 3,5 | 95 - 240 |
| 11 770 05 | CCB3 110/48 | 110 | 48 | 47,0 | 20,0 | 180 | 45 | 260 | 4,0 | 3,5 | 150 - 240 |
| 11 770 22 | CCB3 125/55 | 125 | 55 | 47,0 | 20,0 | 175 | 45 | 260 | 4,0 | 3,5 | 185 - 240 |
| 11 770 06 | CCB4 22/9 | 22 | 9 | 6,0 | 1,5 | 50 | 15 | 65 | 2,0 | 1,5 | 1 - 4 |
| 11 770 20 | CCB4 28/12 | 28 | 12 | 9,0 | 1,8 | 55 | 17 | 70 | 2,7 | 2,0 | 2,5 - 10 |
| 11 770 07 | CCB4 38/11 | 38 | 11 | 14,0 | 2,5 | 85 | 16 | 110 | 3,0 | 2,5 | 6 - 35 |
| 11 770 08 | CCB4 55/20 | 50 | 19 | 20,0 | 5,0 | 130 | 30 | 170 | 3,5 | 3,0 | 16 - 50 |
| 11 770 09 | CCB4 72/25 | 72 | 25 | 22,0 | 8,5 | 170 | 40 | 190 | 4,0 | 3,5 | 70 - 185 |
| 11 770 10 | CCB4 100/35 | 100 | 35 | 33,0 | 14,0 | 180 | 45 | 215 | 4,0 | 3,5 | 120 - 240 |
| 11 770 21 | CCB4 125/54 | 125 | 54 | 47,0 | 22,0 | 170 | 40 | 245 | 4,0 | 3,5 | 120 - 300 |

*Fullt nedkrympet. Alle mål er oppgitt i mm



EKVIVALENTLISTE

| Nortelco | Raychem | Hellermann | 3M | Melby Energi |
|--------------------|----------|-------------|---------|--------------|
| Sumitube 2/1 | RNF 100 | PLF100 | FTW 402 | I |
| Sumitube 3/1 | RNF 3000 | PLF103 | FTW 403 | I-3000 |
| Sumitube G/G | DCPT | PLF100GYS | FWT 402 | IGY |
| Sumitube 3/1 m/lim | ATUM | HTB-PLDW100 | - | IAKT |
| CFMA | MWTM | PLM100/A | MDT | SR2 |
| CFW | WCSCM | PLT100/A | HDT | SRH3 |
| FCFW | FTMM | - | - | SRFH3 |
| CRDW | CRSM | WAC | HDLW | SRMAHV |
| Pexocord | CWST | - | - | - |
| CEC2 | 302.K | 223-1 | SKE2F/ | SEH2 |
| CEC3 | 402.K | 318-1 | SKE3F/ | SEH3 |
| CEC4 | 502.K | 408-2 | SKE4F/ | SEH4 |
| CEC | 102.L | 1618-1 | SKE X/X | SKH |

LAVSPENT SKJØTER

SKJØTESETT FOR 1KV Al/Cu

Plast/plast i h.h.t. Ref. 5jak (2/89)

| El.nr. | Type | Tverrsnitt mm ² |
|-----------|-------------|----------------------------|
| 11 764 09 | Nortelco.10 | 3 x 1,5 - 2,5 |
| 11 764 11 | Nortelco.20 | 3 x 4 - 10 |
| 11 764 12 | Nortelco.30 | 3 x 10 - 25 |
| 11 764 13 | Nortelco.40 | 3 x 25 - 70 |
| 11 764 16 | Nortelco.45 | 3 x 50 - 150 |
| 11 764 15 | Nortelco.60 | 3 x 120 - 240 |

Papir/plast tilp. Ref. 5jak (2/89)

| El.nr. | Type | Tverrsnitt mm ² |
|-----------|-----------------|----------------------------|
| 11 766 00 | Nortelco.P/PL.1 | 3 x 16 - 50 |
| 11 766 02 | Nortelco.P/PL.2 | 3 x 50 - 150 |
| 11 766 04 | Nortelco.P/PL.3 | 3 x 150 - 240 |

3-leder uten mellomhylse & fjærklemme

| El.nr. | Type | Tverrsnitt mm ² |
|-----------|--------------|----------------------------|
| 11 764 01 | Nortelco.1 | 3 x 1,5 - 2,5 |
| 11 764 02 | Nortelco.2 | 3 x 4 - 10 |
| 11 764 07 | Nortelco.2,5 | 3 x 10 - 25 |
| 11 764 03 | Nortelco.3 | 3 x 16 - 50 |
| 11 764 04 | Nortelco.4 | 3 x 50 - 95 |
| 11 764 05 | Nortelco.5 | 3 x 120 - 240 |
| 11 764 06 | Nortelco.6 | 3 x 185 - 300 |

4-leder u/skjerm i h.h.t. Ref. 5jak (2/89)

| El.nr. | Type | Tverrsnitt mm ² |
|-----------|----------------|----------------------------|
| 11 766 30 | Nortelco.10-4U | 4 x 1,5 - 2,5 |
| 11 766 32 | Nortelco.20-4U | 4 x 4 - 10 |
| 11 766 34 | Nortelco.30-4U | 4 x 10 - 25 |
| 11 766 36 | Nortelco.40-4U | 4 x 16 - 70 |
| 11 766 38 | Nortelco.45-4U | 4 x 50 - 150 |
| 11 766 42 | Nortelco.60-4U | 4 x 120 - 240 |

4-leder skru plastisolert kabel u/skjerm i.h.t. Ref Jak (2/89)

| El.nr. | Type | Tverrsnitt mm ² |
|-----------|-------------------|----------------------------|
| 11 764 21 | Nortelco 50-4 SU | 4 x 16-50 |
| 11 764 22 | Nortelco 150-4 SU | 4 x 50-150 |
| 11 764 23 | Nortelco 240-4 SU | 4 x 150-240 |

3-4-leder skru plastisolert kabel m/u skjerm

| El.nr. | Type | Tverrsnitt mm ² |
|-----------|-------------------|----------------------------|
| 11 764 28 | Nortelco 50-4 SS | 4 x 16-50 |
| 11 764 29 | Nortelco 150-4 SS | 4 x 50-150 |
| 11 764 30 | Nortelco 240-4 SS | 4 x 150-240 |

3-leder skru plastisolert kabel m/u skjerm i.h.t. Ref Jak (2/89)

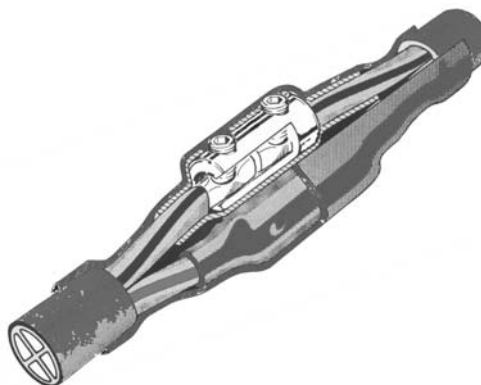
| El.nr. | Type | Tverrsnitt mm ² |
|-----------|-------------------|----------------------------|
| 11 764 31 | Nortelco 50-3 SS | 3 x 16-50 |
| 11 764 32 | Nortelco 150-3 SS | 3 x 50-150 |
| 11 764 33 | Nortelco 240-3 SS | 3 x 150-240 |

Skjøtesett for gummikabel

| El.nr. | Type | Tverrsnitt mm ² |
|-----------|-------------------|----------------------------|
| 11 767 80 | Nortelcoflex nr.1 | 4/5 x 1,5 - 6 |
| 11 767 84 | Nortelcoflex nr.2 | 4/5 x 10 - 16 |
| 11 767 86 | Nortelcoflex nr.3 | 4/5 x 25 - 50 |
| 11 767 88 | Nortelcoflex nr.4 | 4/5 x 35 - 70 |

Skjøtesett for skipskabel med og uten skjerm Veritas godkjent

| El.nr. | Type | Tverrsnitt mm ² |
|-----------|------------|----------------------------|
| 11 766 50 | Skip nr. 1 | 1 x 35 - 95 |
| 11 766 52 | Skip nr. 2 | 1 x 120 - 240 |
| 11 766 54 | Skip nr. 3 | 2 x 1,5 - 2,5 |
| 11 766 56 | Skip nr. 4 | 2 x 4 - 16 |
| 11 766 58 | Skip nr. 5 | 3 x 1,5 - 2,5 |
| 11 766 60 | Skip nr. 6 | 3 x 4 - 10 |
| 11 766 62 | Skip nr. 7 | 3 x 16 - 35 |
| 11 766 64 | Skip nr. 8 | 3 x 35 - 70 |
| 11 766 66 | Skip nr. 9 | 3 x 70 - 150 |
| 11 766 68 | Skip nr.10 | 4 x 1,5 - 2,5 |
| 11 766 70 | Skip nr.11 | 4 x 4 - 10 |
| 11 766 72 | Skip nr.12 | 4 x 16 - 25 |
| 11 766 74 | Skip nr.13 | 5 - 12 x 1,5 |
| 11 766 76 | Skip nr.14 | 19 - 37 x 1,5 |
| 11 766 78 | Skip nr.15 | 1-4 par, 0,75 |
| 11 766 80 | Skip nr.16 | 7-12 par, 0,75 |
| 11 766 82 | Skip nr.17 | 14-24 par, 0,75 |



CANUSA FLAMMESIKRE SKJØTER I

HENHOLD TIL I EL 331.

1kV Kraft & Signalkabler type BFOU, RFOU for bruk i offshore - industri og offentlige bygninger

| El.nr. | Type | Tverrsnitt mm ² |
|-----------|-------------------------|----------------------------|
| 11 767 10 | Nortelco Offshore no.1 | 1 x 50 - 150 |
| 11 767 12 | Nortelco Offshore no.2 | 1 x 165 - 300 |
| 11 767 14 | Nortelco Offshore no.3 | 1 x 400 - 630 |
| 11 767 16 | Nortelco Offshore no.4 | 2 x 0,75 - 2,5 |
| 11 767 18 | Nortelco Offshore no.5 | 2 x 4 - 6 |
| 11 767 20 | Nortelco Offshore no.6 | 2 x 10 - 25 |
| 11 767 22 | Nortelco Offshore no.7 | 2 x 35 - 50 |
| 11 767 24 | Nortelco Offshore no.8 | 3-5 x 0,75 - 2,5 |
| 11 767 26 | Nortelco Offshore no.9 | 3-5 x 4 - 6 |
| 11 767 28 | Nortelco Offshore no.10 | 3-5 x 10 - 25 |
| 11 767 30 | Nortelco Offshore no.11 | 3-5 x 35 - 50 |
| 11 767 32 | Nortelco Offshore no.12 | 3-5 x 70 - 150 |
| 11 767 34 | Nortelco Offshore no.13 | 3-5 x 150 - 300 |

| El.nr. | Type | Tverrsnitt mm ² |
|-----------|-------------------------|----------------------------|
| 11 767 36 | Nortelco Offshore no.14 | 6-16 x 0,75 - 2,5 |
| 11 767 38 | Nortelco Offshore no.15 | 19-27 x 0,75 - 2,5 |
| 11 767 40 | Nortelco Offshore no.16 | 28-37 x 0,75 - 2,5 |
| 11 767 42 | Nortelco Offshore no.17 | 1-2 par x 0,75 - 1,5 |
| 11 767 44 | Nortelco Offshore no.18 | 3-7 par x 0,75 - 1,5 |
| 11 767 46 | Nortelco Offshore no.19 | 8-12 par x 0,75 - 1,5 |
| 11 767 48 | Nortelco Offshore no.20 | 16-24 par x 0,75 - 1,5 |
| 11 767 50 | Nortelco Offshore no.21 | 32-48 par x 0,75 - 1,5 |
| 11 767 52 | Nortelco Offshore no.22 | 1-3 trippel x 0,75 - 1,5 |
| 11 767 54 | Nortelco Offshore no.23 | 4-10 trippel x 0,75 - 1,5 |
| 11 767 56 | Nortelco Offshore no.24 | 12-19 trippel x 0,75 - 1,5 |
| 11 767 58 | Nortelco Offshore no.25 | 20-30 trippel x 0,75 - 1,5 |

Spesialsett leveres på bestilling

