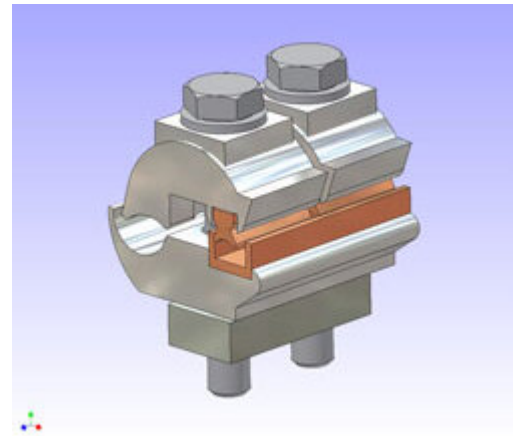


Produktnavn	Al- og Cu-klemme 3 stk. FeAl 16-120 / Cu 6-35 mm <sup>2</sup>
Vare-/EI nummer	2862058
Produkttype	GKG44
GTIN	7070701026794
ETIM-klasse	EC001062



## PRODUKTBESKRIVELSE

Klemmer for bruk på bryterpoler i sett av 3stk.

## Dimensjoner

Lengde	180 mm
Høyde	40 mm
Bredde	130 mm
Vekt	527 g

## Tekniske egenskaper - Avgreningsklemme

Nominellt tverrsnitt hovedleder, SM	16 – 120 mm <sup>2</sup>
Nominellt tverrsnitt avgreningsleder, SM/RM	3 – 65 mm <sup>2</sup>
Materiale hovedleder	Aluminium
Materiale avgreningsleder	Kobber
Klemme isolert	Nei
Klemmekanalåpning hovedleder	Åpen begge sider
Klemmekanalåpning avgreningsleder	Åpen begge sider
Overflatebeskyttelse	Blank
Forbindelsestype	Skrukobling