

Termostat takrenne ETR/ETF 1447

Art.nr	OJ1095
El.nr	5491316
GTIN	5703502650197



PRODUKTBESKRIVELSE

ETR er en spesialtermostat til styring av varmekabler i takrenner, trapper, gangveier, oppkjørsler o.l. hvor isdannelse ønskes fjernet.

Som kjent dannes is kun innenfor et bestemt temperaturintervall, og ved å benytte varmekabel kan denne isdannelse motvirkes. ETR er konstruert til å styre varmetilførselen kun innenfor det kritiske området, slik at avising oppnås med minst mulig energitilførsel. Det kritiske temperaturområdet er varierende fra anlegg til anlegg. Derfor er termostaten utstyrt med start og stoppinnstilling av temperaturen. Tre lysdioder viser hvor i området temperaturen befinner seg.

Termostaten plasseres inne, f.eks. i sikringsskap, og føleren ute, f.eks. på vegg. Betjening av termostaten er på denne måte meget enkel.

INNJUSTERING

Koblingskjemaet viser hvordan termostaten skal kobles. Innstill f.eks. "high" temperatur til +2°C og "low" temperatur til -2°C. Hvis det nå dannes is og den grønne dioden lyser, dreies "low"-innstillingen til en lavere verdi, inntil den røde dioden tennes. Dannes det is mens den gule dioden lyser, dreies "high"-innstillingen til en høyere verdi inntil den røde dioden tennes. Etter noen få justeringer oppnår man en innstilling hvor det ikke lenger dannes is/istapper, og anlegget passer seg selv med minimalt forbruk av energi. Hvis det dannes istapper mens den røde lysdioden er tent, betyr det at varmetilførselen er lav eller avbrutt.

MONTERING

ETR monteres på DIN-skinne. Medfølgende føler av type ETF-733/44/55 monteres på vegg.

NØKKELEGENSKAPER

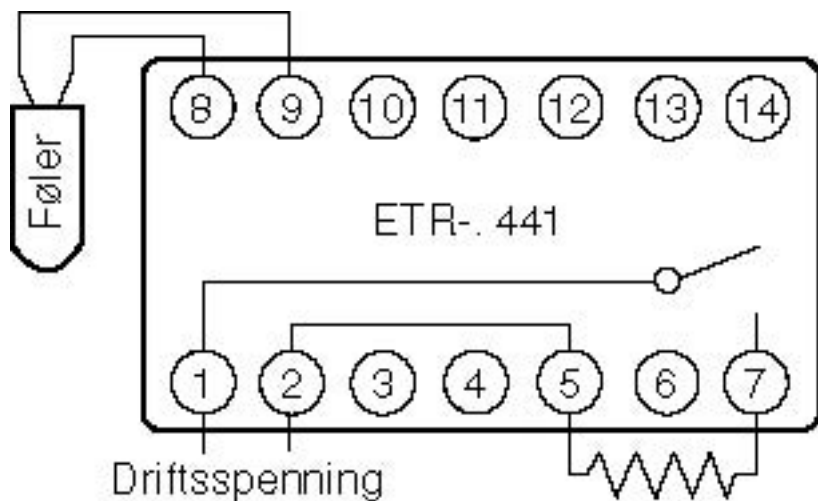
Varemerke:	OJ Electronics
Følertype:	Luft
Belastning (A):	3600 A
Innfesting:	Skinne
Modulbredder:	3 moduler
Kanaler:	1 kanal
Temperaturområde (°C):	[-15, 10] °C
Kapsling:	IP20
Høyde produkt (↑, mm):	90 mm
Bredde produkt (↔, mm):	100 mm
Lengde/dybde produkt (□ ,mm):	90 mm
Nettovekt på produkt uten emballasje (Δ, kg):	0.31 kg
Produsent:	OJ Electronics A/S
Leverandør:	Function AS

SPESIFIKASJONER

Modell / utførelse:	Digital
Sensortype:	Andre
Merkespenningsområde:	207 - 253 Volt
Merkefrekvens:	50 - 60 Hertz
Antall kanaler:	1

Tekstveiledning i displayet:	Nei
24 timers program:	Nei
Ukesprogram:	Nei
Korteste temperaturfase:	1 Minutt
Antall grunnprogram standard:	1
Ferieprogram:	Nei
Inngang for tidsprogram:	Nei
Innstillingsområde komfort:	0 - 10 Grad Celsius
Innstillingsområde senking:	0 - 10 Grad Celsius
Innstillingsområde frostbeskyttelse:	0 - 10 Grad Celsius
Automatisk sommer-/vintertid omkobling:	Nei
Driftsvelger:	Ja
Kontaktutførelse:	Åpner
Beskyttelsesklasse IP:	IP20
Bredde i antall modull mellomrom:	3
Monteringsdybde:	56 Millimeter
Standby strømforbruk (solstandby):	3 Watt

KOBLINGSSKJEMA



MÅLSKISSE

