

Måleromkobler 230V bryterklemme åpen

Art.nr	HI1400
El.nr	8262085
GTIN	7070738014504



PRODUKTBEKRIVELSE

MOK230-3 er en komplett 230V måleromkobler levert i plomberbar åpen kapsling IP30. Den leveres bestykket med sikringer, push-in koblingsklemmer, måleplugger og skyvbare bryterklemmer for 230V ArOn kobling, dvs kortslutningsklemmer for 2stk strømtransformatorer. Transparent deksel leveres med tydelig og oversiktlig koblingsdiagram som inkluderer REN sine krav om forlegning av kabler.

Måleromkobler bidrar med god elsikkerhet ved installasjon av kWt målere eller andre type instrumenter som er tilkoblet strømtransformatorer. I en strømtransformator med åpen sekundærkrets i drift vil det oppstå høye spenninger som er forent med stor personfare og mulig ødeleggelse av strømtransformatoren. En strømtransformator i drift må dermed alltid ha sekundærkretsen kortsluttet alternativt tilkoblet instrument som f.eks. kWt målere eller nettanalysator. Måleromkoblere bidrar med en sikker installasjon da man enkelt kan kortslutte sekundærsiden ved målerinstallasjon, målerbytte eller vedlikehold uten at ta lasten på anlegget.

Bestykning MOK-230-3

- Schneider 4A automatsikring iC60H som er typetesta med kortslutnings-strøm opp til 70kA og kan i praksis brukes på bortimot alle anlegg i Norge uten at en trenger å ta hensyn til høye kortslutnings strømmer.
- Push-in koblingsklemmer som gir rask tilkobling uten at man trenger skru til kabler, i tillegg så holder push-in klemmer alltid riktig trekk moment sammenlignet med skru-tilkoblinger som etter tid må etter trekkes.
- Skyvbare bryterklemmer for rask og sikker kortslutning av strømtransformatorer. Bryterklemmen har 2 posisjoner - i **øvre posisjon** er anlegget i drift og strømtransformator er ikke kortslutte - i **nedre posisjon** er strømtransformator kortsluttet - **midten posisjonen** er kun

et mellomsteg der sekundærsiden er kortslutte både på måler og strømtransformator, dette sikrer at strømtransformator alltid er kortsluttet mellom øvre og nedre posisjon.

Måleromkoblere fra Function er utviklet i samarbeid med norske elverk og gir god elsikkerhet ved målermontasje og vedlikehold, produktene tilfredsstiller kravene i REN-blad 4002.

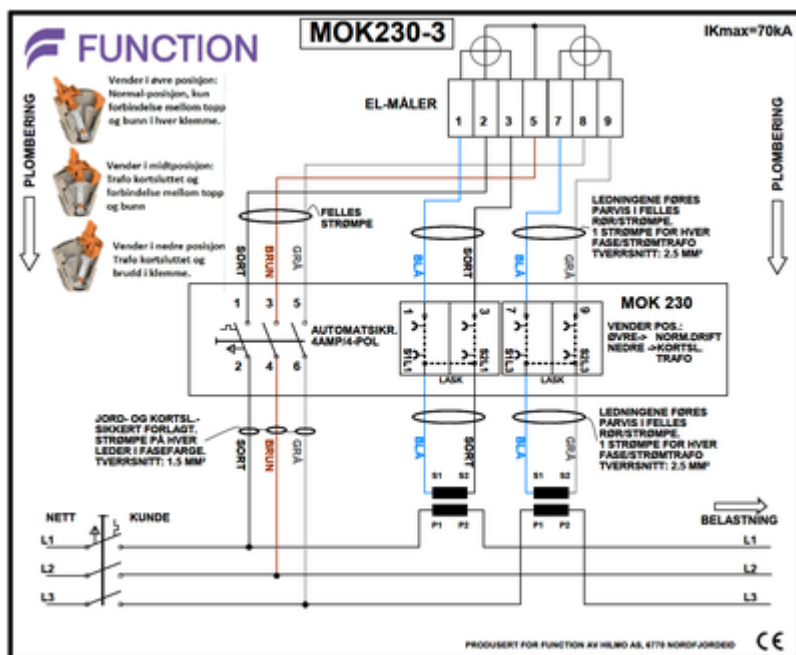
NØKKELEGENSKAPER

Varemerke:	Function
Spenning:	230 V AC
Tilkobling:	2 strømtransformatorer (Aron)
Kapsling:	IP30
Deksel:	Åpen
Høyde produkt (↑, mm):	140 mm
Bredde produkt (↔, mm):	170 mm
Lengde/dybde produkt (□ ,mm):	100 mm
Nettvekt på produkt uten emballasje (Δ, kg):	1.02 kg
Produsent:	Hilmo AS
Leverandør:	Function AS

SPESIFIKASJONER

Med display:	Nei
Type display:	Andre
Type primærenergi:	Strøm
Egnet for integrasjon med aktorer:	Nei
Egnet for integrasjon med ladestasjoner for El.biler:	Nei
Nominell spenning:	230 Volt
Nominell frekvens:	50 - 60 Hertz

KOBLINGSSKJEMA



MÅLSKISSE

