

Strømtrafo TD5 50/5A kl 0,5

Art.nr	CI75022
El.nr	8022200
GTIN	8433059310301



PRODUKTBESKRIVELSE

TD5 er en standard ..5A strømtransformator i klasse 0,5 med lysåpning Ø20mm alternativt skinne 25*5mm. TD5-serien leveres fra 50-250A og monteringssett for montering på strømskinne, bunnplate eller strips medfølger.

Bruksområde er måling av strøm i vekselstrøms anlegg via .../5A instrument. Avhengig av hvilket egetforbruk (byrde) i instrumenter og reléer, sammen med kablernes forbruk, klassifiseres strømtransformatorene i 3 forskjellige klasser:

- 0.5 - Nøyaktig strømmåling
- 1 - Driftsmåling
- 3 - Strømmåling, mindre viktige målinger

NØKKELEGENSKAPER

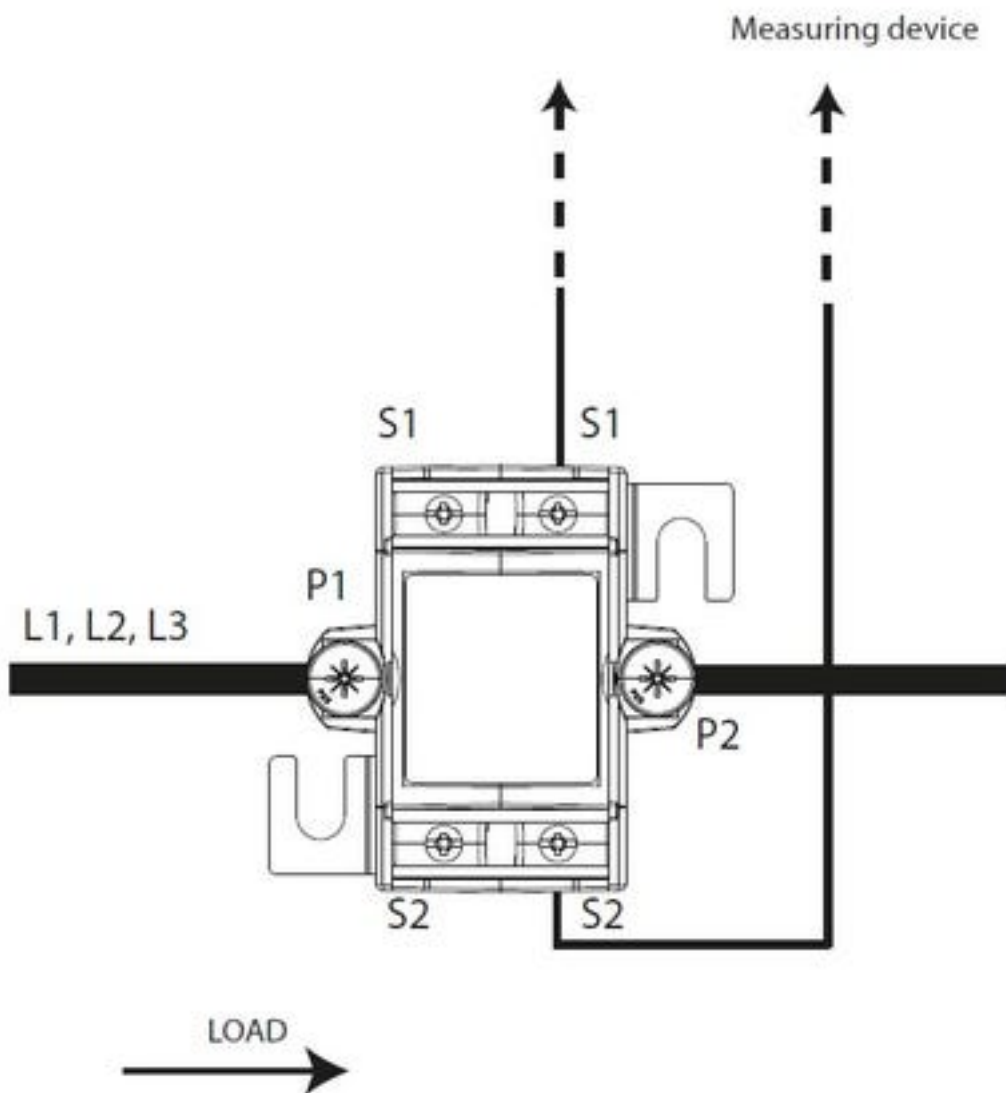
Varemerke:	Circuitor
Serie:	TD
Sekundærstrøm:	../ 5 A
Montering:	Fast
Lysåpning:	Ø 15-20 mm
Lysåpning skinne:	25x5 mm

Nøyaktighet:	Klasse 0,5
Primærstrøm (A):	50 A
Høyde produkt (↑, mm):	84 mm
Bredde produkt (↔, mm):	58 mm
Lengde/dybde produkt (□ ,mm):	53 mm
Nettovekt på produkt uten emballasje (Δ, kg):	0.3 kg
Produsent:	Circutor S.A.
Leverandør:	Function AS

SPESIFIKASJONER

Modell / utførelse:	Strømtrafo
Primær merkestrøm In:	50 Ampère
Sekundær merkestrømstyrke:	5 Ampère
Sekundær merkeeffekt, synlig effekt:	0.5 Voltampere
Nøyaktighetsklasse:	1
Overstrømsbegrensningsfaktor:	FS 5
Kalibrert:	Ja
Med berøringsbeskyttelse:	Nei
Åpningens høyde:	0 - 20 Millimeter
Åpningens bredde:	0 - 25 Millimeter
Åpningsdiameter:	22 Millimeter
Hurtigfeste:	Nei
Med kobberskinne:	Nei
Sekundær tilkobling:	Skrukobling
Antall primæringanger:	2

KOBLINGSSKJEMA



MÅLSKISSE

