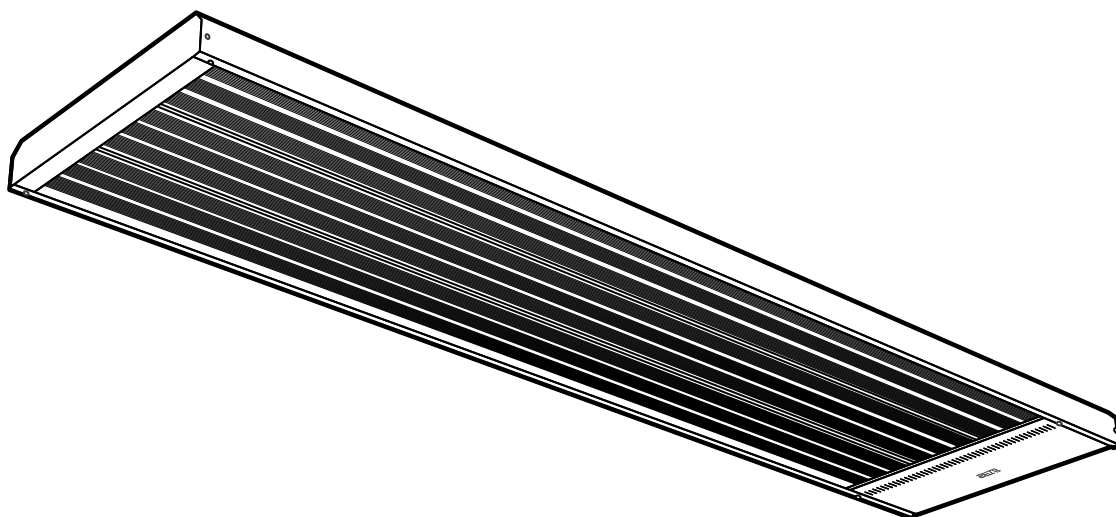


Original instructions
Elztrip EZ300



EN ... 12

SE ... 14

NO ... 16

FR ... 18

DE ... 21

NL ... 24

ES ... 27

PL ... 30

RU ... 33

FI ... 36

DK ... 38

EN Ecodesign Regulation (EU) 2015/1188 concerning local space heaters does not apply to all application areas. The Regulation applies when an installation is intended to provide thermal comfort for people in the premises. The Regulation does not apply to heating installations of a more technical nature e.g. in engineering/utility rooms, in production processes, frost protection, etc. The Regulation also does not apply to installations in vehicles, offshore or outdoors.

Many of Frico's products can be used as both local space heaters (as defined in (EU) 2015/1188) and for technical heating purposes. **It is up to the installer responsible for the installation to assess whether the Ecodesign Regulation is applicable or not.** Control solutions for installations not covered by the Ecodesign Regulation are listed in a separate table.

SE EU-kommissionens Ecodesignförfordning (EU) 2015/1188 för rumsvärmare skiljer på användningsområden för olika installationer. Förfordningen gäller då installationen är avsedd att skapa värmekomfort för människor som vistas i lokalen. Förfordningen gäller inte för installationer som är avsedda för värmebehov av mer teknisk art såsom grundvärme i maskinrum, värmebehov i produktionsprocesser, frostskydd, etc. Förfordningen gäller heller inte installationer i fordon, offshore eller utomhus.

Många av Fricos produkter kan användas både som rumsvärmare (definierade enligt (EU) 2015/1188) och som värmare för tekniska behov. **Vid installationstillfället är det upp till ansvarig installatör att bedöma om Ecodesignförfordningen är applicerbar eller inte.** Regleringslösningar för installationer som inte omfattas av Ecodesignförfordningen redovisas i separat tabell.

NO Økodesigndirektivet (EU) 2015/1188 som gjelder varmeovner, gjelder ikke alle bruksområder. Direktivet gjelder når en installasjon har som formål å skape en komfortabel temperatur for personene på stedet. Direktivet gjelder ikke til oppvarmingsinstallasjoner av det mer tekniske slaget, som i produktutviklingsrom, bruksområder, i produksjonsprosesser, frostbeskyttelse etc. Direktivet gjelder heller ikke installasjoner som befinner seg i kjøretøy, offshore eller utendørs.

Mange av Fricos produkter kan brukes både som varmeovner (som definert i 2015/1188) og til formål innen teknisk oppvarming. **Det er opp til installatøren som er ansvarlig for installasjonen å vurdere hvorvidt Økodesigndirektivet er gjeldende eller ikke.** Regulerings-løsninger for installasjoner som ikke dekkes av Økodesigndirektivet står oppført i en separat tabell.

FR La réglementation relative à l'écoconception (UE) 2015/1188 concernant les dispositifs de chauffage décentralisés ne s'applique pas à tous les cas. Elle s'applique lorsqu'une installation est destinée à assurer un confort thermique à des personnes dans les locaux. Elle ne s'applique pas au chauffage d'installations d'une nature plus technique (salles des machines/de service, processus de production, protection contre le gel, etc.). Elle ne s'applique pas non plus aux installations qui se trouvent à bord de véhicules, offshore ou en extérieur.

De nombreux produits Frico peuvent être utilisés comme des dispositifs de chauffage décentralisés (tel que défini dans la réglementation (UE) 2015/1188) et à des fins de chauffage technique. **Il appartient à l'installateur de déterminer si la réglementation relative à l'écoconception s'applique ou non.** Les solutions de contrôle pour les installations qui ne sont pas couvertes par la réglementation relative à l'écoconception sont présentées dans un tableau distinct.

DE Die Ökodesign-Verordnung (EU) 2015/1188 über Einzelraumheizgeräte trifft nicht auf alle Anwendungsgebiete zu. Die Verordnung findet Anwendung, wenn eine Installation dazu bestimmt ist, innerhalb eines Raumes ein für den Menschen angenehmes Temperaturniveau zu erreichen. Die Verordnung findet keine Anwendung auf Heizungsinstallationen technischer Natur, z. B. in Technik-/Wirtschaftsräumen, bei Produktionsprozessen, für Frostschutz usw. Die Verordnung findet ebenfalls keine Anwendung bei Installationen in Fahrzeugen, Offshoreanlagen und Außenbereichen.

Viele Frico-Produkte können sowohl als Einzelraumheizgerät (gemäß Definition nach (EU) 2015/1188) als auch für technische Heizprozesse eingesetzt werden. **Der Monteur, der für die Installation verantwortlich ist, muss beurteilen, ob die Ökodesign-Verordnung anwendbar ist oder nicht.** Steuerungslösungen für Installationen, die nicht unter die Ökodesign-Verordnung fallen, sind in einer separaten Tabelle aufgelistet.

FI Paikallisia tilalämmittämiä käsittlevä Ecodesign-asetus (EU) 2015/1188 ei kata kaikkia käyttökohteita. Asetus on voimassa ainoastaan silloin, kun lämmittimellä halutaan parantaa tiloissa olevien ihmisten lämpömukavuutta. Asetus ei koske teknisempiä lämmitysjärjestelmiä esim. konehuoneissa/kodinhoitohuoneissa, tuotantoprosesseissa, pakkassuojausta, jne. Asetus ei myöskään koske ajoneuvoissa, laivoissa ja ulkona käytettäviä järjestelmiä.

Useita Frico-tuotteita voidaan käyttää sekä paikallisina tilalämmittiminä (asetuksen (EU) 2015/1188 mukaan) että teknisempiin lämmitystarkoituksiin. **Asentajan on määritettävä sovelletaanko asennukseen Ecodesign-asetusta vai ei.** Ohjausratkaisut asennuksiin, joita Ecodesign-asetus ei käsittele, on lueteltu erillisessä taulukossa.

NL De ecodesignverordening (EU) 2015/1188 betreffende lokale ruimteverwarmers is niet van toepassing op alle toepassingsgebieden. De verordening is van toepassing in het geval een installatie bedoeld is om mensen in het pand te voorzien van verwarmingscomfort. De verordening is niet van toepassing op verwarmingsinstallaties van een meer technische aard, bijv. in machinekamers/bijkeukens, in productieprocessen, ten behoeve van vorstbeveiliging, enz. De verordening is ook niet van toepassing op installaties in voertuigen, offshore of buiten.

Veel van de Frico-producten kunnen zowel gebruikt worden als lokale ruimteverwarmers (zoals gedefinieerd in (EU) 2015/1188) als ten behoeve van technische verwarmingsdoeleinden. **Het is de taak van de installateur die verantwoordelijk is voor de installatie om te bepalen of de ecodesignverordening wel of niet van toepassing is.** Regelsystemen voor installaties die niet vallen onder de ecodesignverordening worden vermeld in een aparte tabel.

ES El Reglamento (UE) 2015/1188 sobre diseño ecológico en relación con los aparatos de calefacción local no se aplica a todas las áreas de aplicación. El Reglamento se aplica cuando una instalación sirve para proporcionar confort térmico a las personas que están en el interior. El Reglamento no se aplica a instalaciones de calefacción de naturaleza más técnica, por ejemplo en salas de ingeniería o cuartos de servicio, en procesos de producción, protección contra heladas, etc. El Reglamento no se aplica a instalaciones en vehículos, en alta mar o al aire libre.

Muchos de los productos de Frico pueden utilizarse como aparatos de calefacción local (según se define en el Reglamento (UE) 2015/1188) y con fines de calefacción técnica. **Corresponde al instalador responsable de la instalación evaluar si se aplica el Reglamento sobre diseño ecológico o no.** Las soluciones de control para instalaciones no cubiertas por el Reglamento relativo a diseño ecológico se citan en otra tabla.

PL Jeśli chodzi o miejscowe ogrzewacze pomieszczeń, Rozporządzenie (UE) 2015/1188 dotyczące ekoprojektu nie ma zastosowania do wszystkich obszarów zastosowa. Rozporządzenie to ma zastosowanie, kiedy zadaniem instalacji jest zapewnienie komfortu termicznego dla ludzi przebywających w budynkach. Rozporządzenie nie ma zastosowania do instalacji grzewczych mających charakter bardziej techniczny, np. w pomieszczeniach przemysłowych/gospodarczych, w procesach wytwórczych, jako ochrona przed zamarzaniem itp. Rozporządzenie nie ma również zastosowania do instalacji w pojazdach, morskich lub na zewnątrz.

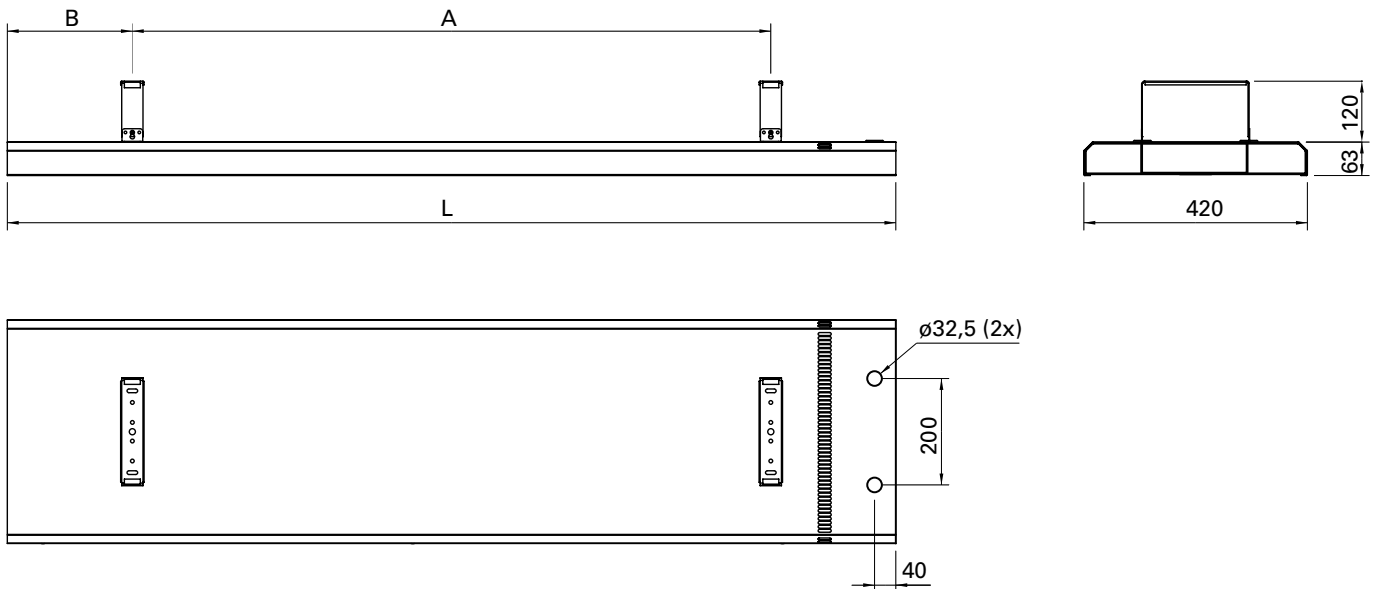
Wiele produktów firmy Frico może być używanych zarówno jako miejscowe ogrzewacze pomieszczeń (zgodnie z definicją w Rozporządzeniu (UE) 2015/1188), jak i w technicznych instalacjach grzewczych. **Do instalatora odpowiedzialnego za instalację należy ocena, czy Rozporządzenie dotyczące ekoprojektu ma zastosowanie czy nie.** Systemy sterowania dla instalacji nie objętych Rozporządzeniem dotyczącym ekoprojektu zostały podane w oddzielnej tabeli.

RU Положения требований Экодизайн (EU) 2015/1188 по приборам локального обогрева не охватывают все возможные области их применения. Требования Экодизайн применяются, когда установка предназначена для обеспечения теплового комфорта людей в помещениях. Эти Требования не распространяются на установки и системы обогрева более сложного технического характера, например, при обогреве технических, служебных и производственных помещений, при организации защиты от замерзания и т. д. Также требования Экодизайн не применяются в случае установки оборудования в транспортных средствах, сооружениях на море и на открытых площадках. Многие виды оборудования Frico могут применяться как в качестве приборов локального обогрева (как определено нормативами (EU) 2015/1188) так и в качестве составных частей обогревательных систем общественных и производственных зданий. Ответственность за определение необходимости применения или не применения требований Экодизайн несет организация, осуществляющая монтаж данного оборудования. Приборы управления для установок оборудования, не подпадающих под положения требований Экодизайн, перечислены в отдельной таблице.

DK Ecodesign-regulativet (EU) 2015/1188 vedrørende produkter til lokal rumopvarmning gælder ikke for alle anvendelsesområder. Regulativet gælder, når en installation har til hensigt at give varmekomfort for personer i lokalerne. Regulativet gælder ikke for varmeinstallationer af en mere teknisk egenskab, f.eks. i teknikrum eller lign., i produktionsprocesser, til frostbeskyttelse etc. Regulativet gælder heller ikke for installation i køretøjer, offshore eller udendørs.

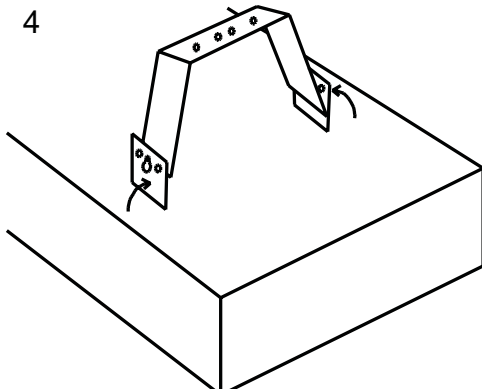
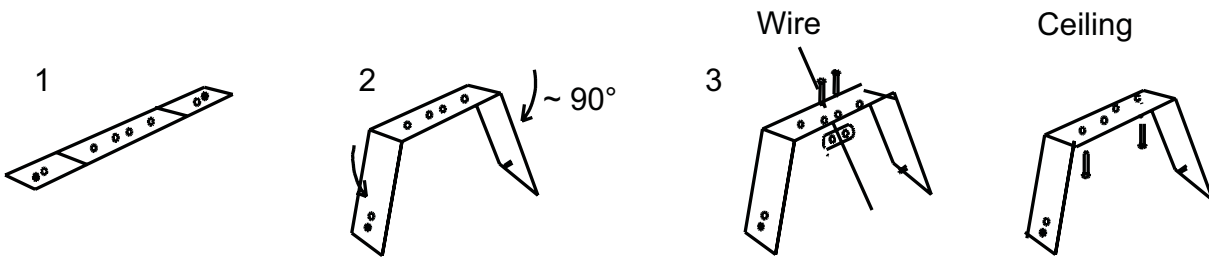
Mange af Fricos produkter kan benyttes både til lokal rumopvarmning (som defineret i (EU) 2015/1188) og til tekniske opvarmningsformål. **Det er op til den installatør, som er ansvarlig for installationen, at vurdere om Ecodesign-regulativet er gældende eller ej.** Styringsløsninger til installationer, der ikke er omfattet af Ecodesign-regulativet er anført i en separat tabel.

Elztrip EZ300



	L [mm]	A [mm]	B [mm]
EZ336	1670	1200	235
EZ345	2030	1500	265

Fig.1. Mounting



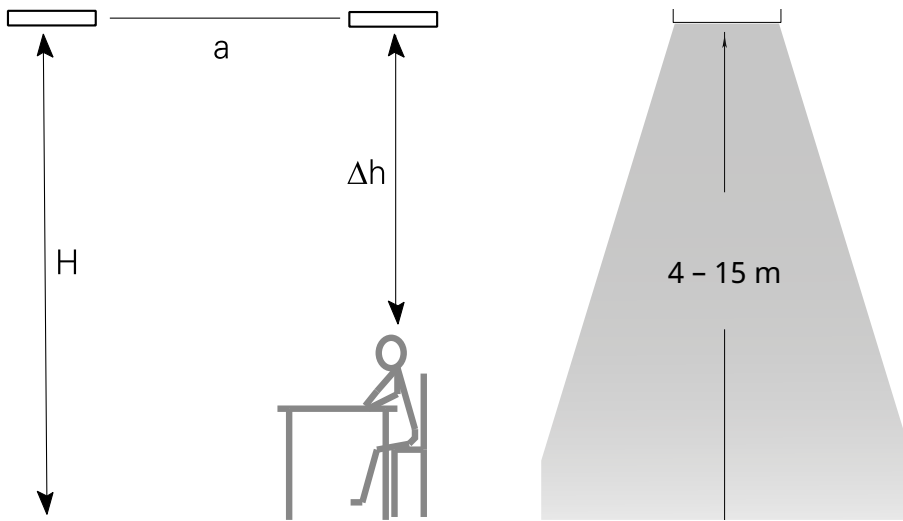
EN: Wires (not supplied)

- SE: Vajer (medfølger ej)
- NO: Vaier (medfølger ikke)
- DE: Drahtseile (nicht im Lieferumfang)
- RU: Тросы (не поставляются)
- FR: Câbles (non fournis)
- ES: Cables (no incluidos)
- NL: Draden (niet bijgeleverd)
- PL: Przewody (nie jest dostarczany)
- FI: Vaijeri (ei toimitettu)
- DK: Wires (medfølger ikke)

EN: Ceiling

- SE: Tak
- NO: Tak
- DE: Decke
- RU: Потолок
- FR: Plafond
- ES: Techo
- NL: Plafond
- PL: Sufit
- FI: Katto
- DK: Loft

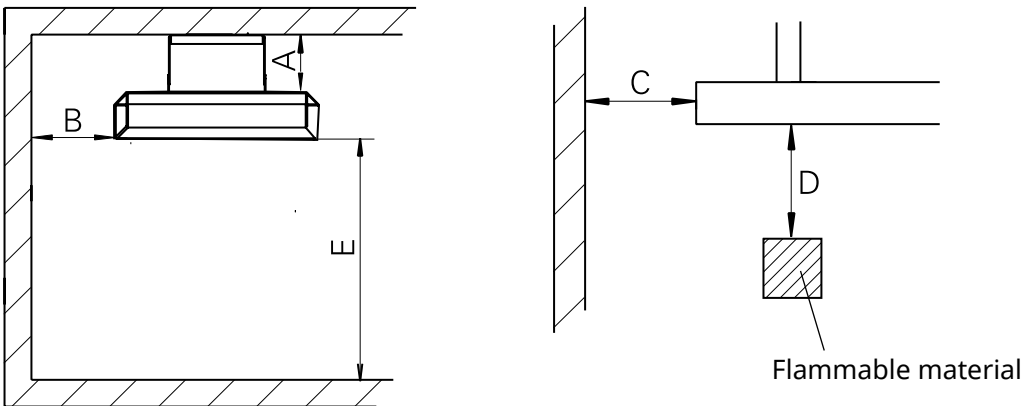
Fig.2. Positioning



$a < H$
 $\Delta h = 1,5 - 2 \text{ m}$

- SE: Placering
- NO: Plassering
- DE: Aufstellung
- RU: Расположение
- FR: Positionnement
- ES: Ubicación
- NL: Plaatsing
- PL: Lokalizacja
- IT: Posizionamento
- FI: Sijoitus
- DK: Placering

Fig.3. Minimum distances



	EZ300 [mm]
A	120
B	250
C	250
D	700
E	1800

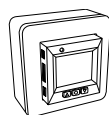
- SE: Minimiavstånd, Brännbart material
- NO: Minsteavstand, Brennbart materiale
- FR: Distances minimales, Matériau inflammable
- DE: Mindestabstand, Entflammbares Material
- NL: Minimale afstand, Brandbaar materiaal
- ES: Distancias mínimas, Material inflamable

- PL: Minimalne odległości, Materiał łatwopalny
- IT: Distanze minime, Materiali infiammabili
- RU: Минимальные расстояния при установке, Легковоспламеняемые материалы
- FI: Minimietäisyydet, Tulenarka materiaali
- DK: Minimumsafstande, Brændbart materiale

Elztrip EZ300

Controls

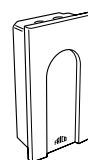
Item number	Type	HxWxD [mm]
92790	TAP16R	87x87x53
205540	TEP44	87x87x55
93012	RB3	155x87x43
205688	RB123	155x87x43
93044	RTX54	82x88x25
205550	SKG30	115x85x40
211780	PDK65	102x70x50



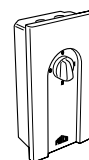
TAP16R



TEP44



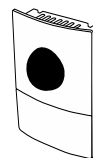
RB3



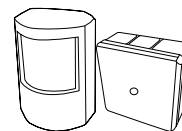
RB123



RTX54



SKG30



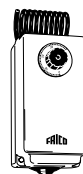
PDK65

Controls for installations not covered by the Ecodesign Regulation (EU) 2015/1188

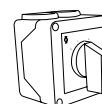
Item number	Type	HxWxD [mm]
5999	KRT1900	165x57x60
10214	KRTV19	165x57x60
11733	S123	72x64x46



KRT1900



KRTV19



S123

SE: Regleringar för installationer som inte omfattas av Ecodesign, förordning (EU) 2015/1188

NO: Reguleringsløsninger for installasjoner som ikke dekkes av Økodesigndirektivet (EU) 2015/1188

FR: Régulations pour les installations non couvertes par la réglementation relative à l'écoconception (UE) 2015/1188

DE: Steuerungen für Installationen, die nicht unter die Ökodesign-Verordnung (EU) 2015/1188 fallen

NL: Regelaars voor installaties die niet vallen onder de ecodesignverordening (EG) 2015/1188

ES: Controles para instalaciones no cubiertas por el Reglamento (UE) 2015/1188 sobre diseño ecológico

PL: Systemy sterowania dla instalacji nie objętych Rozporządzeniem (UE) 2015/1188 dotyczącym ekoprojektu

RU: Приборы управления для установок оборудования, не подпадающих под нормы требований Экодизайн (EU) 2015/1188

FI: Ohjausratkaisut asennuksiin, joita Ecodesign-asetus (EU) 2015/1188 ei käsittele

DK: Stylinger til installationer der ikke er omfattet af Ecodesign-regulativet (EU) 2015/1188

Elztrip EZ300

Elztrip EZ300 (IP44)

Item number	Type	Heat output [W]	Voltage [V]	Amperage [A]	Max. surface temperature [°C]	Dimensions LxHxW [mm]	Weight [kg]
11070	EZ336	3600	230V3~/400V3N~	9,0/5,2	320	1670x63x420	19,8
11071	EZ345	4500	230V3~/400V3N~	11,3/6,5	320	2030x63x420	24,2



EN: Heat output

SE: Värmeeffekt
 NO: Varmeeffekt
 FR: Puissance
 DE: Heizleistung
 NL: Verwarmingscapaciteit
 ES: Potencia calorífica
 PL: Moc grzewcza
 IT: Stadi potenza
 RU: Выходная мощность
 FI: Lämmitysteho
 DK: Varmeeffekt

EN: Voltage

SE: Spänning
 NO: Spenning
 FR: Tension
 DE: Spannung
 NL: Voltage
 ES: Tensión
 PL: Napięcie
 IT: Tensione
 RU: Напряжение
 FI: Jännite
 DK: Spænding

EN: Amperage

SE: Ström
 NO: Strøm
 FR: Intensité
 DE: Stromstärke
 NL: Stroomsterkte
 ES: Intensidad
 PL: Natężenie
 IT: Corrente
 RU: Tok
 FI: Virta
 DK: Strømstyrke

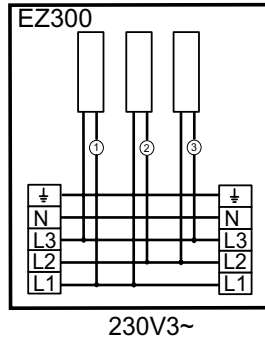
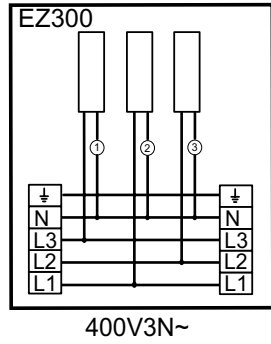
EN: Max. surface temperature

SE: Maximal yttemperatur
 NO: Maksimal overflatetemp.
 FR: Température max. de surface
 DE: Max. Oberflächentemperatur
 NL: Max. oppervlaktetemperatuur
 ES: Temperatura superficial máxima
 PL: Maksymalna temp. elementu grzejnego
 IT: Temperatura max. superficiale
 RU: Max. температура поверхности
 FI: Suurin pintalämpötila
 DK: Maksimal overfladetemperatur

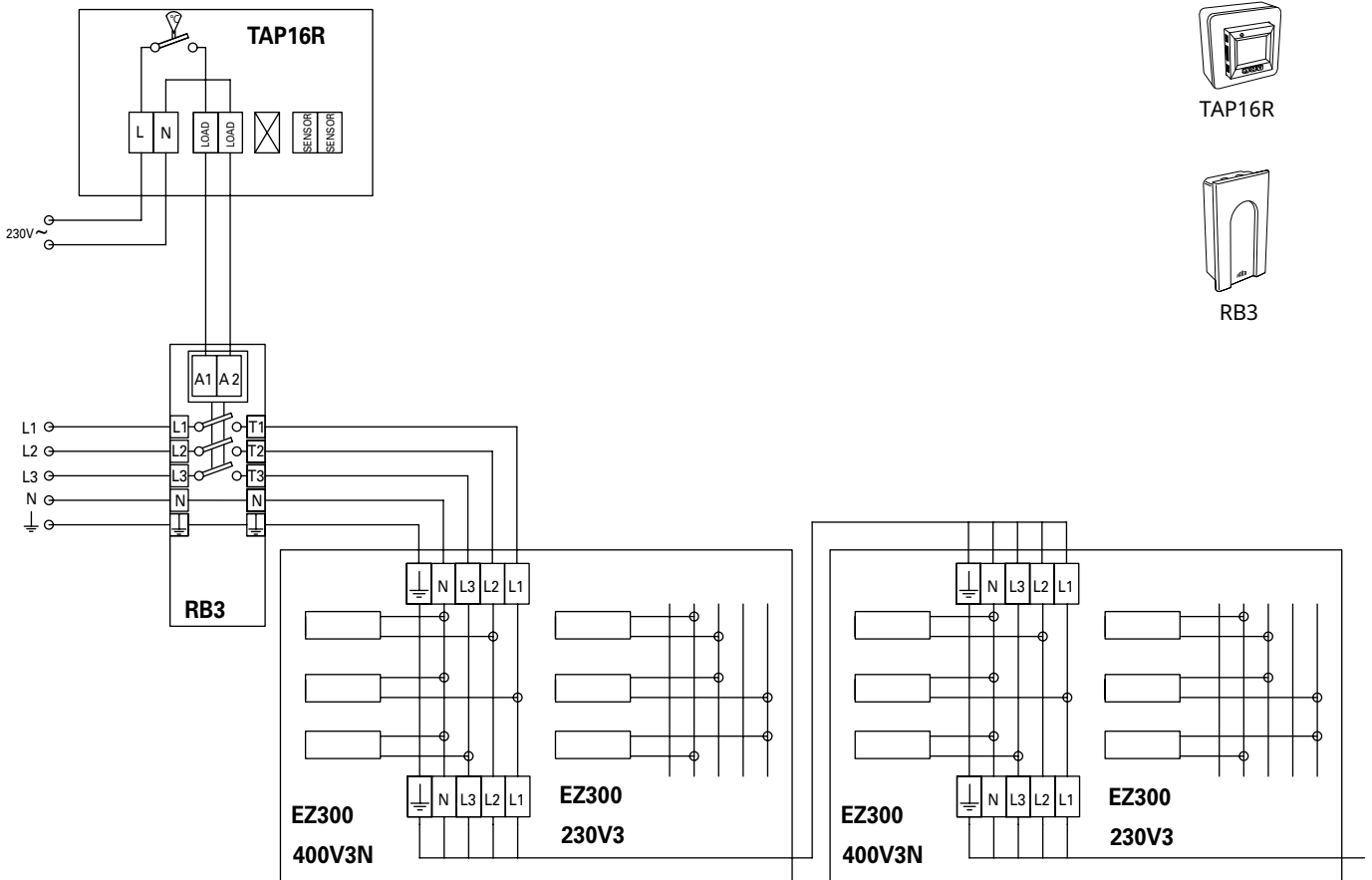
EN: Weight

SE: Vikt
 NO: Vekt
 FR: Poids
 DE: Gewicht
 NL: Gewicht
 ES: Peso
 PL: Masa
 IT: Peso
 RU: Bec
 FI: Paino
 DK: Vægt

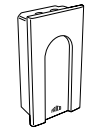
Wiring diagrams



Control with thermostat and relaybox



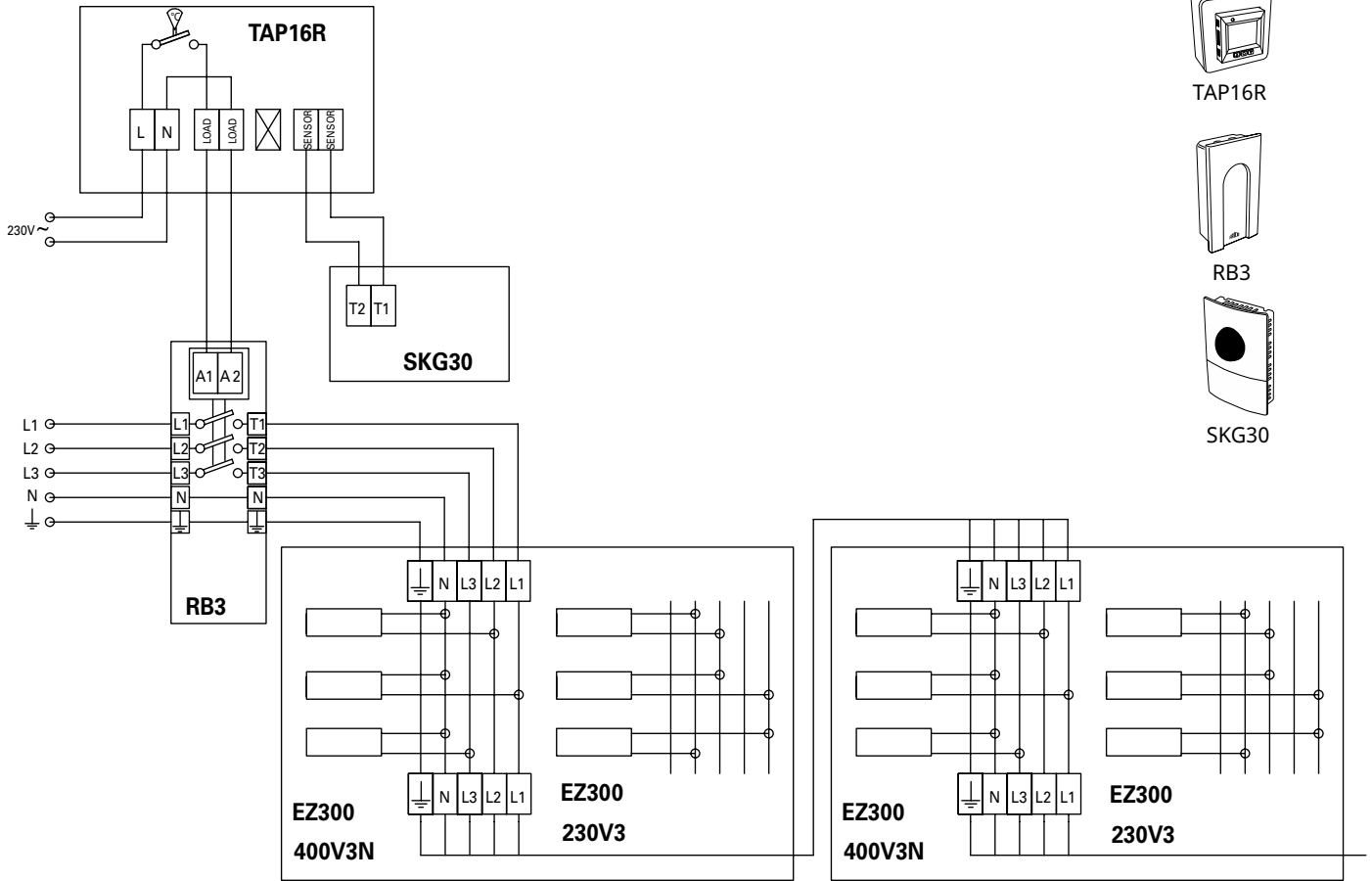
TAP16R



RB3

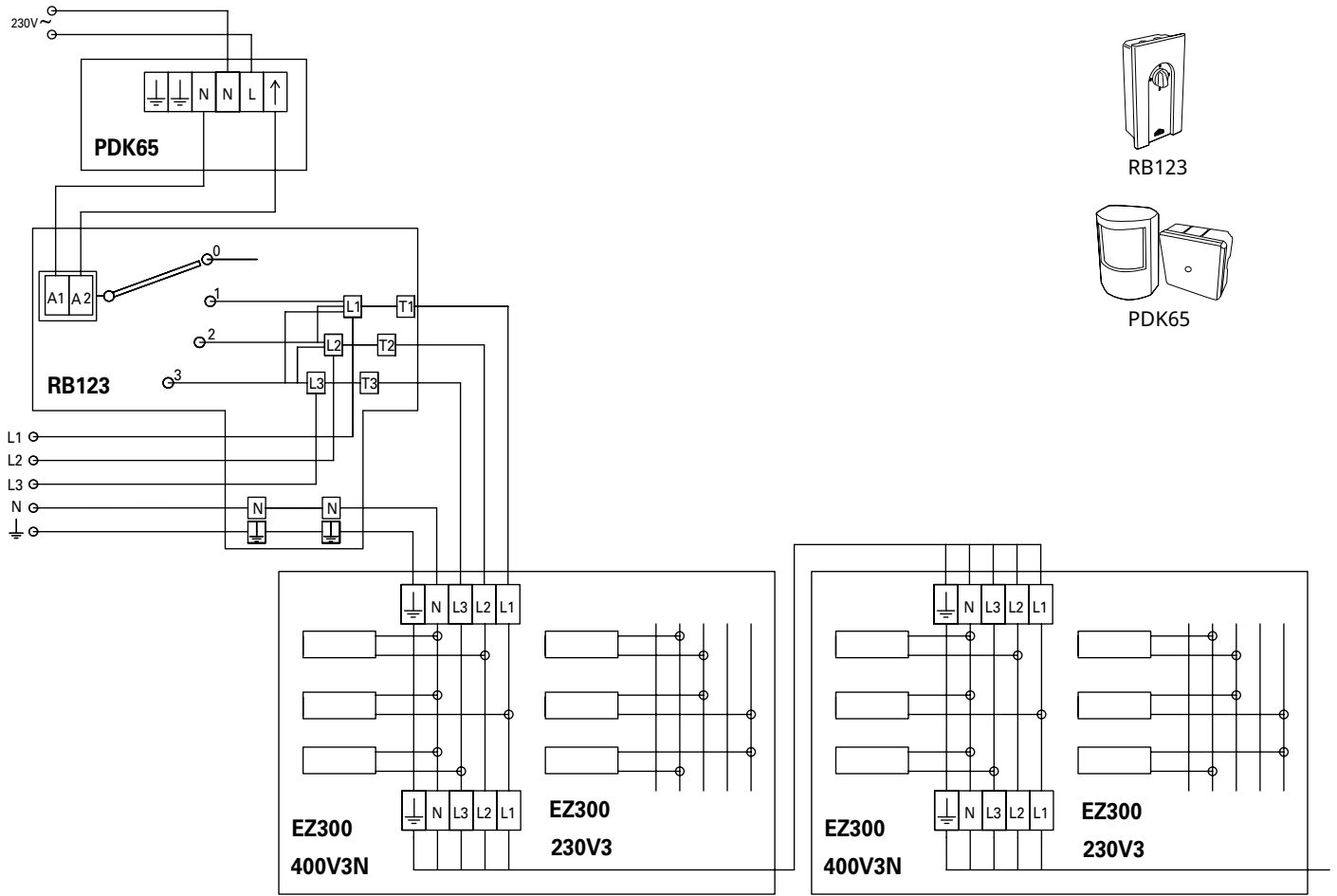
Elztrip EZ300

Control by thermostat, relaybox and black bulb sensor



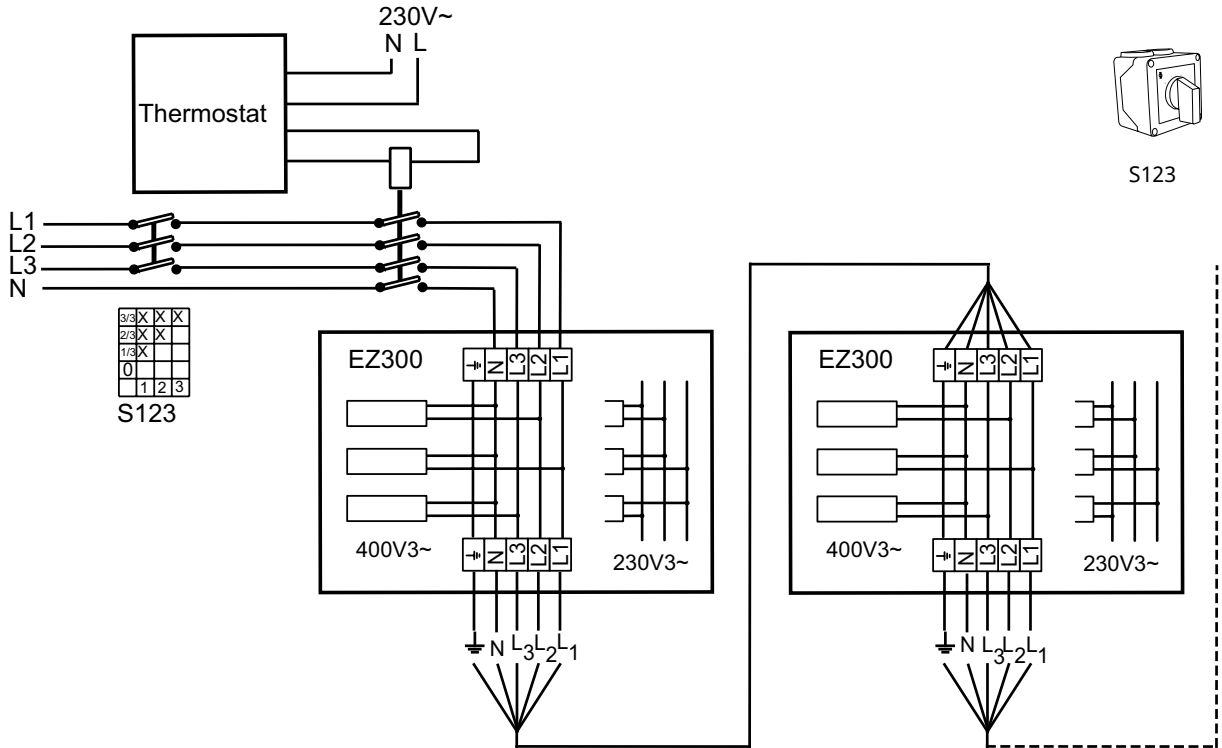
Elztrip EZ300

Control by relaybox with 3 step output control and presence detector



Elztrip EZ300

Control with thermostat, contactor and switch - for installations not covered by the Ecodesign Regulation (EU) 2015/1188



Monterings- og bruksanvisning

Generelle anvisninger

Les disse anvisningene nøye før installasjon og bruk. Ta vare på disse anvisningene for senere bruk.

Produktet må kun brukes som beskrevet i monterings- og bruksanvisningen. Garantien gjelder kun hvis produktet brukes til det som det er beregnet på, og i henhold til anvisningene.

Bruksområde

EZ300 er en varmestråler med tre paneler med diskret og enkel design som går godt sammen med lysarmaturer.

EZ300 er beregnet for totaloppvarming og som tilleggsvarme i industrimiljøer som lagerbygninger og verksteder.

De anbefalte installasjonshøydene til varmeren vises på introduksjonssidene.

Kapslingsklasse: IP44.

Drift

Panelene har ved drift en temperatur på opp til 320 °C og avgir varme som stråling mot kaldere overflater. Maksimal omgivelsestemperatur er +30 °C.

Montering

Elztrip monteres horisontalt i tak, i armaturskinner, på kabler, hengende osv. Standardfester (2 stk.) for montering følger med apparatet og ligger i koblingsrommet. Hvis varmeren henges opp med vaier, skal de fire monteringspunktene på varmeren brukes. Avstanden mellom paneler skal ikke være større enn høyden mellom panelet og gulvet: dvs. (a) skal være mindre enn (H), se illustrasjon på innføringssiden. Se diagrammer på introduksjonssidene for å få informasjon om minsteavstand.

1. Bestem panelets plassering.
2. Bøy "beina" på takfestet i ca. 90° (fig. 1.1, 1.2).
3. Monter konsollene med en innbyrdes avstand i henhold til målskisse side 4, mot tak eller i wire (fig. 1.3). Ved montering i wire, henges takfestet over wiren.
4. Heng opp panelet som vist i fig. 1.4., først i den ene enden og så i den andre.
5. Dra skruene godt til.
6. Ved montering på wire må det benyttes klemmer som hindrer panelet i å gli.

Elektrisk installasjon

EZ300 leveres forberedt for 400 V3N~ og fast installasjon, men kan tilpasses 230 V3~. Elztrip er beregnet på fast installasjon. Varmerne er godkjent for seriekobling. Installasjonen skal kobles til en allpolig bryter med minst 3 mm kontaktavstand og kan kun utføres av en godkjent elektriker i henhold til gjeldende IEE-regulativer.

Elektrisk installasjon utføres via strekkavlastere i koblingsboksen på toppen av enheten (2 x Ø32,5 mm). Benyttede kabelgjennomføringer må oppfylle kravene til kapslingsklasse. Den største kabeldiameteren for koblingsplinten er 16 mm². Ved seriekobling er maksimal sikringsstørrelse 35 A.

Regulering

Når dette produktet brukes som varmeovn i henhold til Økodesigndirektivet (EU) 2015/1188, må den brukes sammen med en av følgende godkjente kontrollinnretninger. Merk at releboks RB er nødvendig.

- FC, styresystem som inkluderer:
 - Elektronisk romtermostat med ukeur
 - Temperaturregulering med deteksjon av åpne vinduer
 - Adaptiv startregulering
 - Driftstid begrenser
- FC og FCBB black bulb sensor som inkluderer:
 - Elektronisk romtermostat med ukeur
 - Temperaturregulering med deteksjon av åpne vinduer
 - Adaptiv startregulering
 - Driftstid begrenser
 - Black bulb sensor
- TAP16R, elektronisk termostat som inkluderer:
 - Elektronisk romtermostat med ukeur
 - Temperaturregulering med deteksjon av åpne vinduer
- TAP16R og SKG30, black bulb sensor som inkluderer:
 - Elektronisk romtermostat med ukeur
 - Temperaturregulering med deteksjon av åpne vinduer
 - Black bulb sensor
- RB123, reléboks med tretrinns effektregulator og PDK65, bevegelsessensor som inkluderer:
 - To eller flere manuelle steg uten regulering av temperaturen
 - Driftstid begrenser
 - Temperaturregulering med bevegelsessensor

Dette produktet kan styres på en alternativ måte, dvs. med et helhetlig styringssystem (BMS), men ved bruk av et slikt system er det installatøren som har ansvar for at styringssystemet er programmert slik at installasjonen møter kravene i Økodesigndirektivet (EU) 2015/1188.

Oppstart

Når apparatet brukes for første gang eller etter et lengre opphold, kan det komme røyk eller lukt fra støv eller smuss som har samlet seg på elementene. Dette er helt normalt og forsvinner etter en liten stund.

Vedlikehold

Apparatet må kobles fra strømforsyningen før alle service-, reparasjons- og vedlikeholdsarbeider. Vent til apparatet er kaldt. Apparatet har ingen bevegelige deler, så vedlikeholdsbehovet er lavt, men det må holdes rent og fritt for støv og smuss.

- Det kan høres en raslelyd ved første gangs bruk mens overflatebelegget på panelene herder.
- Det kan oppstå små klikk i alle elektriske varmeapparater når materialet utvider seg og krymper ved temperaturforandringer.
- Produktet skal alltid håndteres med rene hansker. Forsikre deg om at produktet er rent før det slås på.
- Aerosoler, lakk, løsemidler, støv og tilsvarende kan danne et belegg på produktet og misfarge det.
- En viss fargeendring på produktet over tid er normalt. Feil installering eller uvanlig høye omgivelsestemperaturer kan forårsake økt misfarging. Effekten påvirkes ikke.

Strømbryter for reststrøm

Hvis installasjonen er beskyttet med en strømbryter for reststrøm, og denne utløses når apparatet kobles til, kan årsaken være fuktighet i varmeelementet. Når et apparat som inneholder et varmeelement ikke har vært brukt over lengre tid eller oppbevares i et fuktig miljø, kan det trenge fuktighet inn i elementet.

Dette er ikke en feil, men en situasjon som du enkelt retter opp ved å koble apparatet til strømforsyningen via en kontakt uten jordfeilbryter, slik at fuktigheten får trekke ut av elementet. Tørketiden kan variere fra noen timer til et par dager. Som et forebyggende tiltak bør apparatet innimellom tas i bruk i

kortere perioder når det ikke skal brukes over lengre tid.

Emballasje

Emballasjematerialene er valgt med hensyn til miljøet, og er derfor resirkulerbare.

Håndtering av produktet etter fullendt levetid

Dette produktet kan inneholde stoffer som er nødvendig for at produktet skal fungere, men er skadelig for miljøet. Produktet skal aldri kastes i vanlig husholdningsavfall, men leveres inn på et egnet sted for miljøvennlig resirkulering. Kontakt lokale myndigheter for å få informasjon om hvor du kan levere inn dette produktet.

Sikkerhet

- *For alle installasjoner av elektrisk oppvarmede produkter skal det benyttes en 300 mA jordfeilbryter for reststrøm av hensyn til brannsikkerheten.*
- *Enheten må ikke tildekkes, verken helt eller delvis. Overoppheting kan føre til brannfare!*
- *Apparatet må ikke plasseres direkte under fast vagguttak!*
- *Enheten må ikke brukes hvis enheten eller ledningen er skadet. Fare for personskade!*
- *Kabelen og støpselet må ikke plasseres innenfor varmestralingsområdet.*
- *Dette apparatet kan brukes av barn på 8 år eller eldre, samt personer med nedsatte fysiske, sansemessige eller psykiske evner, eller med manglende erfaring og kunnskap, under den forutsetning at de holdes under oppsikt eller har fått opplæring i sikker bruk av apparatet, og er inneforstått med faremomentene. Barn skal ikke leke med apparatet. Rengjøring og vedlikehold skal ikke utføres av barn uten tilsyn.*
- *Barn yngre enn tre år bør holdes unna med mindre de er kontinuerlig under oppsyn.*
- *Barn eldre enn 3 år og yngre enn åtte år, skal bare slå på/av apparatet, forutsatt at det har blitt plassert eller installert i sin tiltenkte vanlig stilling, og de får oppsyn eller instruksjoner om bruk av apparatet på en sikker måte og forstår mulige farer.*
- *Barn i alderen fra 3 til 8 år skal ikke sette i støpselet, regulere og rengjøre apparatet eller utføre brukervedlikehold.*

OBS - Deler av dette produktet kan bli svært varme og forårsake brannskader. Spesiell oppmerksomhet må gis der barn og sårbare mennesker er til stede.



Main office

Frico AB
Industrivägen 41
SE-433 61 Sävedalen
Sweden

Tel: +46 31 336 86 00
mailbox@frico.se
www.frico.net

**For latest updated information and information
about your local contact: www.frico.net**