

Trinnkabler ETT-6 31 24V/50

Art.nr	OJ1226
El.nr	5490069
GTIN	5703502532066



PRODUKTBESKRIVELSE

ETT-6 er en mikroprosessorstyrt trinnkobler med 6 stk. potensialfrie vekselkontakter. Med Dip-switch kan mange forskjellige funksjoner velges. Trinnkobling av varme- og kjøleeffekter kan programmeres individuelt etter ønske. ETT-6 kan innkoble kjøle- eller varmeeffekter i opptil 63 trinn. Innkoblingssignalet kommer fra en ekstern 0-10V regulator eller en 3-punktsregulator.

Trinnkobling: Det kan velges fra 2 til 6. Med 2 stk. ETT-6 kan det velges opptil 12 trinn. ETT-6 kan også programmeres som binærprogramkobling. Det er et innebygd nullstillingsrelè. Justerbar innstilling av intervaller mellom innslag av relèene. 0 - 10Vdc signal for styring av triac mellom relèene er også mulig.

LED-INDIKERING

Diode Konstant lys Blink

Grønn Tilførsel OK DIP-switch innstilling i en ugyldig kombinasjon

Gul 0 - 10V OUT PWM

NØKKELEGENSKAPER

Varemerke:	OJ Electronics
Farge:	Hvit

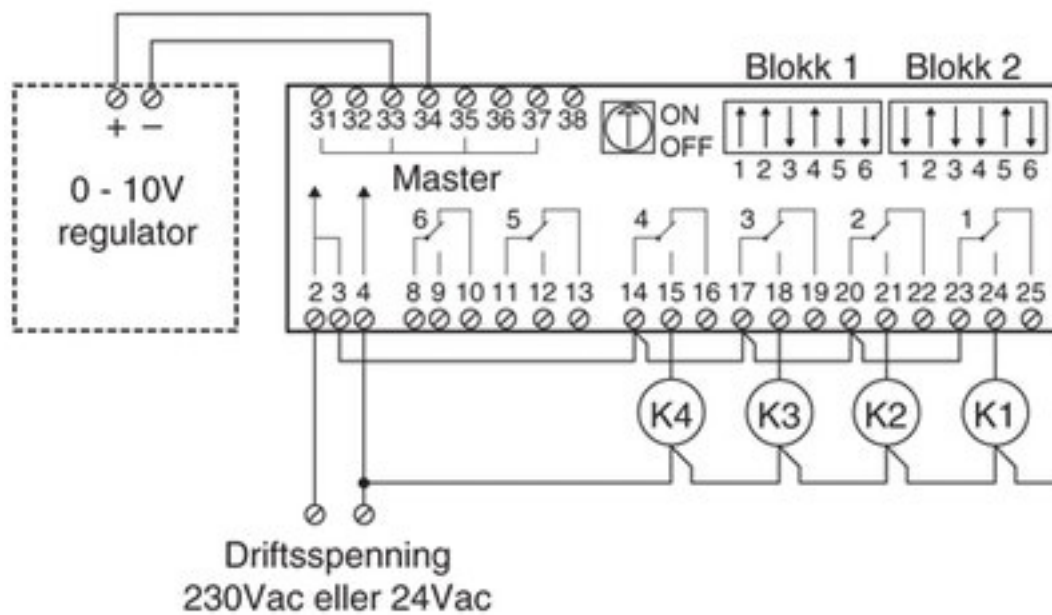
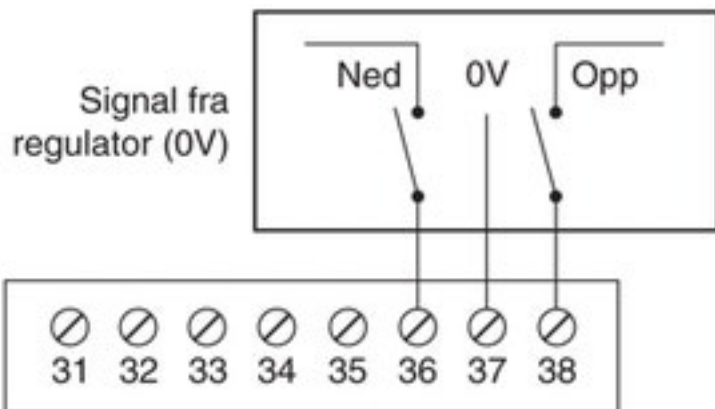
Funksjoner:	Regulator
Type:	Trinnekobler
Belastning (A):	6 A
Belastning (W):	1380 W
Spenning:	24 V AC/DC
Innfesting:	DIN-skinne
Antall poler:	1-polt
Antall NO-kontakter:	6
Antall NC-kontakter:	6
Antall faser:	1-fase
Modulbredder:	8 moduler
Inn-/utganger:	Inngang og Utgang
Parameter:	0-10 V
Bruksområde:	Innendørs
Sensor:	N/A
Høyde produkt (↑, mm):	110 mm
Bredde produkt (↔, mm):	170 mm
Lengde/dybde produkt (□ ,mm):	50 mm
Nettvekt på produkt uten emballasje (Δ, g):	462 g
Nettvekt på produkt uten emballasje (Δ, kg):	0.462 kg
Produsent:	OJ Electronics A/S
Leverandør:	Function AS

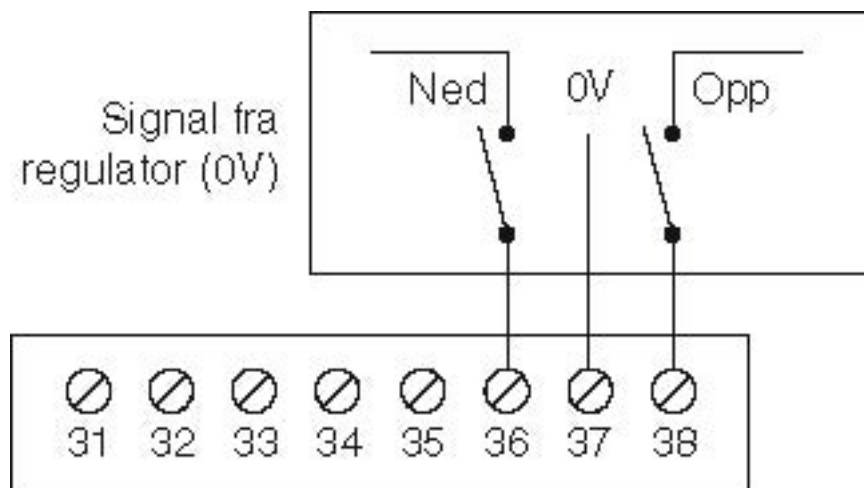
SPESIFIKASJONER

Modell / utførelse:	Styreenhet
Beskyttelsesklasse IP:	Andre

Type spenningsforsyning:	Intern
Type matespenning:	AC
Type last:	Ohmsk last
Type feste:	DIN-skinne
Inbyggingsposisjon:	Loddrett
Antall utganger for strålevarme:	0
Antall strålevarmere pr. utgang:	0
Nominell forsyningsspenning ved AC:	21.6 - 26.7 Volt
Nominell forsyningsspenning ved DC:	0 - 0 Volt
Utgangsspenning for varmeeffekt:	250 Volt
Utgangsstrøm for varmeeffekt:	6 Ampère
Effektgrense for varme pr. Utgang:	1500 Kilowatt
Antall utganger for vifter:	6
Ugangsspenning for vifter:	250 Volt
Effektgrense for vifte pr. Utgang:	1250 Kilowatt
Type grensesnitt:	Andre
Overlast-/temperaturvern:	Nei
Integrert diagnosefunksjon:	Nei

KOBLINGSSKJEMA





MÅLSKISSE

