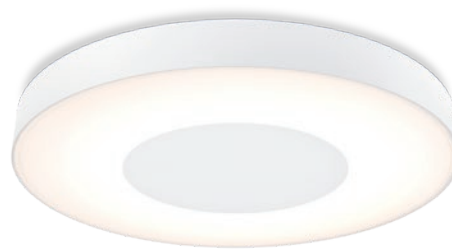


Plafond

CCL-01 & CCL-01-S

CCL-01 er en smart LED-plafond med tunable white og innebygd dimme-funksjon. Ekstern dimmer skal ikke brukes. Den kan grupperes trådløst og kontrolleres via appen, andre produkter fra Plejd eller en tilkoblet trykkbryter. Produktet kan også styres automatisk med innebygde tidsfunksjoner som astrour og ukesur. CCL-01 støtter tunable, som betyr justerbar fargetemperatur, og kan også settes til en fast temperatur eller dim-to-warm. CCL-01-S har bevegelsessensor med støtte for grunnlys og dagslyssensor.



2000
lm

IP44
IP20



2200-
4000
K



Lysdata

Lysfluks	2000 lm
Tunable white	2200-4000 K
Strålevinkel	120°
Dimming	0,1-100 %
Ra	93
SDCM	3
L70/B50	100.000 h, t_a 35 °C
L80/B50	100.000 h, t_a 35 °C
Lyskilde	LED (kan ikke skiftes av brukere)

Tekniske data

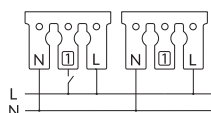
IP-grad	Tak IP44 Vegg: IP20
Beskyttelsesklasse	Klasse II
Slagfasthet	IK07
Beskyttelse	Overtemperatur beskyttelse
Driftsmiljø	Innendørs
Omgivelsestemperatur	-25 til +35 °C
Beregnet batteritid	Inntil 10 års gangreserve
Maksimalt strømforbruk	22 W
Energieffektivitetsklasse	F
Nettspenning	230 V~ 50 Hz
Effektfaktor (PF)	0,9
Standby-effekt	Psb, Pnet: 0,20 W
Maksimal bypass-strøm	16 A
Kabelvernsnitt	0,75-2,5 mm ²
BREEAM*	Dekker kravet om flimmerfritt lys i Hea 01 Visuell komfort. *BREEAM er et registrert varemerke eid av Building Research Establishment.

Radio

2,4 GHz mesh Bluetooth® <10 dBm	Radiorekkevidde: Ca. 10 m innendørs. Plejds meshteknikk forlenger rekkevidden ved at alle enheter kommuniserer via hverandre.
---------------------------------------	---

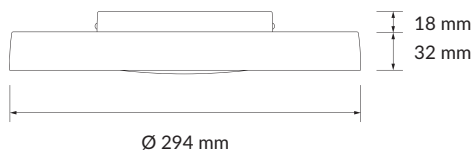
Artikkelliste

Artikkelliste	Farge	EL-nummer
CCL-01-W	Hvit (RAL 9003)	33 083 17
CCL-01-B	Svart (RAL 7016)	33 083 18
CCL-01-S-W	Hvit (RAL 9003)	Sensor 33 083 19
CCL-01-S-B	Svart (RAL 7016)	Sensor 33 083 20

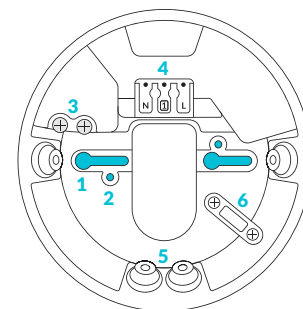


Armatur 1 Armatur 2

OBS! Ikke koble inngang 1 mellom flere produkter. Kontroll og tilkobling av flere armaturer i en gruppe gjøres trådløst i appen.



- Hull for skruemontering, 52-80 mm (for eksempel med takboks).
- Hull for skruemontering, 60 mm (for eksempel med veggboks).
- To M4-skrur er inkludert for bruk med takboks.
- Tilkoblingsklemme N L.
- Kabelgjennomføringer.
- Strekklavaster for tilkobling med fleksibel kabel.



CCL-01-S

Bevegelsessensor**	PIR-sensor (Infrarød sensor) HF-sensor (Dopplerradar)
Rekkevidde (PIR-sensor)	Montert på 2,5 m: 5 m deteksjonsradius (opptil 10 m tangentiell bevegelse). Montert på 3 m: 6 m deteksjonsradius (opptil 11 m tangentiell bevegelse). (I henhold til IEC 63180)
Rekkevidde (HF-sensor)	Justerbar opptil 10 m (små bevegelser).
Dagslyssensor	Aktiver kun i svakt lys.
Radio	5,8 GHz radar

**Sensorene jobber sammen for forbedret bevegelsesdeteksjon.

