

Effektregulator EFM 9251, 25A

Art.nr	OJ1242
El.nr	5490056
GTIN	5703502540801



PRODUKTBESKRIVELSE

EFM er en elektronisk, tidsproporsjonal effektcontroller med triacutgang og nullgjennomgangstrigging for 1-faset spenning.

EFM omsetter et 0 - 10V signal til et puls/pauseforhold av tilkoblet effekt. Når styresignalet er 5V, vil effekten være innkoblet i 50% av periodetiden på ca. 45 sekunder.

- Andre typer styresignaler kan anvendes (se innstillinger).
- Effekten inn- og utkobles i sinuskurvens nullpunkt for å hindre elektrisk støy i radio og TV.

ANVENDELSE

EFM anvendes når det ønskes en nøyaktig og elektrisk, støyfri regulering av elvarmeeffekter, f.eks. gulv- og takvarme, samt panelovner og varmeflater i ventilasjonsanlegg.

- Kan også anvendes til regulering av industrielle varmeeffekter.
- EFM styres av et 0 - 10Vdc signal.
- Som reguleringsenhet kan regulator type EFRP eller ERZ anvendes til regulering av romtemperatur eller innblåsningstemperatur i f.eks. ventilasjonsanlegg.

GENERELT

- EFM kan sammenbygges til større effekter
- Proporsjonalt styresignal 0 - 10Vdc
- On/off styresignal 24 - 400Vac
- Galvanisk skille mellom effektdel og styring
- Sikring mot overopphetning

NØKKELEGENSKAPER

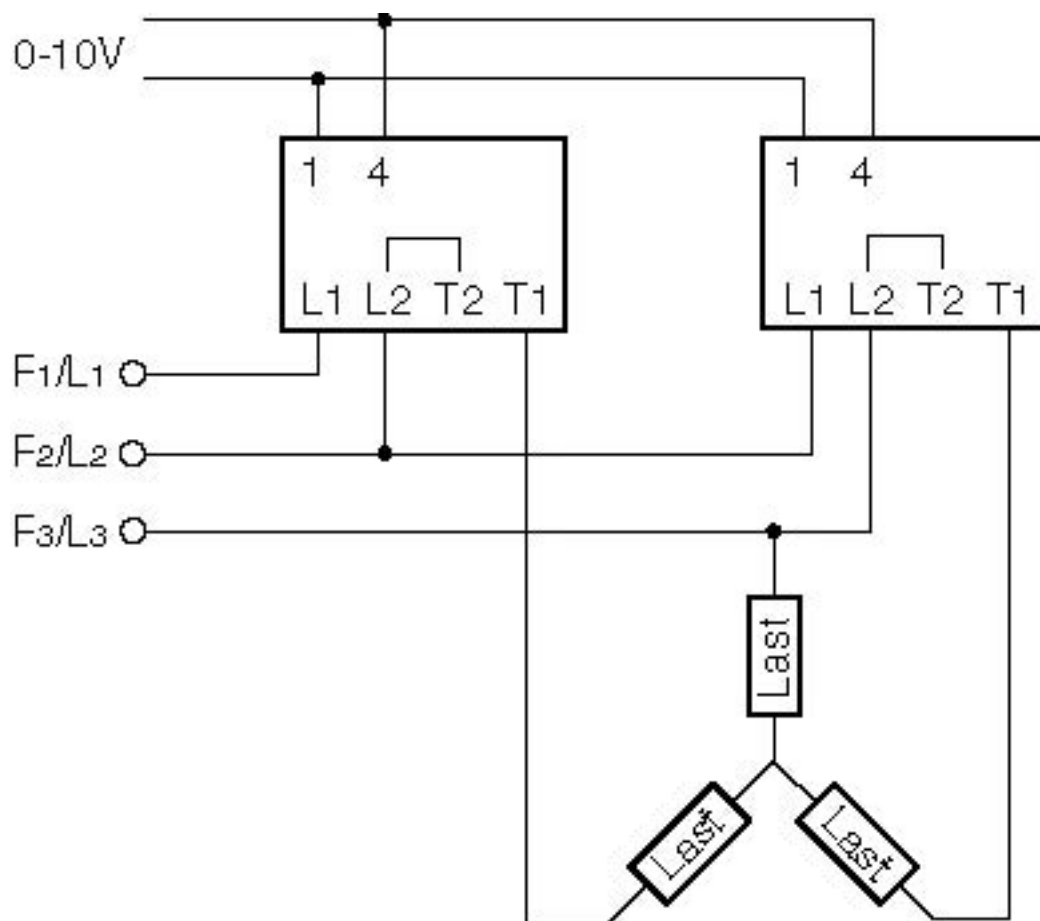
Varemerke:	OJ Electronics
Farge:	Hvit
Funksjoner:	Regulator
Type:	Effektregulator
Belastning (A):	25 A
Spenning:	230 V AC
Innfesting:	DIN-skinne
Antall poler:	1-polt
Antall faser:	1-fase
Modulbredder:	8 moduler
Inn-/utganger:	Utganger
Parameter:	0-10 V, 4-20 mA, 2-10 V
Bruksområde:	Innendørs
Sensor:	N/A
Høyde produkt (↑, mm):	114 mm
Bredde produkt (↔, mm):	172 mm
Lengde/dybde produkt (□ ,mm):	50 mm
Nettovekt på produkt uten emballasje (Δ, g):	530 g
Nettovekt på produkt uten emballasje (Δ, kg):	0.53 kg
Produsent:	OJ Electronics A/S
Leverandør:	Function AS

SPESIFIKASJONER

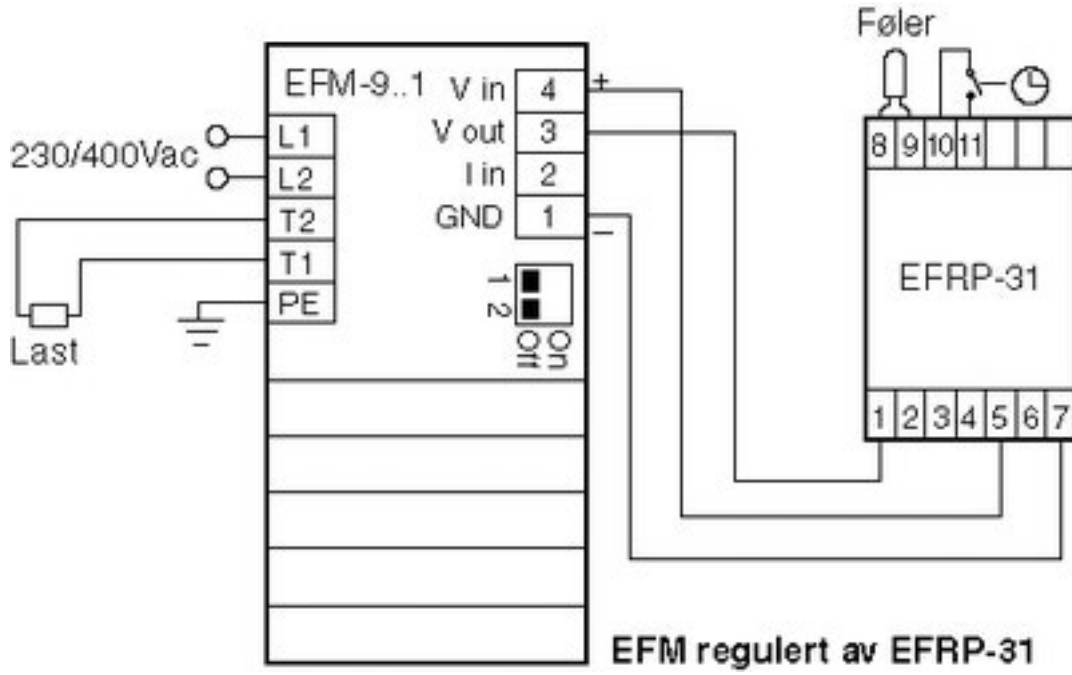
Modell / utførelse:	Styreenhet
Beskyttelsesklasse IP:	Andre
Type spenningsforsyning:	Intern

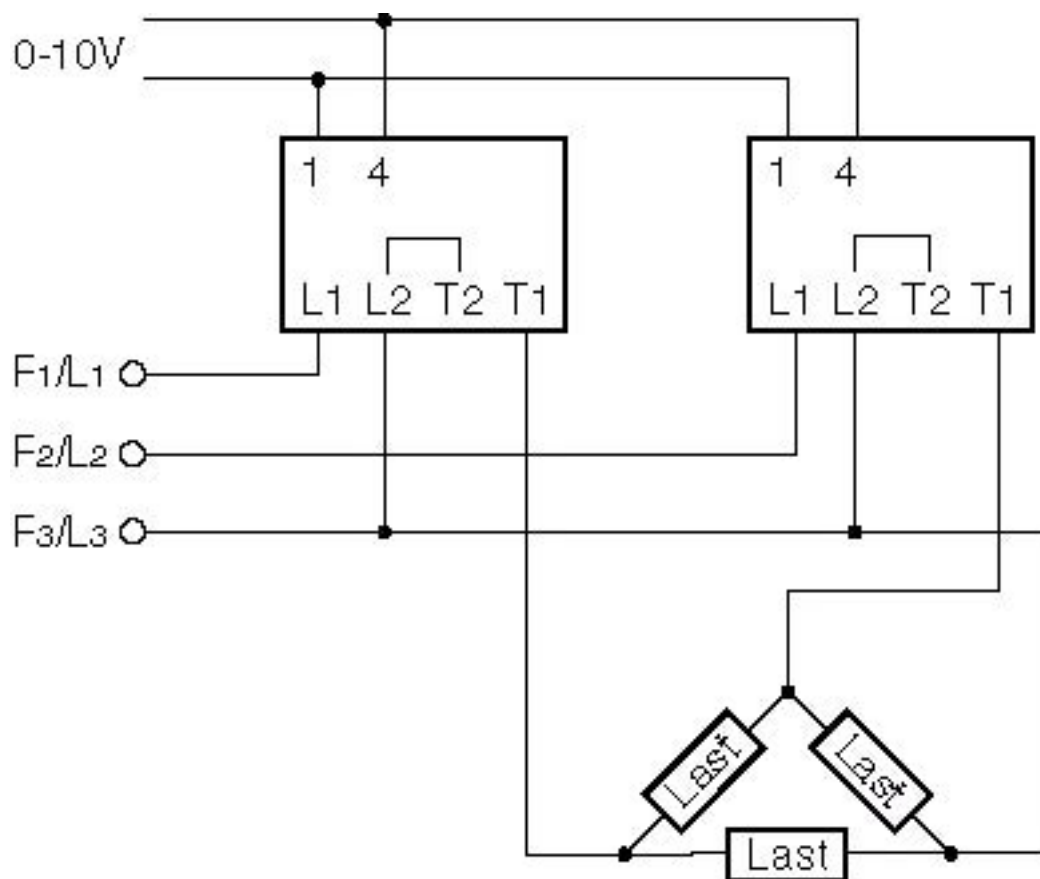
Type matespenning:	AC
Type last:	Ohmsk last
Type feste:	DIN-skinne
Inbyggingsposisjon:	Loddrett
Antall utganger for strålevarme:	1
Antall strålevarmere pr. utgang:	1
Nominell forsyningsspenning ved AC:	230 - 400 Volt
Nominell forsyningsspenning ved DC:	0 - 0 Volt
Utgangsspenning for varmeeffekt:	230 Volt
Utgangsstrøm for varmeeffekt:	25 Ampère
Effektgrense for varme pr. Utgang:	11000 Kilowatt
Antall utganger for vifter:	0
Ugangsspenning for vifter:	0 Volt
Effektgrense for vifte pr. Utgang:	0 Kilowatt
Type grensesnitt:	Andre
Overlast-/temperaturvern:	Ja
Integrert diagnosefunksjon:	Nei

KOBLINGSSKJEMA

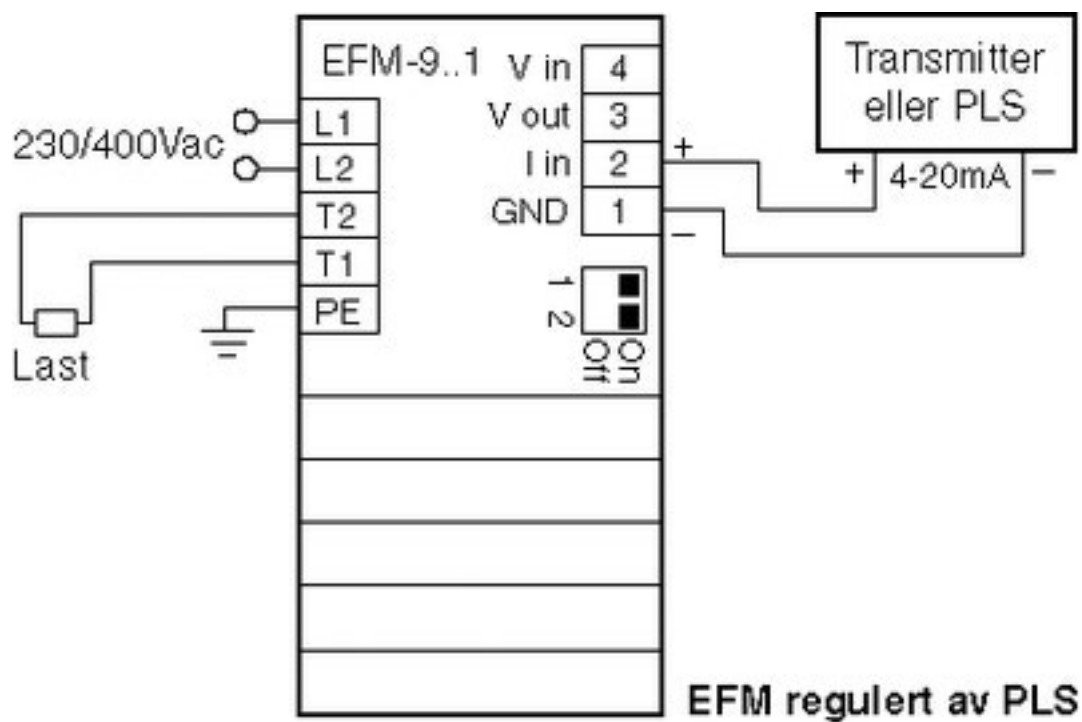
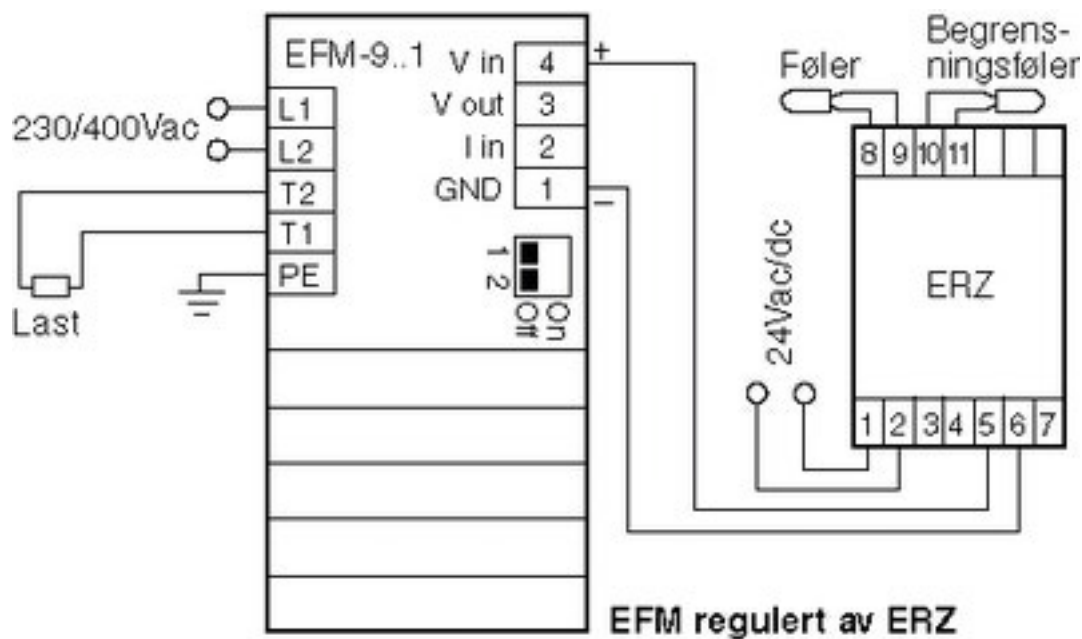


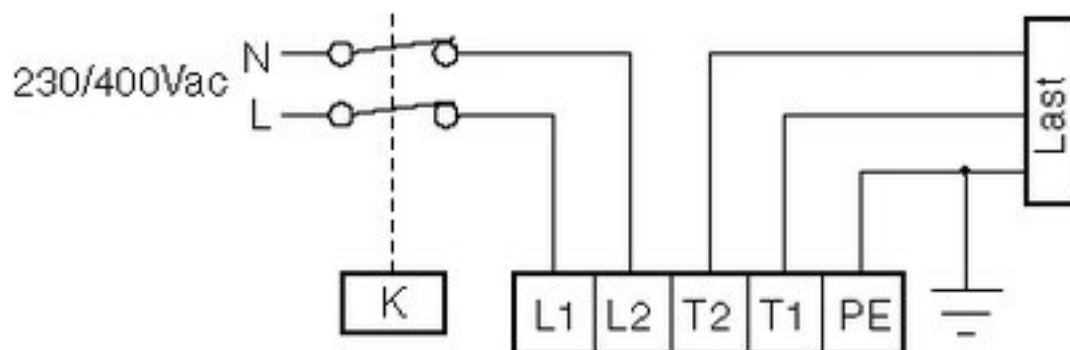
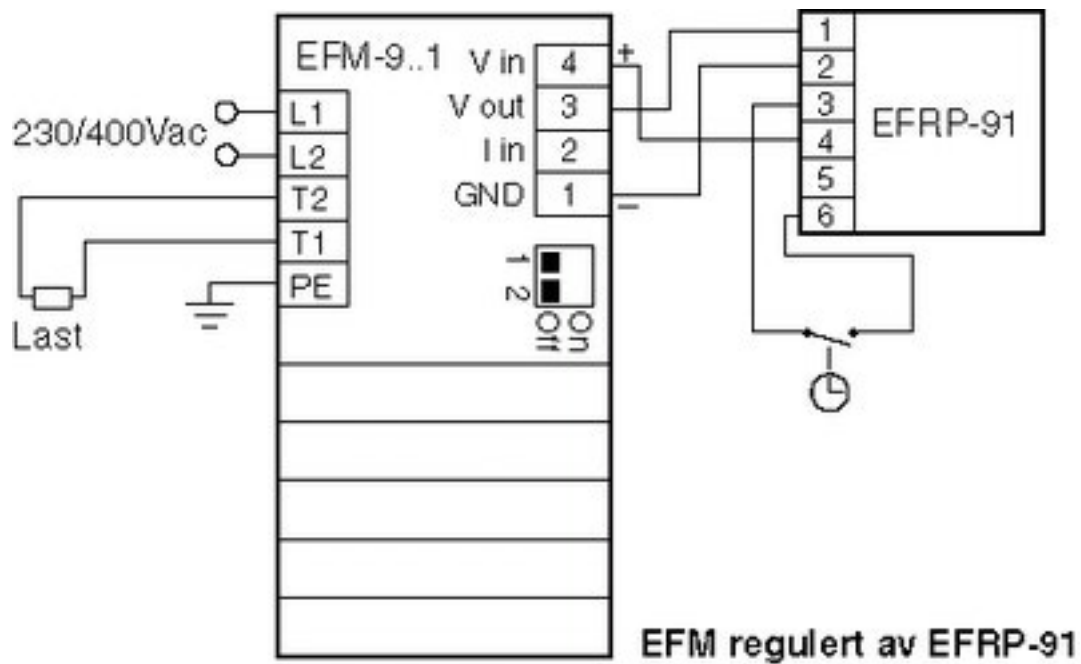
Sammenkopling av 2 stk. EFM for større effekter (varme-elementene skal være like store).





Sammenkopling av 2 stk. EFM for større effekter.





MÅLSKISSE

