

Termostat takrenne ETR/ETF 1447

| | |
|---------------|---------------|
| Art.nr | OJ1095 |
| El.nr | 5491316 |
| GTIN | 5703502650197 |



PRODUKTBESKRIVELSE

ETR er en spesialtermostat til styring av varmekabler i takrenner, trapper, gangveier, oppkjørsler o.l. hvor isdannelse ønskes fjernet.

Som kjent dannes is kun innenfor et bestemt temperaturintervall, og ved å benytte varmekabel kan denne isdannelse motvirkes. ETR er konstruert til å styre varmetilførselen kun innenfor det kritiske området, slik at avising oppnås med minst mulig energitilførsel. Det kritiske temperaturområdet er varierende fra anlegg til anlegg. Derfor er termostaten utstyrt med start og stoppinnstilling av temperaturen. Tre lysdioder viser hvor i området temperaturen befinner seg.

Termostaten plasseres inne, f.eks. i sikringsskap, og føleren ute, f.eks. på vegg. Betjening av termostaten er på denne måte meget enkel.

INNJUSTERING

Koblingskjemaet viser hvordan termostaten skal kobles. Innstill f.eks. "high" temperatur til +2°C og "low" temperatur til -2°C. Hvis det nå dannes is og den grønne dioden lyser, dreies "low"-innstillingen til en lavere verdi, inntil den røde dioden tennes. Dannes det is mens den gule dioden lyser, dreies "high"-innstillingen til en høyere verdi inntil den røde dioden tennes. Etter noen få justeringer oppnår man en innstilling hvor det ikke lenger dannes is/istapper, og anlegget passer seg selv med minimalt forbruk av energi. Hvis det dannes istapper mens den røde lysdioden er tent, betyr det at varmetilførselen er lav eller avbrutt.

MONTERING

ETR monteres på DIN-skinne. Medfølgende føler av type ETF-733/44/55 monteres på vegg.

NØKKELEGENSKAPER

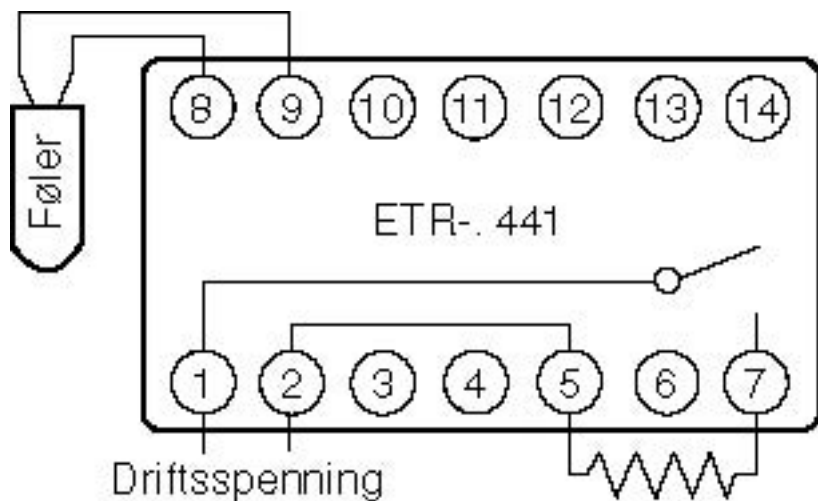
| | |
|---|-------------------------|
| Varemerke: | OJ Electronics |
| Følertype: | Luft |
| Belastning (A): | 3600 A |
| Innfesting: | Skinne |
| Modulbredder: | 3 moduler |
| Kanaler: | 1 kanal |
| Temperaturområde (°C): | [-15, 10] °C |
| Kapsling: | IP20 |
| Høyde produkt (↑, mm): | 90 mm |
| Bredde produkt (↔, mm): | 100 mm |
| Lengde/dybde produkt (□ ,mm): | 90 mm |
| Nettovekt på produkt uten emballasje (Δ, g): | 310 g |
| Produsent: | OJ Electronics A/S |
| Leverandør: | Function AS |

SPESIFIKASJONER

| | |
|------------------------------|----------------|
| Modell / utførelse: | Digital |
| Sensortype: | Andre |
| Merkespenningsområde: | 207 - 253 Volt |
| Merkefrekvens: | 50 - 60 Hertz |
| Antall kanaler: | 1 |

| | |
|--|---------------------|
| Tekstveiledning i displayet: | Nei |
| 24 timers program: | Nei |
| Ukesprogram: | Nei |
| Korteste temperaturfase: | 1 Minutt |
| Antall grunnprogram standard: | 1 |
| Ferieprogram: | Nei |
| Inngang for tidsprogram: | Nei |
| Innstillingsområde komfort: | 0 - 10 Grad Celsius |
| Innstillingsområde senking: | 0 - 10 Grad Celsius |
| Innstillingsområde frostbeskyttelse: | 0 - 10 Grad Celsius |
| Automatisk sommer-/vintertid omkobling: | Nei |
| Driftsvelger: | Ja |
| Kontaktutførelse: | Åpner |
| Beskyttelsesklasse IP: | IP20 |
| Bredde i antall modull mellomrom: | 3 |
| Monteringsdybde: | 56 Millimeter |
| Standby strømforbruk (solstandby): | 3 Watt |

KOBLINGSSKJEMA



MÅLSKISSE

