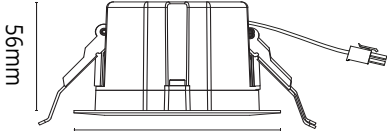

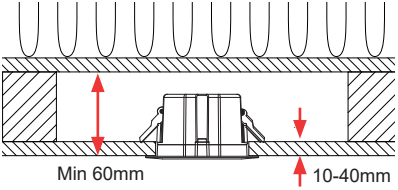
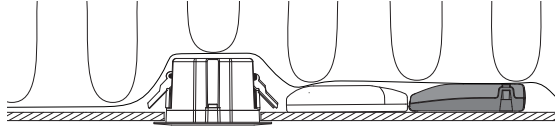
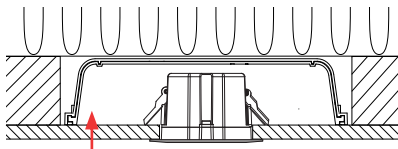
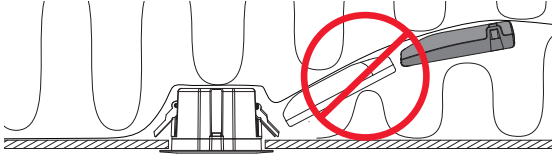
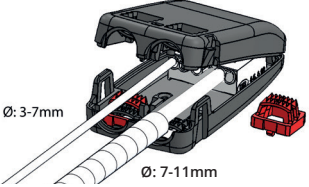
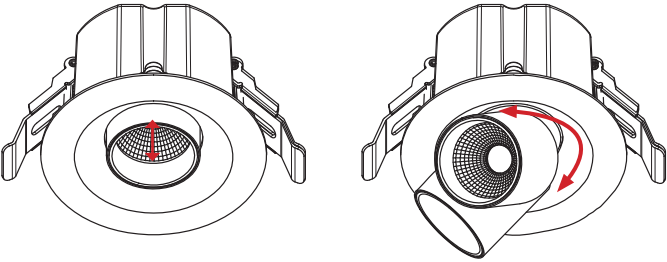




# Junistar Tube Round 1x Junistar Tube Square 1x



<p><b>III</b> 185mA, 36V, 8W</p>  <p>Junistar Tube Square: 95mm Junistar Tube Round: 94mm</p>	<p>□ 220-240V, 50/60Hz</p>  <p>102x51x22mm</p>
<p>✓</p>  <p>Min 60mm      ↑ 10-40mm</p>	<p>✓</p> 
<p>✓</p>  <p>Multibox TEK      Concrete box Multibox Mini      LEDbox 48</p>	<p>⚠</p> 
 <p>Ø: 3-7mm      Ø: 7-11mm</p> <p>● 0,5 - 1,0 mm<sup>2</sup>      8 mm ● 1,5 - 2,5 mm<sup>2</sup>      12 mm</p> <p>ca. 10° (max. 20°)</p> <p>Max. 16A</p>	
<p><b>NO:</b> Skru av strømmen før montering. <b>DK:</b> Sluk for strømmen inden montering. <b>SE:</b> Stäng av strømmen innan montering. <b>EN:</b> Turn off power before installing. <b>FR:</b> Couper le courant avant l'installation. <b>NL:</b> Stroom uitschakelen voor u het toestel installeert. <b>DE:</b> Vor Installationsarbeiten den Strom abschalten. <b>FI:</b> Sammuta virta ennen kytkemistä</p>	<p>Replaceable light source by a professional</p>  <p>Replaceable control gear by a professional</p>  <p><b>NO:</b> Kan kun installeres og vedlikeholdes av en registrert installasjonsvirksomhet. <b>DK:</b> Må kun installeres og vedligeholdes af uddannet elektriker. <b>SE:</b> Skall installeras och underhållas av behörig elektriker. <b>EN:</b> Only to be installed and maintained by an authorized electrician. <b>FR:</b> Doit être installé et maintenu par un électricien qualifié. <b>NL:</b> Mag alleen geïnstalleerd en onderhouden worden door een bevoegde electricien. <b>DE:</b> Dieses Produkt darf nur durch autorisiertes Personal (z.B. Elektro-Installateur) angeschlossen, in Betrieb genommen und gewartet werden. <b>FI:</b> Asentaa ja huoltaa saa vain valtuutettu sähköasentaja</p>

**NORWAY**  
SG Armaturen AS

Skytterheia 25  
N-4790 Lillesand

Tel: +47 37 50 03 00  
firmapost@sg-as.no  
www.sg-as.no

**SWEDEN**  
SG Armaturen AB  
Tel: +46 31 81 71 10  
info@sg-ab.se  
www.sg-ab.se

**DENMARK**  
SG Armaturen A/S  
Tel: +45 70 70 72 13  
info@sg-as.dk  
www.sg-as.dk

**GERMANY**  
SG Leuchten GmbH  
Tel: +49 40 23 99 44 59  
info@sg-leuchten.de  
www.sg-leuchten.de

**FINLAND**  
SG Armaturen Oy  
Tel: +358 02 07 30 39 60  
info@sg-oy.fi  
www.sg-oy.fi

**FRANCE**  
SG Lighting SA/NV  
Tel: +33(0) 4 94 93 00 00  
info.france@sglighting.fr  
www.sglighting.net

**BENELUX**  
SG Lighting SA/NV  
Tel: +32(0) 15 20 72 71  
info.benelux@sglighting.net  
www.sglighting.net

**SWITZERLAND**  
SG Leuchten SA  
Tel: +41 44 868 20 00  
info@sg-leuchten.ch  
www.sg-leuchten.ch

**INTERNATIONAL**  
SG Lighting Co Ltd.  
Tel: +86 769 88 49 20 88  
cindy@sgdgc.com  
www.sg-as.com