

Summasjonstrafo WGC-500x200 TypeA

Art.nr	CI10160
El.nr	1612784
GTIN	8433059143756



PRODUKTBEKRIVELSE

WGC er en serie summasjonstransformatorer for jordfeilovervåking Type A i lavspenningsinstallasjoner (0,72 kV) som TT-, TN-S- og IT-nett. WGC leveres med lysåpninger fra $\varnothing 25$ mm til $\varnothing 200 \times 500$ mm, og velges avhengig av ønsket lysåpning og strømmer, for de strømførende lederne som forsyner lasten som skal beskyttes eller kontrolleres. WGC trafoer brukes kun sammen med jordfeilrelèer og jordfeilskannere levert fra Function AS.

INSTALLASJON

Montasjefeste mot bunnplate medfølger alle modeller og de større rektangulære trafoene inkluderer også en ekstra montasjeplate/støtte. Modellene WGC-25, WGC-35 og WGC-55 kan i tillegg monteres på DIN-skinne med hjelp av ekstra tilbehør PA-TC/WG.

WGC trafoene har 2 tilkoblingsterminaler S1/S2 som kobles til jordfeilrelè/jordfeilskanner. I installasjons miljøer uten støy fra andre spenningskilder eller kabler brukes et kabelverrsnitt på 1mm² til 1,5mm² med avstander inntil 50m. I installasjons miljøer med et stort antall forstyrrelser anbefales 1,5 mm² skjermede og flettede kabler, med en maksimal avstand på 10 meter.

KABELFORLEGNING

WGC må installeres på en slik måte at alle strømførende ledere som forsyner den elektriske installasjonen som skal beskyttes, føres gjennom lysåpningen. Strømførende ledere er definert som faser (L1, L2 og L3) og nøytral, aldri jord-leder (PE eller jord). For riktig funksjon og nøyaktighet til jordfeilrelè/jordfeilskanner må anbefalingene i manualen for forlegning av kabler gjennom summasjonstrafoen sin lysåpning følges. Før kraftige og tidlige bøyer til lederne som går gjennom WGC må unngås, både ved innløp (før gjennomføring) og utløp (etter gjennomføring). I tillegg skal ledere plasseres ryddig og sentrert og adskilt fra transformatorens indre åpning.

For riktig funksjon til jordfeilrelè/jordfeilskanner må installasjonsveiledning til WGC-trafoene følges.

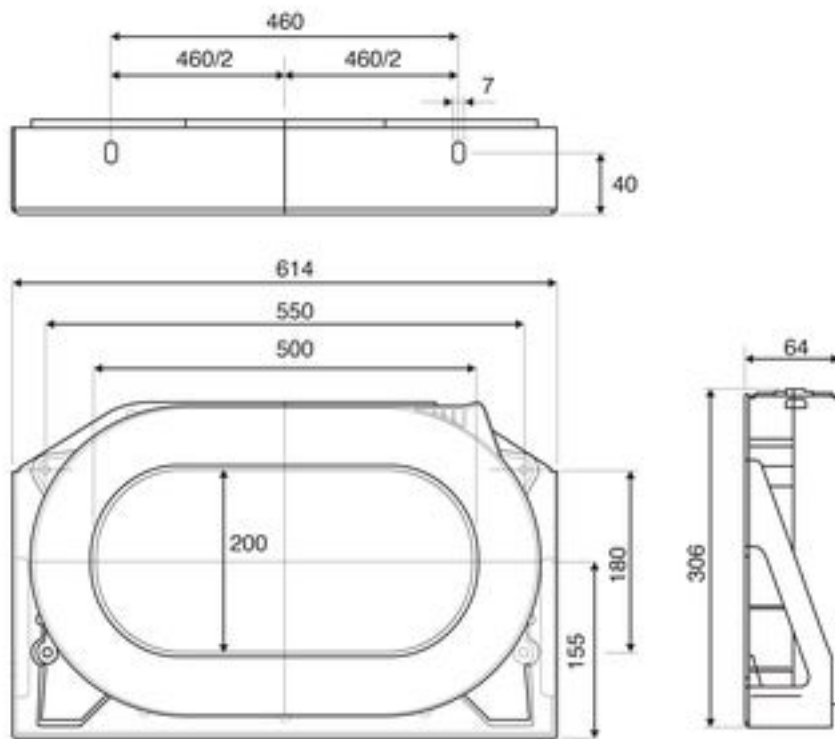
NØKKELEGENSKAPER

Varemerke:	Circutor
Nett:	IT/TN/TT
Montering:	Fast
Lysåpning:	500x200 mm
Jordfeilstrøm:	Type A
Høyde produkt (↑, mm):	306 mm
Bredde produkt (↔, mm):	614 mm
Lengde/dybde produkt (□ ,mm):	64 mm
Nettvekt på produkt uten emballasje (Δ, g):	11000 g
Produsent:	Circutor S.A.
Leverandør:	Function AS

SPESIFIKASJONER

Modell / utførelse:	Sumstrømstransformator
Primær merkestrøm In:	4000 Ampère
Sekundær merkeeffekt, synlig effekt:	0 Voltampere
Nøyaktighetsklasse:	Andre
Kalibrert:	Ja
Med berøringsbeskyttelse:	Ja
Åpningens høyde:	200 - 200 Millimeter
Åpningens bredde:	500 - 500 Millimeter
Åpningsdiameter:	200 Millimeter
Hurtigfeste:	Nei
Med kobberskinne:	Nei
Sekundær tilkobling:	Skrukobling
Antall primæringanger:	1

MÅLSKISSE



WGC 500x200