



Øyeblikkelig varme akkurat der det trengs

De infrarøde glødelampene fra Philips er utformet for tøffe forhold som på gårder, baderom, kjøkken og de nærmeste omgivelser. De har en forsterket konstruksjon som gjør bruk av hardt glass. Den kompakte formen og universelle fatningen gjør at de kan brukes sammen med alt egnet utstyr. Varmelamper er en veldig god metode for å generere varme. De infrarøde lampene fra Philips gir direkte varme, uten trekk, til dyr og mennesker, men også til mat. Disse fordelene gjør at bønder, forbrukere og kokker over hele verden velger infrarøde lamper fra Philips, siden de er de mest solide og effektive lampene til disse bruksområdene.

Produktfordeler

- 30% ekstra energisparing med PAR, takket være det unike reflektorsystemet
- Enkel og trygg varmekilde uten risiko for knust glass
- 90% av energien overføres som infrarød varme.

Produktegenskaper

- Hele serien med infrarøde reflektorer har en robust og solid konstruksjon i hardt glass.
- Reflektorformen gjør at det kan tilføres konsentrert varme der det trengs.
- PAR38 har en helt tett reflektor og gir derfor høy effektivitet.
- Mer praktisk og problemfri utskiftingsperiode takket være den lange levetiden til infrarøde lamper
- Rødfargede lyskilder som reduserer det visuelle lyset og refleksjonen.

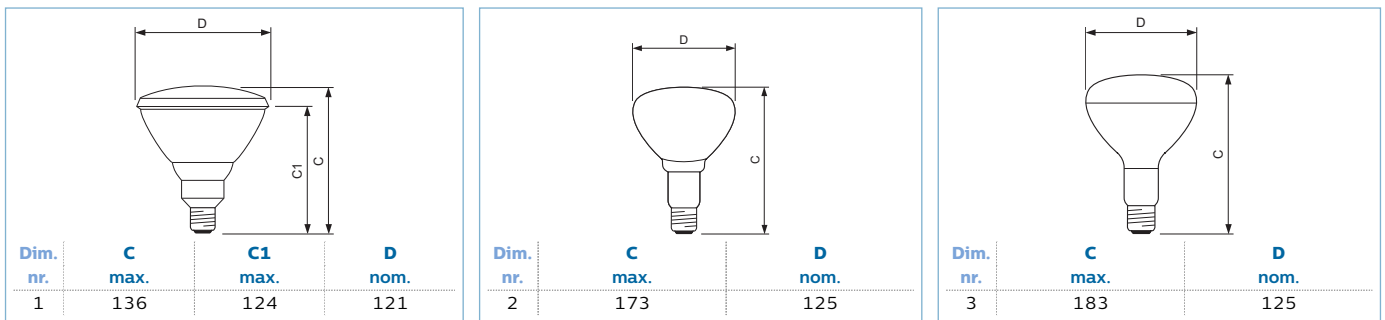
Bruksområder

- Landbruk: avl av griser, fjørfe, kalver, føll, hunder osv. samt på veterinærklinikker, i dyrehager og dyrebutikker.
- Generell varmestråling, som i matvaredisker med varm mat, komfyrventiler, baderom, oppvarming av rom osv.
- Industriell oppvarming, f. eks. tørking, baking, karbonisering, smelting osv.

Produktbilder



Dimensjons tegninger



Main Data

Type	Effekt (W)	Effekt	Lyspære-overflate	SAP Packing (Pie-ce)/Innpakningstype	Lyskilde-feste	Lyspære-overflate	Driftsposisjon	Dim. nr.	Bilde brev	EOC 8711500...
PAR38	100	100W	CLEAR	CT / 12	E27	CLEAR	UNIVERSAL	1	A	11578215
PAR38	100	100W	RED	CT / 12	E27	RED	H45	1	B	12891115
BR125	150	150W	CLEAR	CT / 10	E27	CLEAR	UNIVERSAL	2	C	57522725
BR125	150	150W	RED	CT / 10	E27	RED	H45	2	D	57520325
PAR38	175	175W	CLEAR	CT / 12	E27	CLEAR	UNIVERSAL	1	A	12895915
PAR38	175	175W	RED	CT / 12	E27	RED	H45	1	B	12898015
BR125	250	250W	CLEAR	CT / 10	E27	CLEAR	UNIVERSAL	2	C	57523425
BR125	250	250W	RED	CT / 10	E27	RED	H45	2	D	57521025
R125	375	375W	CLEAR	CT / 10	E27	CLEAR	UNIVERSAL	3	E	12659725



Elektriske data

Kommersielt produktnavn	Lyskildestrøm (W)	Spenning (V)
BR125 IR 150W E27 230-250V CL 1CT/10	150	230-250
BR125 IR 150W E27 230-250V Red 1CT/10	150	230-250
BR125 IR 250W E27 230-250V CL 1CT/10	250	230-250
BR125 IR 250W E27 230-250V Red 1CT/10	250	230-250
PAR38 IR 100W E27 230V CL 1CT/12	100	230
PAR38 IR 100W E27 240V Red 1CT/12	100	240
PAR38 IR 175W E27 240V CL 1CT/12	175	240
PAR38 IR 175W E27 240V Red 1CT/12	175	240
R125 IR 375W E27 230-250V CL 1CT/10	375	230-250

Lifetime data

Kommersielt produktnavn	Målt levetid (timer) (h)	Nominell levetid (h)
BR125 IR 150W E27 230-250V CL 1CT/10	5 000	5 000
BR125 IR 150W E27 230-250V Red 1CT/10	5 000	5 000
BR125 IR 250W E27 230-250V CL 1CT/10	5 000	5 000
BR125 IR 250W E27 230-250V Red 1CT/10	5 000	5 000
PAR38 IR 100W E27 230V CL 1CT/12	5 000	5 000
PAR38 IR 100W E27 240V Red 1CT/12	5 000	5 000
PAR38 IR 175W E27 240V CL 1CT/12	5 000	5 000
PAR38 IR 175W E27 240V Red 1CT/12	5 000	5 000
R125 IR 375W E27 230-250V CL 1CT/10	5 000	5 000

Color data

Kommersielt produktnavn	Fargebetegnelse	Lyspæreoverflate
BR125 IR 150W E27 230-250V CL 1CT/10		Klar (CL)
BR125 IR 150W E27 230-250V Red 1CT/10		Rød
BR125 IR 250W E27 230-250V CL 1CT/10		Klar (CL)
BR125 IR 250W E27 230-250V Red 1CT/10		Rød
PAR38 IR 100W E27 230V CL 1CT/12	C	Klar (CL)
PAR38 IR 100W E27 240V Red 1CT/12	R	Rød
PAR38 IR 175W E27 240V CL 1CT/12	C	Klar (CL)
PAR38 IR 175W E27 240V Red 1CT/12	R	Rød
R125 IR 375W E27 230-250V CL 1CT/10		Klar (CL)

Temperature data

Kommersielt produktnavn	Lyspæretemperatur (°C [max.])
BR125 IR 150W E27 230-250V CL 1CT/10	500
BR125 IR 150W E27 230-250V Red 1CT/10	250
BR125 IR 250W E27 230-250V CL 1CT/10	500
BR125 IR 250W E27 230-250V Red 1CT/10	250
R125 IR 375W E27 230-250V CL 1CT/10	500

Environmental data & ETIM group & Design Requirements

Kommersielt produktnavn	ETIM Group ¹
BR125 IR 150W E27 230-250V CL 1CT/10	EC000102
BR125 IR 150W E27 230-250V Red 1CT/10	EC000102
BR125 IR 250W E27 230-250V CL 1CT/10	EC000102
BR125 IR 250W E27 230-250V Red 1CT/10	EC000102
PAR38 IR 100W E27 230V CL 1CT/12	EC000102
PAR38 IR 100W E27 240V Red 1CT/12	EC000102
PAR38 IR 175W E27 240V CL 1CT/12	EC000102
PAR38 IR 175W E27 240V Red 1CT/12	EC000102
R125 IR 375W E27 230-250V CL 1CT/10	EC000102

¹ 'ETIM Group' verdi beskrivelse (er): 'EC000102' = Reflektorlampe

Driftsdata

Kommersielt produktnavn	Driftsposisjon ²	Kan dimmes
BR125 IR 150W E27 230-250V CL 1CT/10	UNIVERSAL	Ja
BR125 IR 150W E27 230-250V Red 1CT/10	H45	Ja
BR125 IR 250W E27 230-250V CL 1CT/10	UNIVERSAL	Ja
BR125 IR 250W E27 230-250V Red 1CT/10	H45	Ja
PAR38 IR 100W E27 230V CL 1CT/12	UNIVERSAL	Ja
PAR38 IR 100W E27 240V Red 1CT/12	H45	Ja
PAR38 IR 175W E27 240V CL 1CT/12	UNIVERSAL	Ja
PAR38 IR 175W E27 240V Red 1CT/12	H45	Ja
R125 IR 375W E27 230-250V CL 1CT/10	UNIVERSAL	Ja

² 'Driftsposisjon' verdi beskrivelse (er): 'UNIVERSAL' = Universell

Miscellaneous & General data

Kommersielt produktnavn	Lyspæreform ³	Lyskildefeste	Hovedbruksområder
BR125 IR 150W E27 230-250V CL 1CT/10	BR125	E27	Infrared Industrial
BR125 IR 150W E27 230-250V Red 1CT/10	BR125	E27	Infrared Industrial
BR125 IR 250W E27 230-250V CL 1CT/10	BR125	E27	Infrared Industrial
BR125 IR 250W E27 230-250V Red 1CT/10	BR125	E27	Infrared Industrial
PAR38 IR 100W E27 230V CL 1CT/12	PAR38	E27	Infrared Industrial
PAR38 IR 100W E27 240V Red 1CT/12	PAR38	E27	Infrared Industrial
PAR38 IR 175W E27 240V CL 1CT/12	PAR38	E27	Infrared Industrial
PAR38 IR 175W E27 240V Red 1CT/12	PAR38	E27	Infrared Industrial
R125 IR 375W E27 230-250V CL 1CT/10	R125	E27	Infrared Industrial

³ 'Lyspæreform' verdi beskrivelse (er): 'PAR38' = PAR 38 121mm Lang, 'R125' = R 125mm

Lagerdata

Kommersielt produktnavn	SAP Packing (Piece)/Innpakningstype ⁴	Teller – stykker per utvendige boks	SAP Local code	EOC 8711500...	Materialenr. (12NC)	SAP Gross Weight (Piece) (g)	Nettovekt (stykk) (g)	Strekkode EAN
BR125 IR 150W E27 230-250V CL 1CT/10	CT / 10	10	3767010	57522725	923211943801	181,4	104,0	8727900209303
BR125 IR 150W E27 230-250V Red 1CT/10	CT / 10	10	3767009	57520325	923211843801	181,4	104,0	8727900209310
BR125 IR 250W E27 230-250V CL 1CT/10	CT / 10	10	3767012	57523425	923212143801	181,4	104,0	8727900209266
BR125 IR 250W E27 230-250V Red 1CT/10	CT / 10	10	3767011	57521025	923212043801	184,4	107,0	8727900209297
PAR38 IR 100W E27 230V CL 1CT/12	CT / 12	12	3776722	11578215	923801244209	364,4	308,0	8727900207231
PAR38 IR 100W E27 240V Red 1CT/12	CT / 12	12	3776721	12891115	923801145506	364,4	308,0	8727900207217
PAR38 IR 175W E27 240V CL 1CT/12	CT / 12	12	3776724	12895915	923801345506	364,4	308,0	8727900207293
PAR38 IR 175W E27 240V Red 1CT/12	CT / 12	12		12898015	923801445507	364,4	308,0	8727900207323
R125 IR 375W E27 230-250V CL 1CT/10	CT / 10	10	3767027	12659725	923223543807	214,5	137,1	8711500141118

⁴ 'SAP Packing (Piece)/Innpakningstype' verdi beskrivelse (er): 'CT / 10' = CARTON, 'CT / 12' = CARTON

Cap-Base Overview

