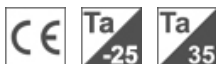




# C77-P125×1200 WH 40/60 7000 WR-G4 830 CPW2- SEN PRE C2.5 SM

Glamox CPW2-sensor er en kombinert PIR og lys-sensor til vårt Wireless Radio System. Sensoren kommuniserer med andre enheter i et trådløst nettverk. Vårt avanserte Wireless Radio system er enkelt skalerbart, enkelt å installere og enkelt å idriftsette.

Artikkelnr	C77102287
GTIN	7054131022878
EI-nummer	3330437
Lagerkategori	A



## Tekniske spesifikasjoner

Montering	
Montering	Nedhengt
Generell	
Produktform	Rektangulær
Elektriske data	
Spenning fra (V)	220
Spenning til (V)	240
Frekvens (Hz)	50
Maksimal frekvens (Hz)	60
Totalt effektforbruk (W)	56.21
Antall armaturer på automatsikring 10A type B	12
Antall armaturer på automatsikring 10A type C	21
Antall armaturer på automatsikring 16A type B	21
Antall armaturer på automatsikring 16A type C	35
Optikk	
Optikk	SM - Sølv matt reflektor
UGR (70/50/20 & 4H-8H crosswise)	16
Optikk hovedkategori	Reflektoroptikk
Sertifikater	
DALI 2 sertifisert	true



Teknisk data	
Minimum omgivelsestemperatur (°C)	-25
Maksimal omgivelsestemperatur (Ta=°C)	35
IK klasse	02
IP klasse	20
Lystekniske data	
Lyskilde	LED
Lumen ut (lm)	6577
Lumen/Watt (lm/W)	117
Fargetemperatur lyskilde (K)	3000
CRI	>80
Lysdistribusjon opp %	40
Lysdistribusjon ned %	60
MacAdam trinn	3
Energiklasse lyskilde	D
Driver / Ballast	
Type LED driver	WR - Wireless Radio
DALI-2 part 251, 252, 253	true
Antall drivere	1
Levetid	
Medianlevetid LED L80 (EN62722) Ta25 (h)	100 000
Medianlevetid LED L80 (EN62722) MaxTa (h)	100 000
Levetid LED-driver, Ta=25, feilprosent 10% (timer)	100000
Levetid LED-driver, Ta=45, feilprosent 10% (timer)	50000
Lystilbakegang (LLMF) etter 50 000h Ta25	0.96

### Sensor

Sensortype	PIR+konstantlys (CLS)
Dekningvinkel på tvers (°)	64
Dekningvinkel på langs (°)	55
Fabrikkinstilte hold-tid (minutter)	10
Fabrikkinstilte på-nivå	100
Fabrikkinstilte Standby-tid (minutter)	10
Fabrikkinstilte Standby-nivå	10
Maks monteringshøyde / dekningslengde (meter)	4
Sensor - maks holdetid	2h
Sensor - min holdetid	30sec
Strømforbruk sensor standby (Sensor) (W)	0.5

### Armaturhus

Materiale	Stål
Farge	WH - Hvit
Fargenavn	Traffic white
RAL kode - overdel	RAL 9016

### Dimensjoner

Lengde (mm)	1179
Bredde (mm)	125
Høyde (mm)	32
Nettvekt (kg)	2.7968

### Tilkobling

Tilkoplingspunkt	3×2×2.5mm2 Fjærklemme
------------------	-----------------------

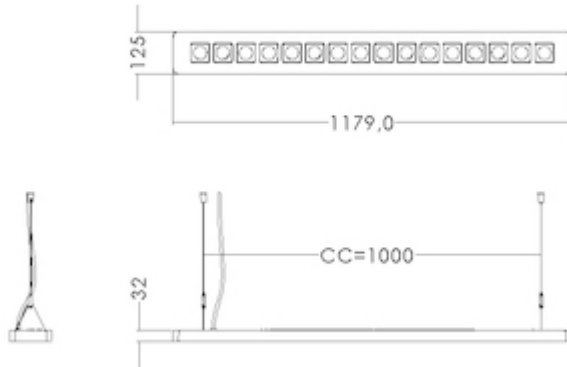
### Sustainability

Deler som kan repareres / byttes	LED modul;Intern driver;Optikk;Sensor
Emballasjematerialer	Resirkulert papp

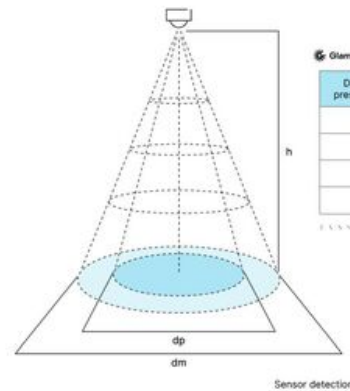
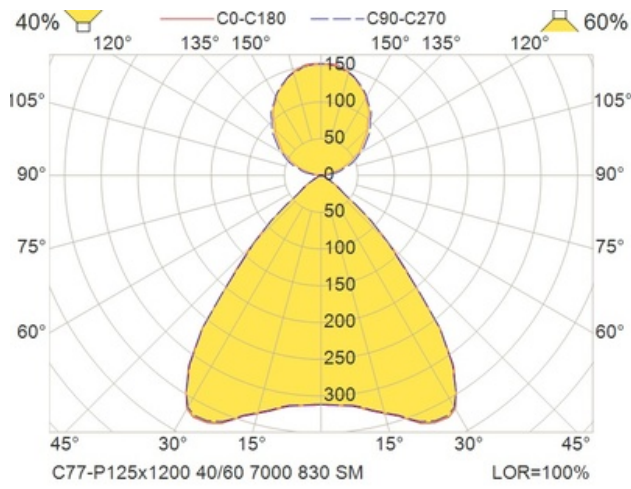
### Logistikkdata

Bruttovekt (kg)	3.04
-----------------	------

### Illustrasjoner



### C77-P125x1200



Diameter presence (m)	Diameter movement (m)	Ceiling Height (m)
1.9	3.1	2.5
2.3	3.5	2.8
2.8	4.0	3.2
3.7	5.2	4

Sensor detection