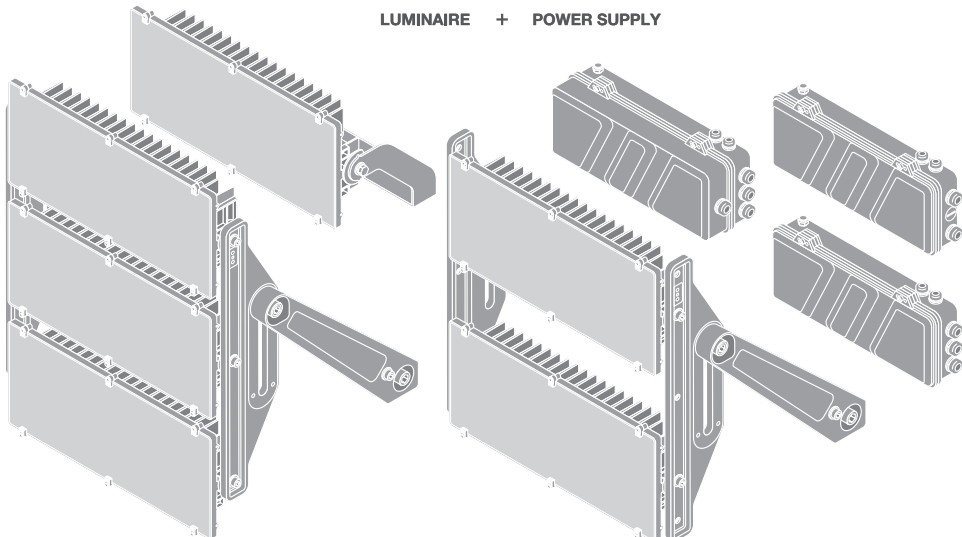


FLOODLIGHT MAX



LUMINAIRE + POWER SUPPLY



LUMINAIRE	EAN	POWER SUPPLY	EAN		
FL MAX P 600W 730 R10 WAL	4099854682278	FL MAX POWER SUPPLY DA P 600W WAL	4099854681646		
FL MAX P 600W 740 R10 WAL	4099854682285				
FL MAX P 600W 857 R10 WAL	4099854682292				
FL MAX P 600W 730 R25 WAL	4099854682308				
FL MAX P 600W 740 R25 WAL	4099854682315				
FL MAX P 600W 857 R25 WAL	4099854682322				
FL MAX P 600W 730 R45 WAL	4099854682339				
FL MAX P 600W 740 R45 WAL	4099854682346				
FL MAX P 600W 857 R45 WAL	4099854682353				
FL MAX P 600W 730 A65X120 WAL	4099854682360				
FL MAX P 600W 740 A65X120 WAL	4099854682377				
FL MAX P 600W 857 A65X120 WAL	4099854682384				
FL MAX P 900/1200W 730 R10 WAL	4099854682391			FL MAX POWER SUPPLY DA P 900W WAL & FL MAX POWER SUPPLY DA P 1200W WAL	4099854681677 & 4099854681653
FL MAX P 900/1200W 740 R10 WAL	4099854682407				
FL MAX P 900/1200W 857 R10 WAL	4099854682438				
FL MAX P 900/1200W 730 R25 WAL	4099854682445				
FL MAX P 900/1200W 740 R25 WAL	4099854682452				
FL MAX P 900/1200W 857 R25 WAL	4099854682469				
FL MAX P 900/1200W 730 R45 WAL	4099854682476				
FL MAX P 900/1200W 740 R45 WAL	4099854682483				
FL MAX P 900/1200W 857 R45 WAL	4099854682490				
FL MAX P 900/1200W 730 A65X120 WAL	4099854682506				
FL MAX P 900/1200W 740 A65X120 WAL	4099854682513	FL MAX POWER SUPPLY DA P 1800W WAL	4099854681660		
FL MAX P 900/1200W 857 A65X120 WAL	4099854682520				
FL MAX P 1800W 730 R10 WAL	4099854682537				
FL MAX P 1800W 740 R10 WAL	4099854682544				
FL MAX P 1800W 857 R10 WAL	4099854682551				
FL MAX P 1800W 730 R25 WAL	4099854682568				
FL MAX P 1800W 740 R25 WAL	4099854682575				
FL MAX P 1800W 857 R25 WAL	4099854682582				
FL MAX P 1800W 730 R45 WAL	4099854682599				
FL MAX P 1800W 740 R45 WAL	4099854682605				
FL MAX P 1800W 857 R45 WAL	4099854682612				
FL MAX P 1800W 730 A65X120 WAL	4099854682629				
FL MAX P 1800W 740 A65X120 WAL	4099854682636				
FL MAX P 1800W 857 A65X120 WAL	4099854682643				

FLOODLIGHT MAX



	EAN	l x w x h [mm]	P [W]	f [Hz]	U [VAc]	U [VDC]	Phi_v [lm]	Eff. [lm/W]					
FL MAX P 600W 730 R10 WAL	4099854682278	589x250x95	600	0	-	-	86000	141					
FL MAX P 600W 740 R10 WAL	4099854682285						92300	152					
FL MAX P 600W 857 R10 WAL	4099854682292						76800	126					
FL MAX P 600W 730 R25 WAL	4099854682308						85300	139					
FL MAX P 600W 740 R25 WAL	4099854682315						92300	151					
FL MAX P 600W 857 R25 WAL	4099854682322						76000	124					
FL MAX P 600W 730 R45 WAL	4099854682339						85600	140					
FL MAX P 600W 740 R45 WAL	4099854682346						92600	151					
FL MAX P 600W 857 R45 WAL	4099854682353						76400	125					
FL MAX P 600W 730 A65X120 WAL	4099854682360						77600	128					
FL MAX P 600W 740 A65X120 WAL	4099854682377						84000	138					
FL MAX P 600W 857 A65X120 WAL	4099854682384						69300	114					
FL MAX P 900/1200W 730 R10 WAL	4099854682391						622x660x171	900/1200	0	-	330	136000 / 172800	151/144
FL MAX P 900/1200W 740 R10 WAL	4099854682407											147000 / 186800	163/155
FL MAX P 900/1200W 857 R10 WAL	4099854682414											121000 / 154800	135/129
FL MAX P 900/1200W 730 R25 WAL	4099854682445											135000 / 171200	149/143
FL MAX P 900/1200W 740 R25 WAL	4099854682452	146000 / 185000	161/154										
FL MAX P 900/1200W 857 R25 WAL	4099854682469	120500 / 153000	133/127										
FL MAX P 900/1200W 730 R45 WAL	4099854682476	135000 / 171500	149/143										
FL MAX P 900/1200W 740 R45 WAL	4099854682483	146000 / 185000	161/154										
FL MAX P 900/1200W 857 R45 WAL	4099854682490	120800 / 153700	133/128										
FL MAX P 900/1200W 730 A65X120 WAL	4099854682506	120800 / 156900	134/130										
FL MAX P 900/1200W 740 A65X120 WAL	4099854682513	130800 / 169600	145/141										
FL MAX P 900/1200W 857 A65X120 WAL	4099854682520	108000 / 140500	120/117										
FL MAX P 1800W 730 R10 WAL	4099854682537	800x660x171	1800	-	-	-						252900	140
FL MAX P 1800W 740 R10 WAL	4099854682544											273000	151
FL MAX P 1800W 857 R10 WAL	4099854682551											227200	126
FL MAX P 1800W 730 R25 WAL	4099854682568											253600	140
FL MAX P 1800W 740 R25 WAL	4099854682575						274000	152					
FL MAX P 1800W 857 R25 WAL	4099854682582						227400	126					
FL MAX P 1800W 730 R45 WAL	4099854682599						248800	138					
FL MAX P 1800W 740 R45 WAL	4099854682606						268000	149					
FL MAX P 1800W 857 R45 WAL	4099854682612						222900	123					
FL MAX P 1800W 730 A65X120 WAL	4099854682629						227700	126					
FL MAX P 1800W 740 A65X120 WAL	4099854682636						245900	136					
FL MAX P 1800W 857 A65X120 WAL	4099854682643						204400	113					
FL MAX PSU DA P 600W WAL	4099854681646						487x112x199	600	0/50/60	200-480	-	-	
FL MAX PSU DA P 900W WAL	4099854681677							900			-	-	
FL MAX PSU DA P 1200W WAL	4099854681653							1200			-	-	
FL MAX PSU DA P 1800W WAL	4099854681660							1800			-	-	

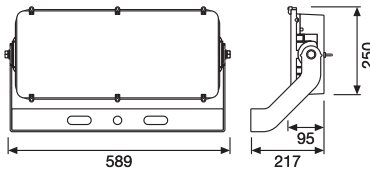
	EAN	CCT [K]	IP	IK	∇ [°]	R _a	°C	PF	[kg]
FL MAX P 600W 730 R10 WAL	4099854682278	3000	66	08	10	>70	-40...+50	> 0.9	8.8
FL MAX P 600W 740 R10 WAL	4099854682285	4000			10	>70			
FL MAX P 600W 857 R10 WAL	4099854682292	5700			10	>80			
FL MAX P 600W 730 R25 WAL	4099854682308	3000			25	>70			
FL MAX P 600W 740 R25 WAL	4099854682315	4000			25	>70			
FL MAX P 600W 857 R25 WAL	4099854682322	5700			25	>80			
FL MAX P 600W 730 R45 WAL	4099854682339	3000			45	>70			
FL MAX P 600W 740 R45 WAL	4099854682346	4000			45	>70			
FL MAX P 600W 857 R45 WAL	4099854682353	5700			45	>80			
FL MAX P 600W 730 A65X120 WAL	4099854682360	3000			65x120	>70			
FL MAX P 600W 740 A65X120 WAL	4099854682377	4000			65x120	>70			
FL MAX P 600W 857 A65X120 WAL	4099854682384	5700			65x120	>80			
FL MAX P 900/1200W 730 R10 WAL	4099854682391	3000			10	>70			
FL MAX P 900/1200W 740 R10 WAL	4099854682407	4000			10	>70			
FL MAX P 900/1200W 857 R10 WAL	4099854682438	5700			10	>80			
FL MAX P 900/1200W 730 R25 WAL	4099854682445	3000			25	>70			
FL MAX P 900/1200W 740 R25 WAL	4099854682452	4000	25	>70					

FLOODLIGHT MAX

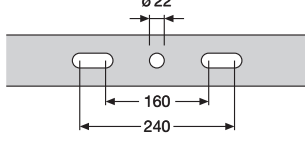


	EAN	CCT [K]	IP	IK	∇ [°]	R _a	°C [°C]	PF	kg [kg]
FL MAX P 900/1200W 857 R25 WAL	4099854682469	5700	66	08	25	>80	-40...+50	> 0.9	19.4
FL MAX P 900/1200W 730 R45 WAL	4099854682476	3000			45	>70			
FL MAX P 900/1200W 740 R45 WAL	4099854682483	4000			45	>70			
FL MAX P 900/1200W 857 R45 WAL	4099854682490	5700			45	>80			
FL MAX P 900/1200W 730 A65X120 WAL	4099854682506	3000			65x120	>70			
FL MAX P 900/1200W 740 A65X120 WAL	4099854682513	4000			65x120	>70			
FL MAX P 900/1200W 857 A65X120 WAL	4099854682520	5700			65x120	>80			
FL MAX P 1800W 730 R10 WAL	4099854682537	3000			10	>70			
FL MAX P 1800W 740 R10 WAL	4099854682544	4000			10	>70			
FL MAX P 1800W 857 R10 WAL	4099854682551	5700			10	>80			
FL MAX P 1800W 730 R25 WAL	4099854682568	3000			25	>70			
FL MAX P 1800W 740 R25 WAL	4099854682575	4000			25	>70			
FL MAX P 1800W 857 R25 WAL	4099854682582	5700			25	>80			
FL MAX P 1800W 730 R45 WAL	4099854682599	3000			45	>70			
FL MAX P 1800W 740 R45 WAL	4099854682605	4000			45	>70			
FL MAX P 1800W 857 R45 WAL	4099854682612	5700			45	>80			
FL MAX P 1800W 730 A65X120 WAL	4099854682629	3000	65x120	>70					
FL MAX P 1800W 740 A65X120 WAL	4099854682636	4000	65x120	>70					
FL MAX P 1800W 857 A65X120 WAL	4099854682643	5700	65x120	>80					
FL MAX PSU DA P 600W WAL	4099854681646	-	-	-	-	-	-	5	
FL MAX PSU DA P 900W WAL	4099854681677	-	-	-	-	-	-	6.1	
FL MAX PSU DA P 1200W WAL	4099854681653	-	-	-	-	-	-	8.9	
FL MAX PSU DA P 1800W WAL	4099854681660	-	-	-	-	-	-	8.9	

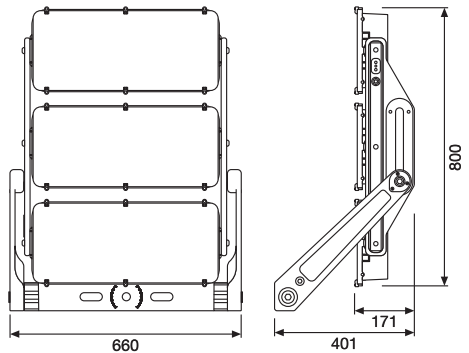
FLOODLIGHT MAX 600W



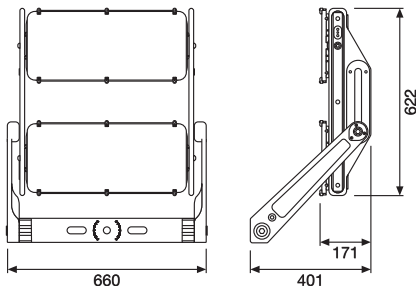
FL MAX P 600W



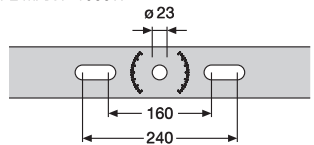
FLOODLIGHT MAX 1800W



FLOODLIGHT MAX 900/1200W



FL MAX P 900/1200W
FL MAX P 1800W

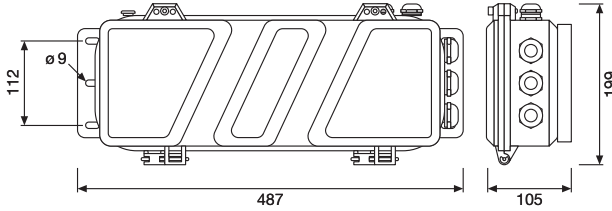


[mm]

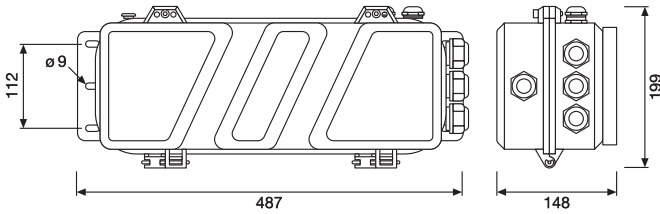
FLOODLIGHT MAX



FLOODLIGHT MAX POWER SUPPLY 600W / 900/1200W



FLOODLIGHT MAX POWER SUPPLY 1800W



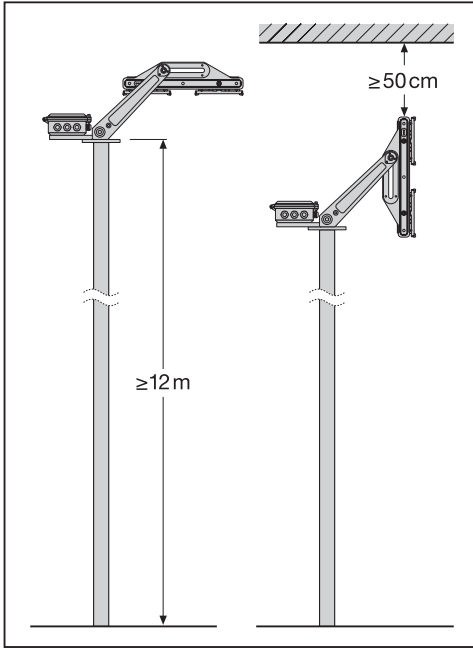
[mm]

FLOODLIGHT MAX							
	$\alpha = 0^\circ$	$\alpha = 15^\circ$	$\alpha = 30^\circ$	$\alpha = 45^\circ$	$\alpha = 60^\circ$	$\alpha = 75^\circ$	
600 W	0.131 m ²	0.127 m ²	0.114 m ²	0.093 m ²	0.066 m ²	0.034 m ²	< 52 kg
900 W / 1200 W	0.339 m ²	0.328 m ²	0.294 m ²	0.240 m ²	0.170 m ²	0.088 m ²	< 134 kg
1800 W	0.438 m ²	0.423 m ²	0.379 m ²	0.309 m ²	0.219 m ²	0.113 m ²	< 173 kg

	230-480 V				
	B32	C16	C32	D16	D32
FL MAX PSU DA P 600W	9	7	15	4	8
FL MAX PSU DA P 900W / 1200W	5	4	9	2	4
FL MAX PSU DA P 1800W	2	2	4	1	2

	DALI Address	
600W / 900W / 1200W	1	-
1800W	2	For installations utilizing dual-driver DALI fixtures (2 addresses per fixture), adequate DALI master controllers must be deployed to maintain 1:1 address mapping capability ¹⁾

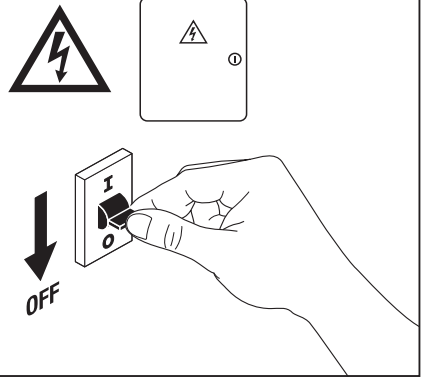
FLOODLIGHT MAX



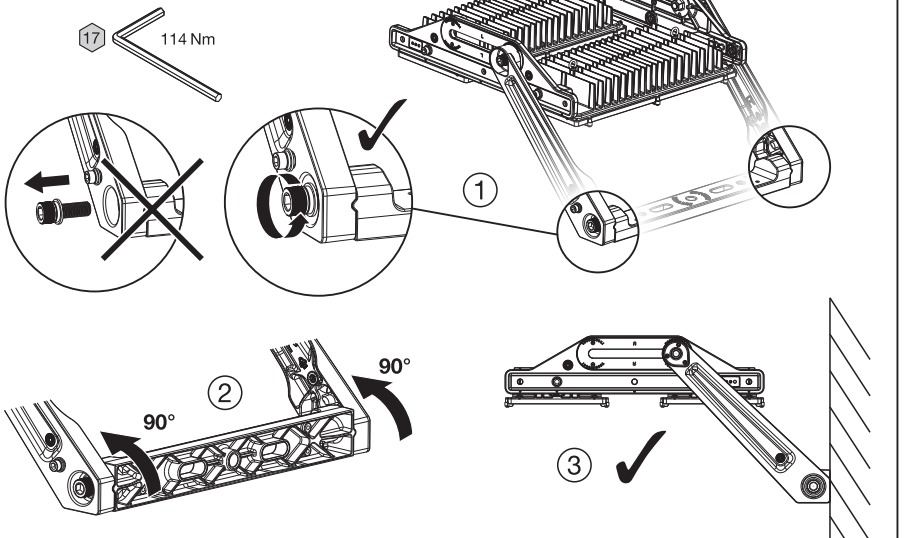
1



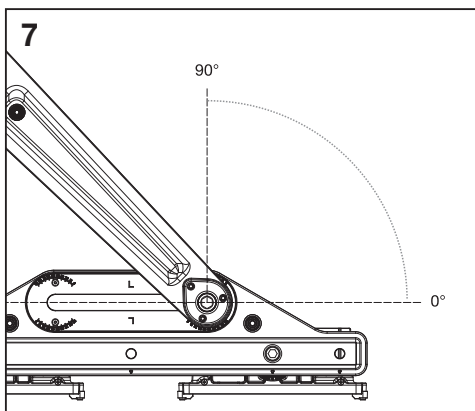
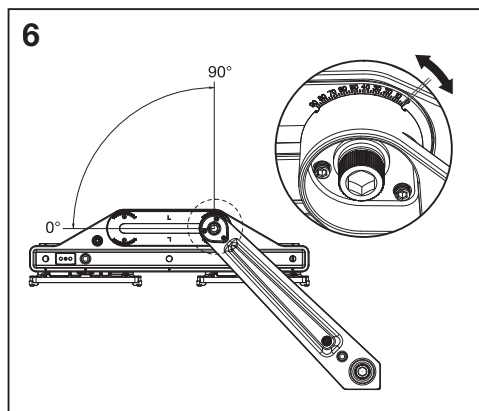
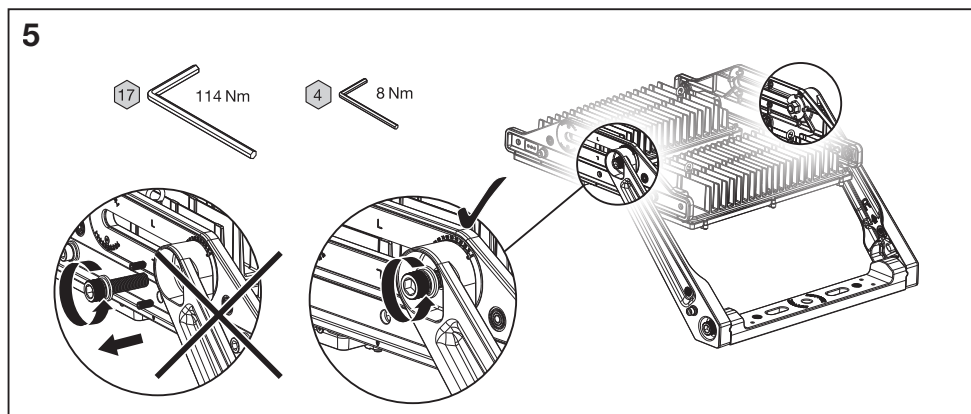
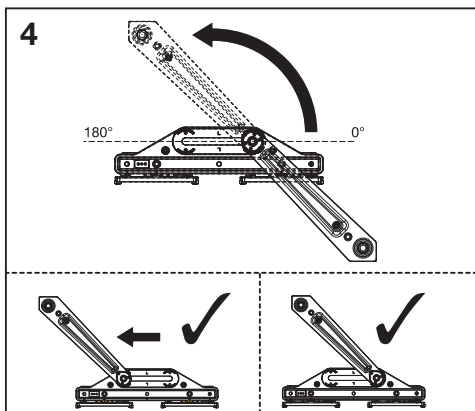
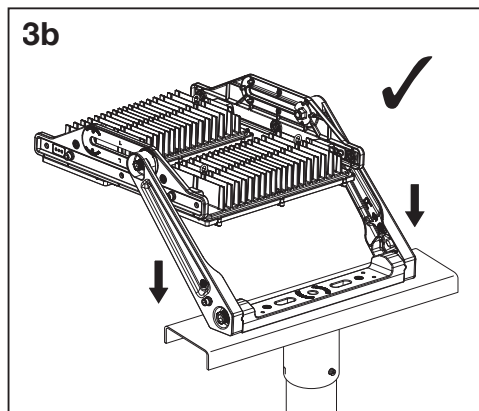
2



3a 900/1200W - 1800W



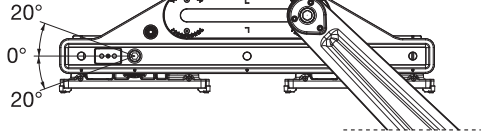
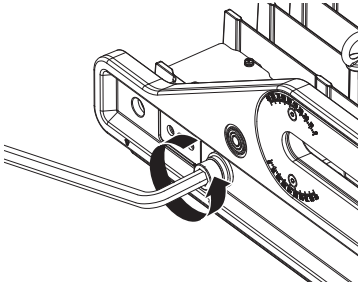
FLOODLIGHT MAX



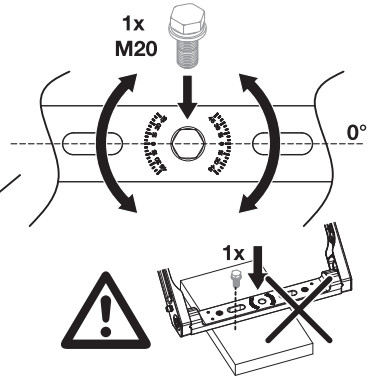
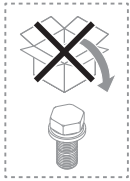
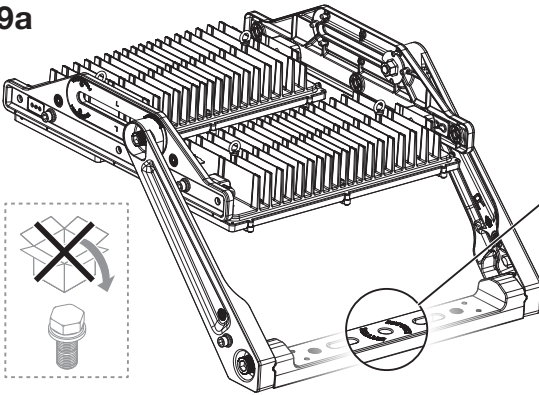
FLOODLIGHT MAX



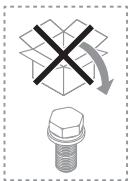
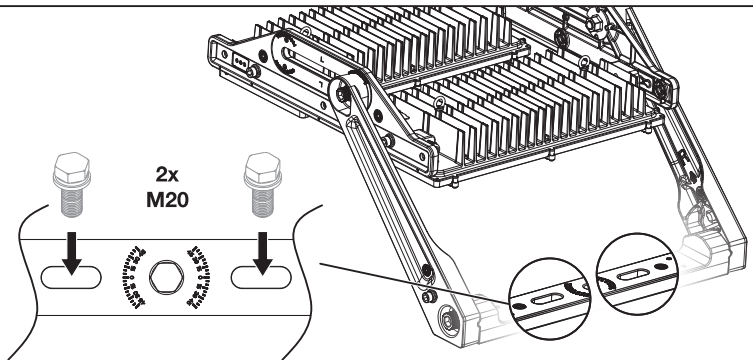
8



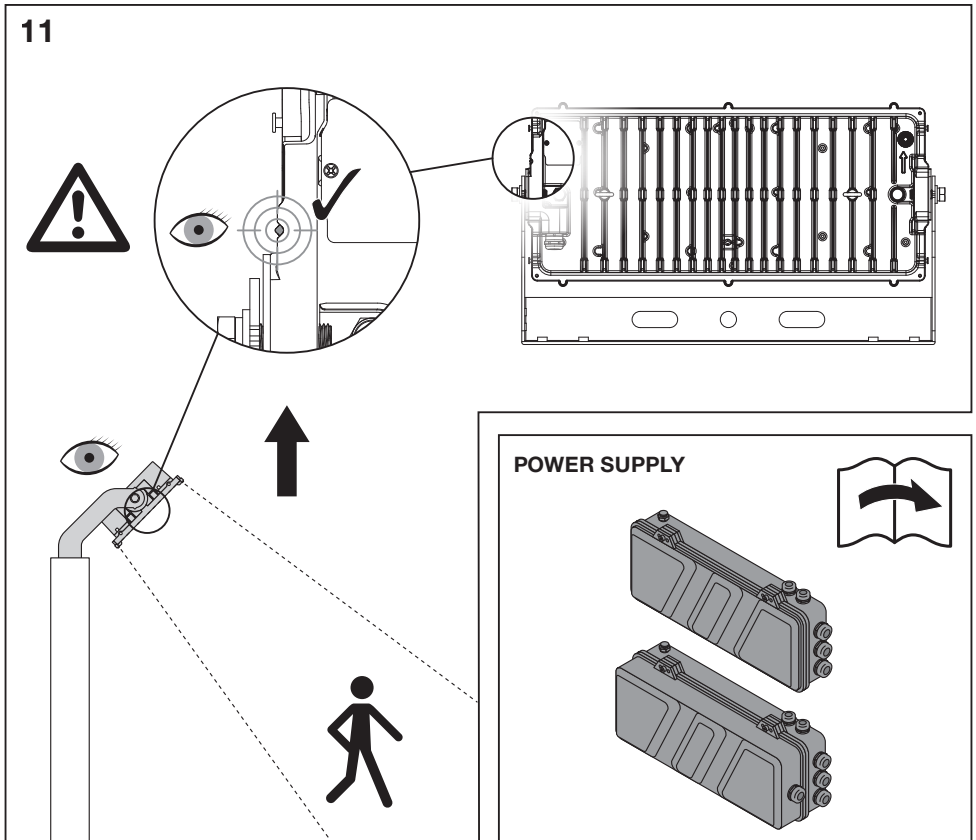
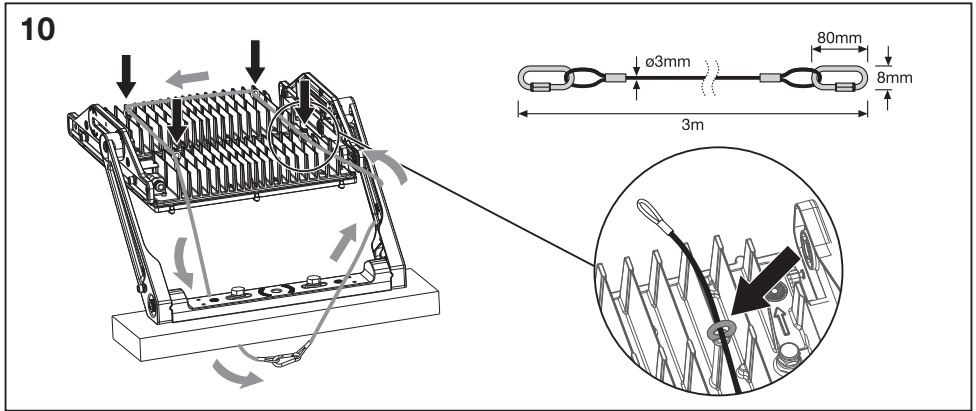
9a



9b



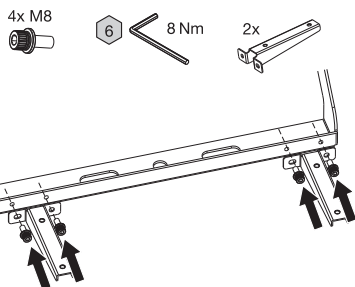
FLOODLIGHT MAX



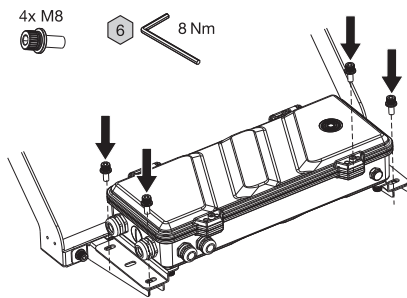
FLOODLIGHT MAX



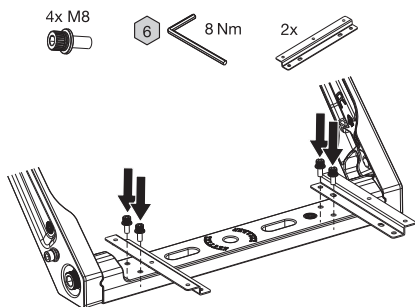
12a 600W



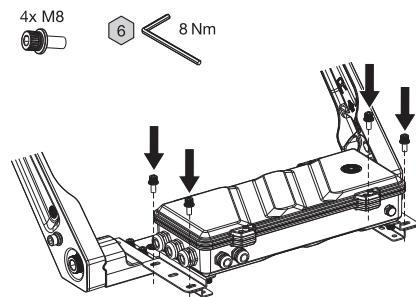
13a 600W



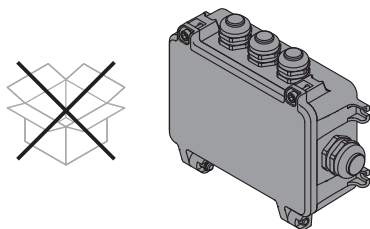
12b 900W-1800W



13b 900W-1800W

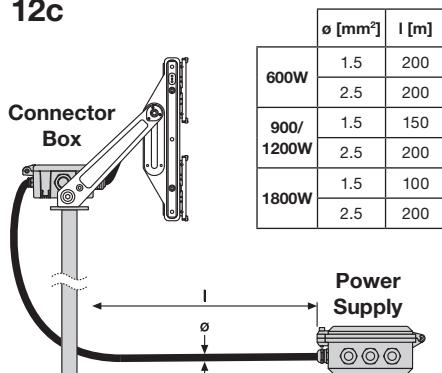


FL MAX CONNECTOR BOX

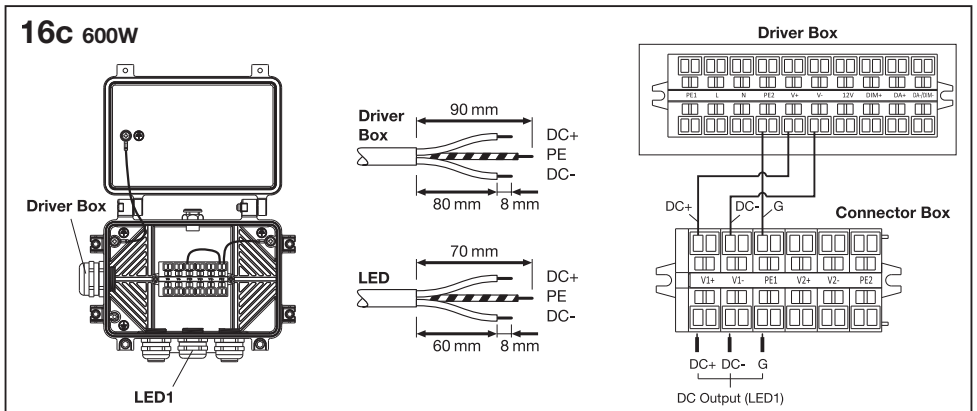
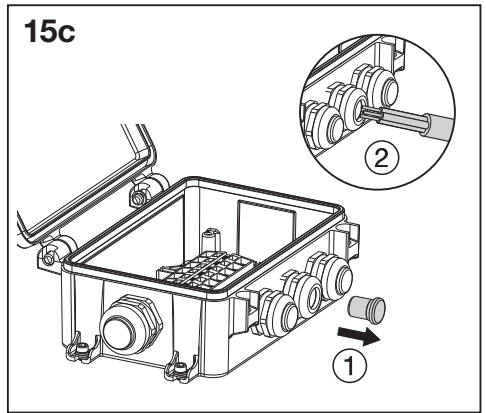
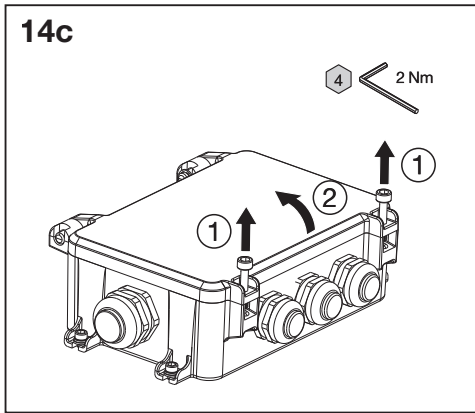
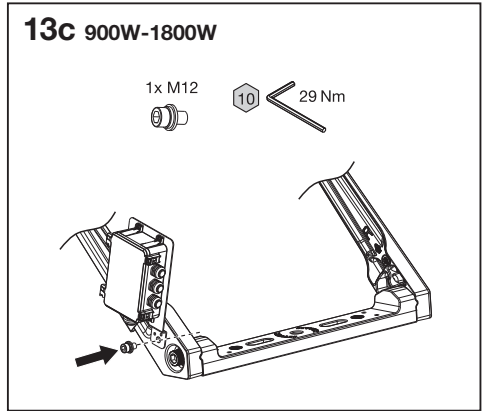
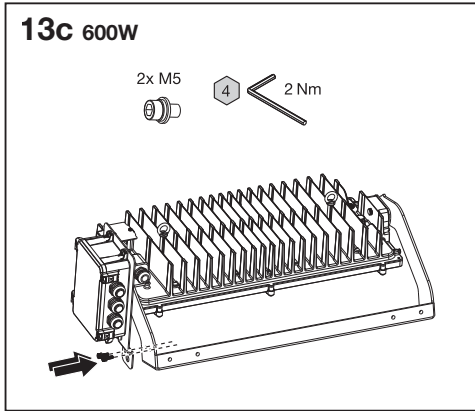


EAN	l x w x h [mm]	
4099854696176	247 x 151 x 77	1.1 kg

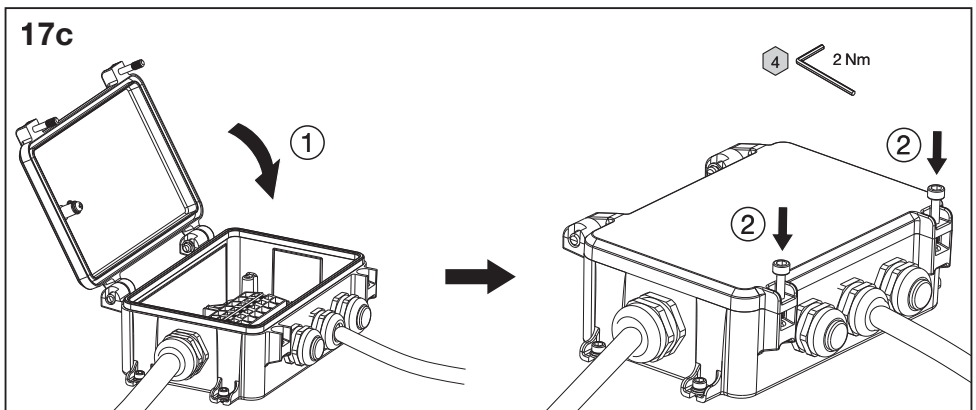
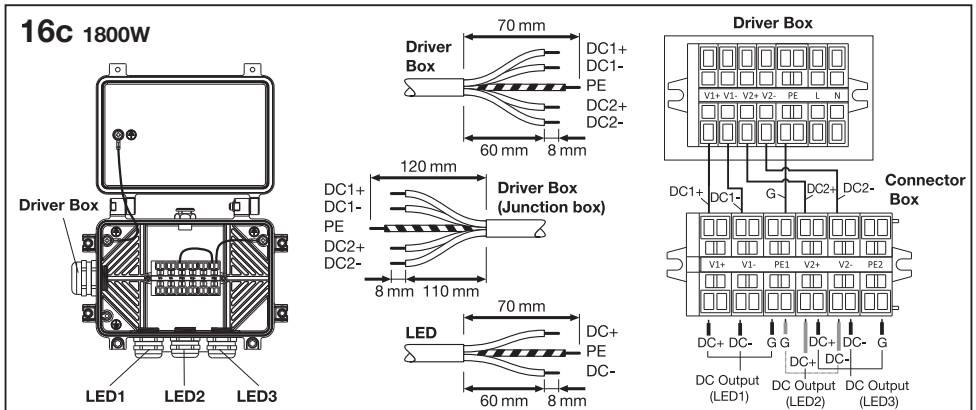
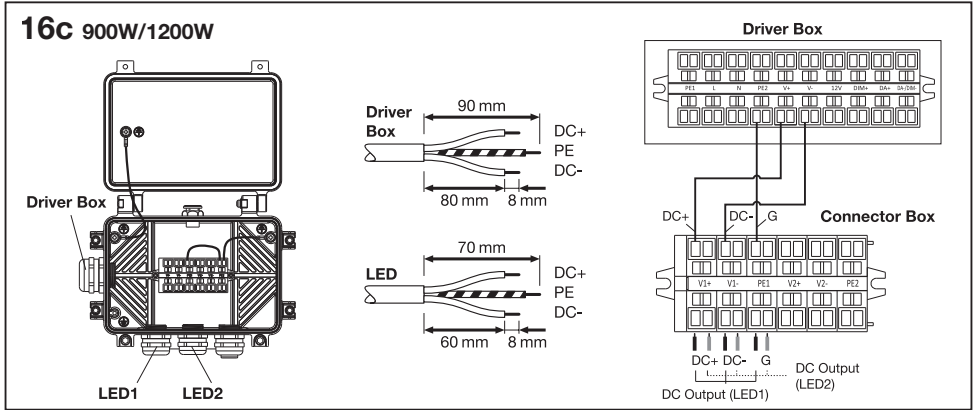
12c



FLOODLIGHT MAX



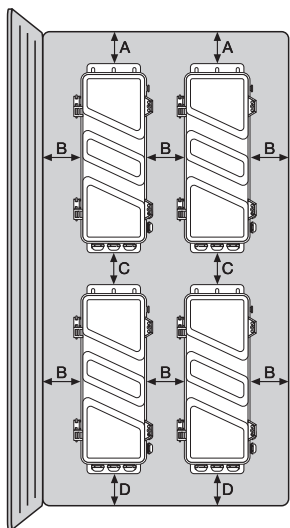
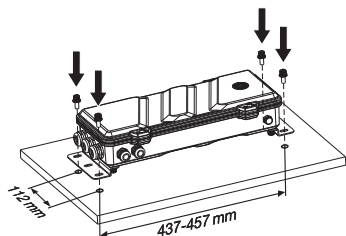
FLOODLIGHT MAX



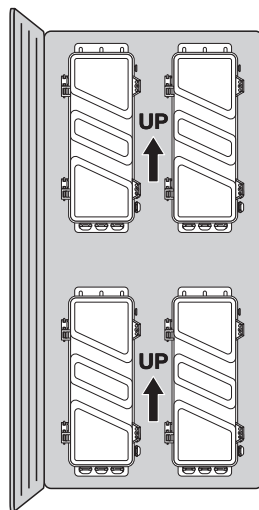
FLOODLIGHT MAX



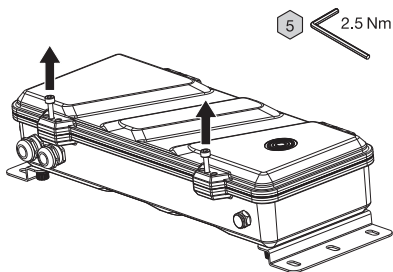
18c



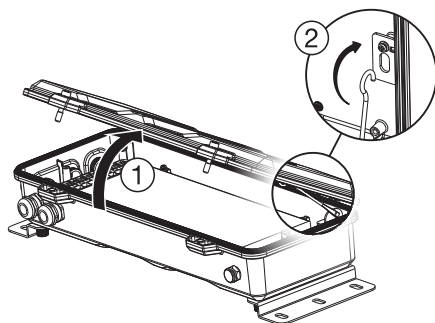
- A: >80mm
- B: >80mm
- C: >120mm
- D: >150mm



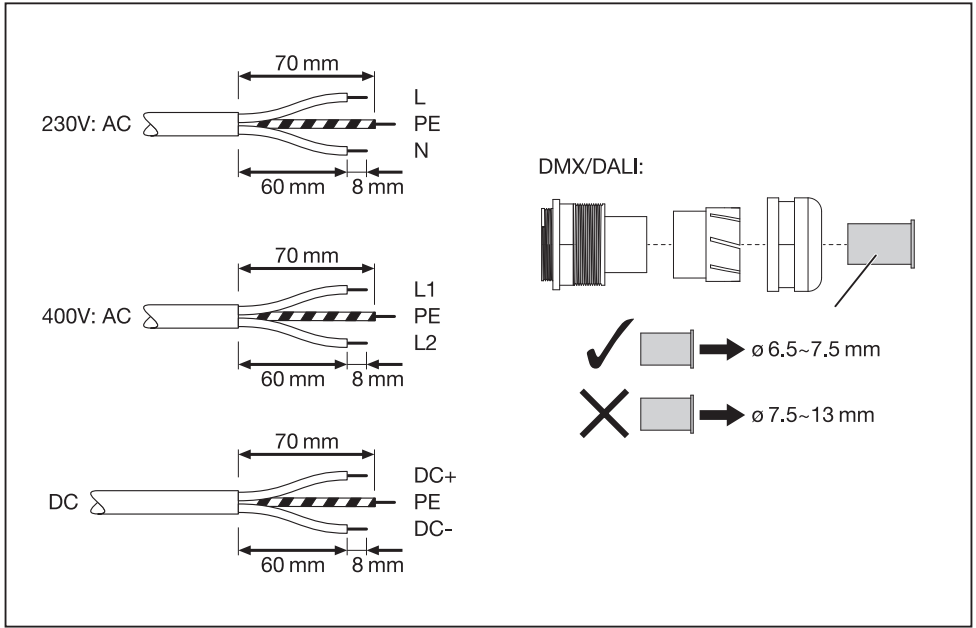
19



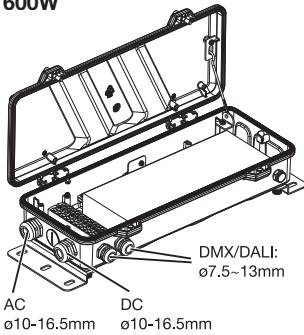
20



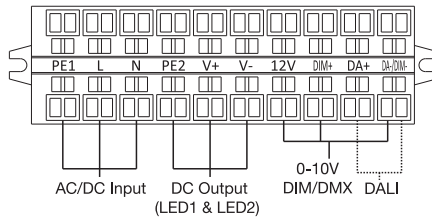
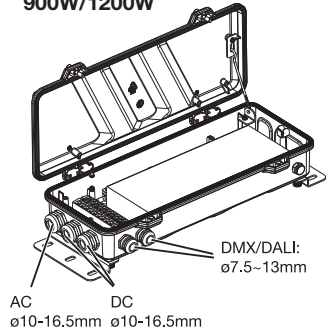
FLOODLIGHT MAX



21a 600W



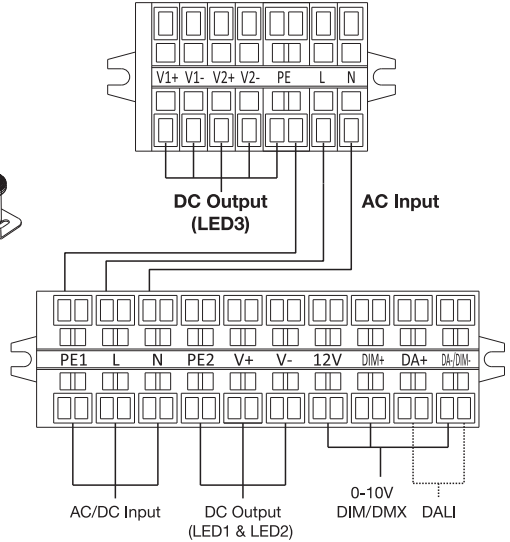
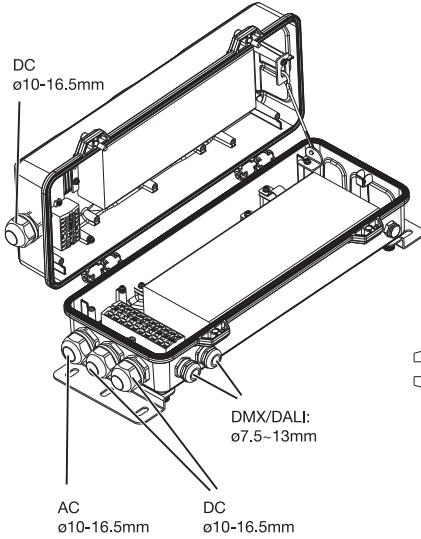
900W/1200W



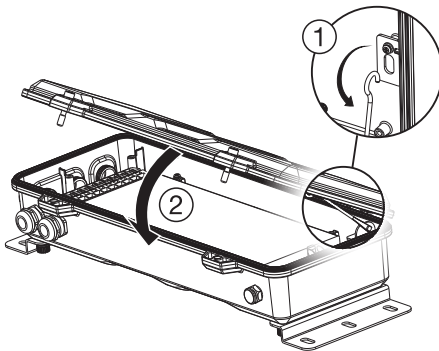
FLOODLIGHT MAX



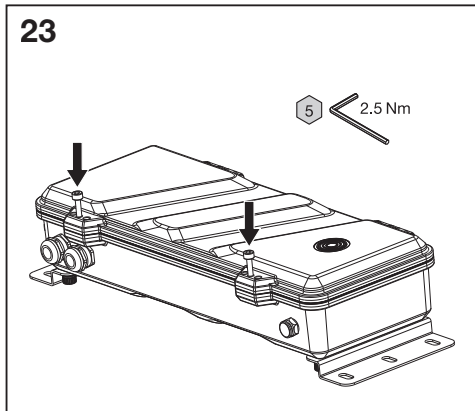
21b 1800W



22



FLOODLIGHT MAX



(GB) 1) For installations utilizing dual-driver DALI fixtures (2 addresses per fixture), adequate DALI master controllers must be deployed to maintain 1:1 address mapping capability

(D) 1) Für Installationen mit DALI-Vorrichtungen mit zwei Treibern (2 Adressen pro Vorrichtung) müssen geeignete DALI-Master-Controller bereitgestellt werden, um die 1:1-Adresszuordnungsfähigkeit aufrechtzuerhalten.

(F) 1) Pour les installations utilisant des luminaires DALI à double pilote (2 adresses par luminaire), des contrôleurs maîtres DALI adéquats doivent être déployés pour maintenir une capacité de mappage d'adresses 1:1.

(I) 1) Per le installazioni che utilizzano apparecchi DALI a doppio driver (2 indirizzi per apparecchio), è necessario impiegare controller master DALI adeguati per mantenere la capacità di mappatura degli indirizzi 1:1.

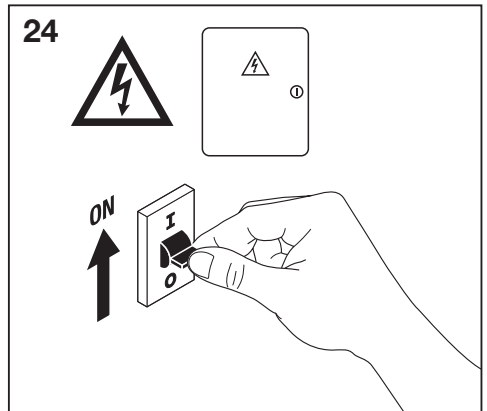
(E) 1) Para las instalaciones que utilizan dispositivos DALI de doble controlador (2 direcciones por dispositivo), se deben implementar controladores maestros DALI adecuados para mantener la capacidad del mapeo de direcciones 1:1.

(P) 1) Para instalações que utilizem dispositivos DALI de driver duplo (2 endereços por dispositivo), devem ser implantados controladores mestres DALI adequados para manter a capacidade de mapeamento de endereços 1:1.

(GR) 1) Για εγκαταστάσεις που χρησιμοποιούν φωτιστικά διπλού οδηγού DALI (2 διεθνήσεις ανά φωτιστικό), πρέπει να δημιουργηθούν επαρκείς κύριοι ελεγκτές DALI για τη διατήρηση της ικανότητας χαρτογράφησης διεθνήσεων 1:1.

(NL) 1) Voor installaties die DALI-armaturen met dubbele driver gebruiken (2 adressen per armatuur), moeten adequate DALI-master-controllers worden ingezet om de 1:1 adresmappingcapaciteit te behouden.

(S) 1) För installationer som använder DALI-armaturer med dubbla drivdon (2 adresser per armatur) måste tillräckligt med DALI-masterstyrenheter inkluderas för att upprätthålla möjligheten till 1:1 adressmapping.



(FIN) 1) Asennuksissa, joissa käytetään kaksoisohjaimen DALI-kiinnikeitä (2 osoitetta/kiinnike), on käytettävä asianmukaisia DALI-pääohjaimia, jotta voidaan ylläpitää 1: 1-osoitteen kartoitusominaisuutta.

(NO) 1) For installasjoner som bruker DALI-armaturer med dobbel driver (2 adresser per armatur), må tilstrekkelige DALI-hovedkontrollere distribueres for å opprettholde 1:1 adressekartleggingsevne.

(DK) 1) For installationer, der anvender dual-driver DALI-armaturer (2 adresser pr. armatur), skal der anvendes tilstrækkelige DALI-mastercontroller til at opretholde 1:1 adressekortlægningskapacitet.

(CZ) 1) Pro instalace využívajících zařízení DALI s dvojitým ovladačem (2 adresy na jedno zařízení) musí být nasazeny odpovídající hlavní řadiče DALI, aby byla zachována schopnost mapování adres 1:1.

(RU) 1) Для установок, использующих крепления DALI с двумя драйверами (2 адреса на крепление), необходимо развернуть соответствующие главные контроллеры DALI для поддержания возможности сопоставления адресов в соотношении 1:1.

(H) 1) A kettős meghajtású DALI szerelvényeket használó berendezésekhez (szerelvényenként 2 cím) megfelelő DALI mestervezérlőket kell alkalmazni az 1:1 címeképezési képesség fenntartása érdekében.

(PL) 1) W instalacjach z wykorzystaniem opraw DALI z dwoma sterownikami (2 adresy na oprawę), aby utrzymać zdolność mapowania adresów 1:1, należy zastosować odpowiednie sterowniki nadrzędne (master) DALI.

(SK) 1) V prípade inštalácií využívajúcich zariadenia DALI s dvojitým ovladačom (2 adresy na jedno zariadenie) musia byť použité primerané hlavné ovládače DALI, aby sa zachovala schopnosť mapovania adries v pomere 1:1.

(SLO) 1) Pri namestitvah, ki uporabljajo naprave DALI z dvema gonilnikoma (2 naslova na napravo), je treba namestiti ustrezne glavne krmilnike DALI, da se ohrani zmožnost preslikave vsakega posameznega naslova.

(TR) 1) Çift sürücülü Dalı armatürleri (armatür başına 2 adres) kullanan kurulumlar için, 1:1 adres haritalama yeteneğini korumak için yeterli Dalı ana kontrolörleri yerleştirilmelidir.

(HR) 1) Za instalacije koje upotrebljavaju uređaje sustava DALI s dva upravljačka modula (2 adrese po uređaju) moraju se postaviti odgovarajuće upravljačke jedinice sustava DALI kako bi se održala mogućnost dodjele kontrola svakoj adresi.

(RO) 1) Pentru instalațiile care utilizează dispozitive de fixare DALI cu două drivere (2 adrese pe dispozitiv), trebuie implementate controlere principale DALI adecvate pentru a menține capacitatea de mapare a adreselor 1:1.

(BG) 1) За инсталации, използващи устройства DALI с двоен драйвер (2 адреса на устройство), трябва да се осигурят и инсталират адекватни главни контролери DALI, за да се поддържа възможност за съответствие на адреси в съотношение 1:1.

(EST) 1) Paigaldiste puhul, mis kasutavad kahe draiveriga DALI kinnituseadmeid (2 aadressi kinnituse kohta), tuleb kasutada kohaseid DALI peakontrollereid, et säilitada 1:1 aadressi kaardistamise võimalus.

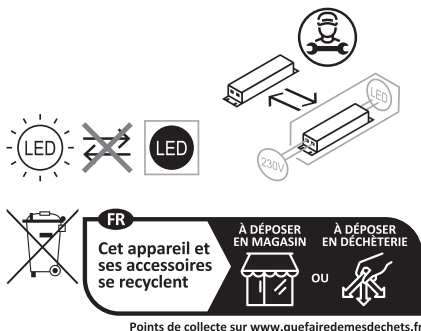
(LT) 1) Įrenginiuose, kuriuose naudojami dviejų tvarkyklių DALI įrenginiai (2 adresai kiekvienam įrenginiui), turi būti įrengti tinkami dali pagrindiniai valdikliai, kad būtų išlaikyta 1:1 adresų susiejimo galimybė.

(LV) 1) Iekārtām, kas izmanto divu vadītāju DALI stiprinājumus (2 adreses uz vienu stiprinājumu), ir jāizvieto adekvāti DALI galvenie kontrolieri, lai uzturētu 1:1 adresu kartēšanas spēju.

(SRB) 1) Za instalacije koje koriste DALI instalacije sa dva drajvera (2 adrese po instalaciji), adekvatni DALI master kontroleri moraju biti raspoređeni da bi se održala mogućnost mapiranja adresa 1:1.

(UA) 1) У разі монтажу світильників DALI з подвійним драйвером (2 адреси на світильник) необхідно застосовувати відповідні головні контролери DALI для підтримки можливості зіставлення адрес 1:1.

(KZ) 1) Қос драйверлі DALI шамдары (әр шамға 2 адрес) пайдаланылатын қондырғыларда 1:1 адрес сәйкестігін сақтау үшін жеткілікті мөлшерде DALI негізгі контроллерлері орнатылуы қажет.



LEDVANCE SASU
CQM, 5 rue d'Altorf
67120 Molsheim France
www.ledvance.com

C10449060
G11264362
13.02.26

© LEDVANCE Ltd, Sterling House,
810 Mandarin Court, Warrington,
Cheshire, WA1 1GG, United Kingdom