



Junistar Soft IsoSafe Dali



220-240V, 50/60Hz, 11W

<p>260mA, 36V</p> <p>51 mm</p> <p>Ø94 mm</p>	<p>LxWxH 111x52x22mm</p>
<p>N</p> <p>L</p> <p>DALI BUS</p>	<p>Ø 3-7mm</p> <p>Ø 7-11mm</p> <p>0,5 - 1,0 mm² 8 mm</p> <p>1,5 - 2,5 mm² 12 mm</p> <p>ca. 10° (max. 20°)</p> <p>Max. 16A</p>
<p>Min. 55 mm</p> <p>Min. 45 mm</p> <p>5-55mm</p> <p>Volume: Min. 4 L (4000 cm³) (E.g. 300mm x 300mm x 48mm = 4,3L)</p>	<p>SG Multibox TEK</p> <p>SG Multibox Mini</p> <p>SG Concrete box</p> <p>SG Ledbox 48</p> <p>10-55mm</p>
<p>Max 260mA</p>	<p>IP54</p> <p>IP54</p> <p>IP54</p> <p>IP54</p>

NORWAY
SG Armaturen AS

Skytterheia 25
N-4790 Lillesand

Tel: +47 37 50 03 00
firmapost@sg-as.no
www.sg-as.no

SWEDEN

SG Armaturen AB
Tel: +46 31 81 71 10
info@sg-ab.se
www.sg-ab.se

DENMARK

SG Armaturen A/S
Tel: +45 70 70 72 13
info@sg-as.dk
www.sg-as.dk

GERMANY

SG Leuchten GmbH
Tel: +49 40 23 99 44 59
info@sg-leuchten.de
www.sg-leuchten.de

FINLAND

SG Armaturen Oy
Tel: +358 02 07 30 39 60
info@sg-oy.fi
www.sg-oy.fi

FRANCE

SG Lighting SA/NV
Tel: +33(0) 4 94 93 00 00
info.france@sglighting.fr
www.sglighting.net

BENELUX

SG Lighting SA/NV
Tel: +32(0) 15 20 72 71
info.benelux@sglighting.net
www.sglighting.net

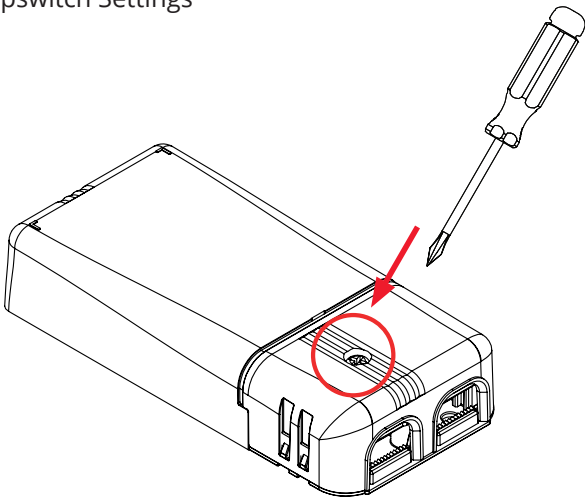
SWITZERLAND

SG Leuchten SA
Tel: +41 44 868 20 00
info@sg-leuchten.ch
www.sg-leuchten.ch

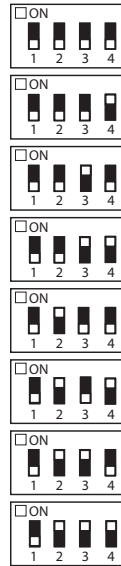
INTERNATIONAL

SG Lighting Co Ltd.
Tel: +86 769 88 49 20 88
cindy@sgdgc.com
www.sg-as.com

Dipswitch Settings



Standard



mA	lm
100	38%
140	54%
180	69%
220	85%
260	100%
300	115%
340	131%
380	146%

IsoSafe

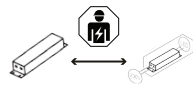


NO: Skru av strømmen før montering.
DK: Sluk for strømmen inden montering.
SE: Stäng av strømmen innan montering.
EN: Turn off power before installing.
FR: Couper le courant avant l'installation.
NL: Stroom uitschakelen voor u het toestel installeert.
DE: Vor Installationsarbeiten den Strom abschalten.
FI: Sammuta virta ennen kytkemistä

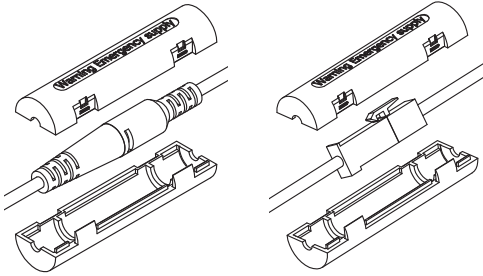
Non-replaceable light source



Replaceable control gear by a professional



NO: Kan kun installeres og vedlikeholdes av en registrert installasjonsvirksomhet.
DK: Må kun installeres og vedligeholdes af uddannet elektriker.
SE: Skall installeras och underhållas av behörig elektriker.
EN: Only to be installed and maintained by an authorized electrician.
FR: Doit être installé et maintenu par un électricien qualifié.
NL: Mag alleen geïnstalleerd en onderhouden worden door een bevoegde electricien.
DE: Dieses Produkt darf nur durch autorisiertes Personal (z.B. Elektro-Installateur) angeschlossen, in Betrieb genommen und gewartet werden.
FI: Asentaa ja huoltaa saa vain valtuutettu sähköasentaja



DK: I Frankrig og Danmark er en permanent forbindelse påkrævet af sikkerhedsbelysningsforskrifterne!
 For Danmark og Frankrig er det nødvendigt at sikre twistforbindelsen ved at montere løsning med ekstra koblingslås - brug følgende produkt som skal bestilles separat: 8241000276

FR: En France et au Danemark, une connexion permanente est exigée par la réglementation pour l'éclairage de sécurité !
 Pour le Danemark et la France, il est indispensable de sécuriser la connexion torsadée en équipant la solution d'un verrou de connexion supplémentaire - utilisez le produit suivant, qui doit être commandé séparément : 8241000276