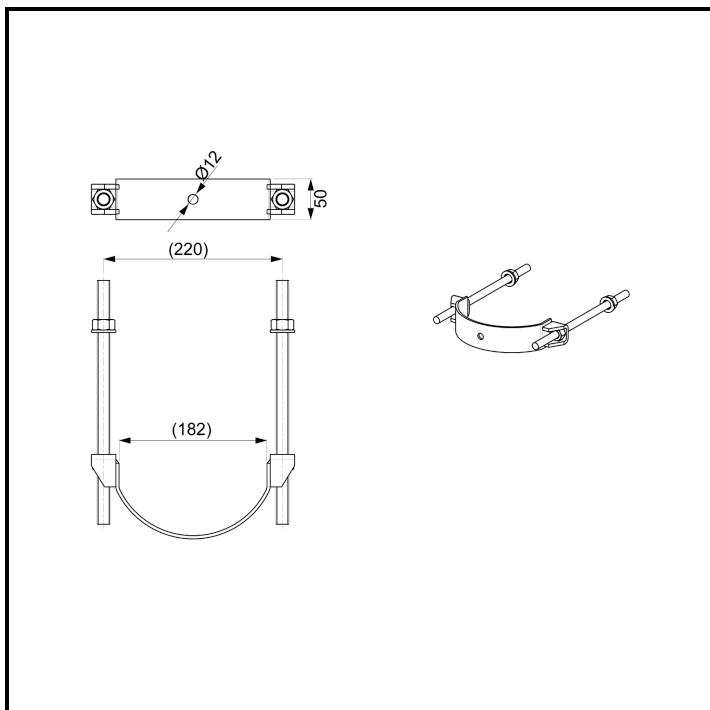


## Klave SH571



Fleksibel mastklave for trestolpe. M16x300. Maks diameter på stolpe 180 mm.

<b>Kode</b>	SH571
<b>GTIN</b>	6418677439896
<b>Navn</b>	Klave M16x300
<b>El nummer</b>	2837023



## Tekniske spesifikasjoner

### Mål

---

Vekt	1.66 kg
Høyde	50 mm
Bredde	230 mm
Lengde	300 mm

## Forpakning

### Kartong

---

Pakkestørrelse	1 pce
Vekt	1.710 kg

### Pallepakke

---

Pakkestørrelse	228 pce
Dybde	1200 mm
Bredde	800 mm
Vekt	409.880 kg

## Downloads

### Dimensjoner

---

Filtype: PDF

