



i60-600 LED 2000 HF 830 OP

En sprutsikker, fleksibel LED-armatur for interiør og industri. Den monteres enkelt i tak eller på vegg, på skinner, eller i horisontal wire. Armaturhuset er produsert i galvanisert lakkert stål med et andre lag av hvit epoxy/polyesterpulverlakk. Endestykker i sprøytetøpt ASA og avdekning i opal polykarbonat.

Artikkelnr	160087189
GTIN	7054130871897
EI-nummer	3384200
Lagerkategori	A



Tekniske spesifikasjoner

Montering	
Montering	Utenpåliggende tak;Utenpåliggende vegg

Generell	
Produktform	Lineær
EPD (Environmental Product Declaration)	true

Elektriske data	
Lekkasjestrøm (mA)	0.3
Spenning fra (V)	220
Spenning til (V)	240
Frekvens (Hz)	50
Maksimal frekvens (Hz)	60
Main Feed DC (V) Min	180
Main Feed DC (V) Max	270
Totalt effektforbruk (W)	16
Antall armaturer på automatsikring 10A type B	21
Antall armaturer på automatsikring 10A type C	35
Antall armaturer på automatsikring 16A type B	33
Antall armaturer på automatsikring 16A type C	56

Optikk	
UGR (70/50/20 & 4H-8H crosswise)	23
Avdekningsmateriale	Polykarbonat
Material-detaljer skjerm	Opal
Optikk hovedkategori	Diffusor

Teknisk data	
Minimum omgivelsestemperatur (°C)	-25
Maksimal omgivelsestemperatur (Ta=°C)	50
IK klasse	07
IP klasse	44



Lystekniske data	
Lyskilde	LED
Lumen ut (lm)	1869
Lumen/Watt (lm/W)	117
Fargetemperatur lyskilde (K)	3000
CRI	>80
Lysdistribusjon opp %	5
Lysdistribusjon ned %	95
MacAdam trinn	3
Energiklasse lyskilde	C

Driver / Ballast	
Type LED driver	HF: Ikke dimbar
Antall drivere	1

Levetid	
Medianlevetid LED L80 (EN62722) Ta25 (h)	>100 000
Medianlevetid LED L80 (EN62722) MaxTa (h)	100 000
Levetid LED-driver, Ta=25, feilprosent 10% (timer)	100000
Levetid LED-driver, Ta=45, feilprosent 10% (timer)	50000
Lystilbakegang (LLMF) etter 50 000h Ta25	0.90

Armaturhus	
Materiale	Stål
Overflatebehandling material - overdel	Galvanisert
Farge	WH - Hvit
Fargenavn	White

Dimensjoner	
Lengde (mm)	662
Bredde (mm)	165
Høyde (mm)	57
Nettvekt (kg)	1.6744

Tilkobling

Tilkoplingspunkt	5×2×2.5mm2 Fjærklemme
------------------	-----------------------

Sustainability

Cradle To Gate A1-A3 (Kg CO2-ekv.)	24.82
------------------------------------	-------

Totalt resirkulerbart materiale i %	49.57
-------------------------------------	-------

Totalt resirkulert materiale - EN15804 %	23.29
--	-------

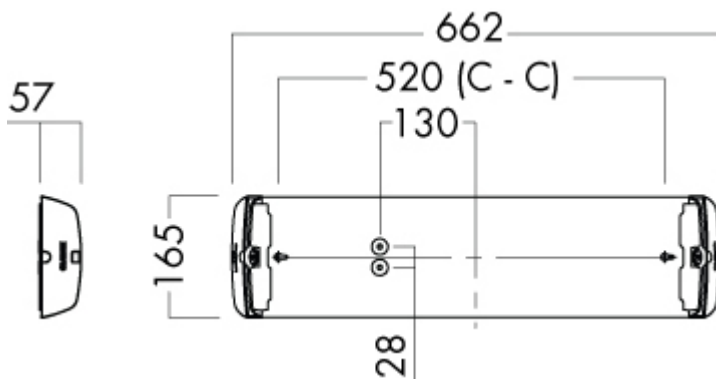
Deler som kan repareres / byttes	Internal driver;Optic;Sensor;End caps
----------------------------------	---------------------------------------

Emballasjematerialer	Papp;Resirkulert papp
----------------------	-----------------------

Logistikkdata

Bruttovekt (kg)	1.82
-----------------	------

Illustrasjoner



i60-600

