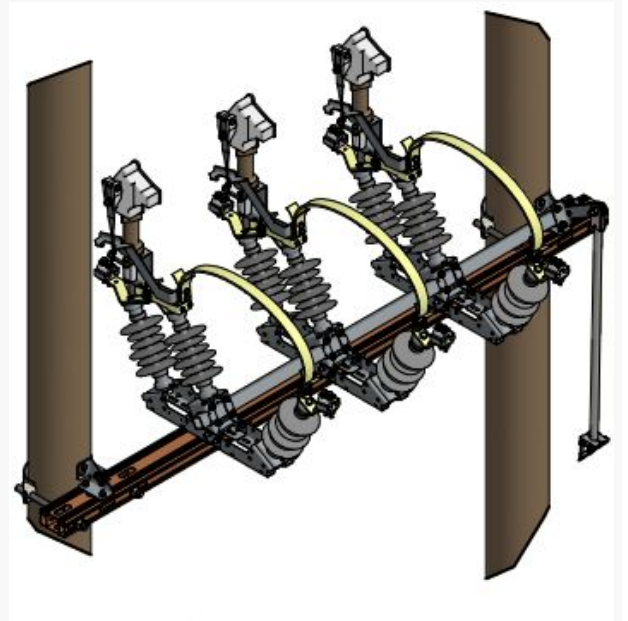


Produktnavn	Linjebryter H-mast faseav. 500mm sidemontert med lasthode
Vare-/Ei nummer	2862255
Produkttype	7110
GTIN	7070701321509
ETIM-klasse	EC003509



PRODUKTBeskrivelse

Brytersystemet er moduloppbygget. Polelementene danner grunnenheten. På disse grunnenheter kan det påbygges en rekke detaljer for tilpasning til aktuell bryter.

Kontakter og strømbaner:

Gjennomgående 630A forniklede kobberkontakter og strømbaner, som garanterer lang levetid selv under vanskelige forhold. Hovedstrømbanens kontakter består av en fast og en bevegelig parallellkontakt.

De to parallelle knivkontaktene gir maksimal utnyttelse av strømkreftene. Disse sammen med en trykkfjær i syrefast materiale sikrer optimalt kontaktrykk under alle driftsforhold. Knivkontaktens konstruksjon hindrer at bryteren låser seg eller blir treg.

Bryting:

Lastbryting skjer ved hjelp av kontaktsvøpe med forniklet kobberør eller lasthode, som medfører at hovedkontaktene alltid åpner strømløst. Kontaktsvøpens konstruksjon gir en rask og sikker bryterfunksjon.

Kobberrøret beskytter bryterfjæren fra overoppheting og brannså. Ved bryting med lastbryterhode skjer bruddet inne i lasthodet.

Isolatorer:

Bryterne leveres med silikon isolatorer. Isolatorene er testet i hht. IEC 1109. Silikonisolatorens krypestrømsvei er 752 mm, og bruddstyrken er 4 kN.

Betjening:

Bryterne kan betjenes manuelt eller ved hjelp av motorstyring. Betjeningsstenger og betjeningshåndtak leveres i varmforsinket utførelse. Betjeningsstengene leveres i to lengder tilpasset høyde over bakke 6,5-8,5 m eller 8,5-11 m. Ved hjelp av teleskopbeslag justeres høyde trinnløst. Ved behov for lengre betjeningsstang kan skjøtestang leveres.

Dimensjoner

Vekt	133 000 g
------	-----------

Linjebrytere - Teknisk spesifisering

Merkespenning	24 kV
Impulsspenning fase - Jord	125 kV
Impulsspenning over åpen pol	145 kV
Holdespenning 50Hz fase - jord	60 kV
Merkestrøm	630 A
Termisk strøm 3 sek	25 kA
Støtstrøm	62,5 kA
Bryterevne med kontaktsvøpe 24kV, $\cos\phi=0,7$	25 A
Bryterevne med lasthode 24kV, $\cos\phi=0,7$	630 A
Innkoblingsevne med hovedkontakt	10 kA
Standard	SS 428 12 00, IEC 60129, IEC 60265

Linjebryter konfigurasjon

Mastarrangement	H-mast
Masteavstand	2 m
Faseavstand	0,5 m
Tilkoplingsklemmer	GKG43
Akselstøtte	Nei
Bevegelig ledd	Nei
Lasthode	Ja
Byggehøyde over bakke	6.85m - 8.5 m