



E80-S 10×26 DOWN LED E1/DALI

E1 / DALI betyr at denne atikkelen har innebygget nødllys med minimum 1 times lysetid i batteridrift. Testsyklus, gruppering av armaturer og lesing av testresultatene gjøres ved hjelp av DALI-kommunikasjon.

Artikkelnr	E80101310
GTIN	4741145128032
EI-nummer	6621025
Lagerkategori	A



Tekniske spesifikasjoner

Montering	
Montering	Innfelt tak;Utenpåliggende tak
Generell	
Produktform	Rektangulær
Elektriske data	
Lekkasjestrøm (mA)	0.1
Spenning fra (V)	220
Spenning til (V)	240
Frekvens (Hz)	50
Maksimal frekvens (Hz)	60
Totalt effektforbruk (W)	4
IEC jordingsklasse	I
Sertifikater	
Sertifisering	ENEC;Nemko Marine
Teknisk data	
Minimum omgivelsestemperatur (°C)	0
Maksimal omgivelsestemperatur (Ta=°C)	35
IP klasse	20
Lystekniske data	
Lyskilde	LED
Lumen ut (lm)	2
Lumen/Watt (lm/W)	60
MacAdam trinn	3
Driver / Ballast	
Antall drivere	1

Levetid	
Medianlevetid LED L70 (EN62722) Ta25 (h)	>100 000
Medianlevetid LED L80 (EN62722) Ta25 (h)	>100 000
Medianlevetid LED L70 (EN62722) MaxTa (h)	>100 000
Medianlevetid LED L80 (EN62722) MaxTa (h)	80 000
Levetid LED-driver, Ta=45, feilprosent 10% (timer)	50000
Lystilbakegang (LLMF) etter 50 000h Ta25	0.80

Nødllys	
Type nødllys	Adreserbar DALI
Lysetid i batteridrift (time)	1
Charging power consumption (Emg) (W)	1.5
Lys i batterimodus (%)	100
Leseavstand skilt (m)	20
Batteritype	NiMH
Batteriform	SideBySide
Batteri mAh	2000
Batterispenning (V)	2.4
Batteri - SP artikkelnummer	SP-19596124-I1
Batteri tilkobling	Molex 5556/57

Armaturhus	
Materiale	Aluminium
Farge	WH - Hvit
Fargenavn	White

Dimensjoner	
Lengde (mm)	317
Bredde (mm)	56
Høyde (mm)	170
Nettvekt (kg)	0.9752

Tilkobling	
Tilkoplingspunkt	5×2×2.5mm2 Fjærklemme

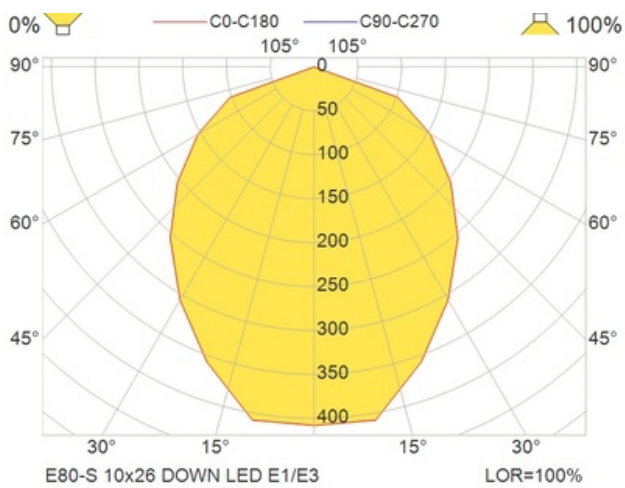
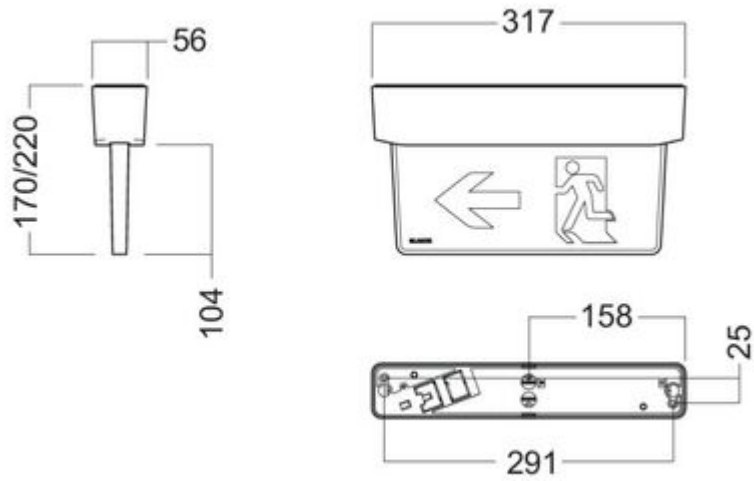
Sustainability

Emballasjematerialer	Resirkulert papp;Papir
----------------------	------------------------

Logistikkdata

Bruttovekt (kg)	1.06
-----------------	------

Illustrasjoner



Bilder

