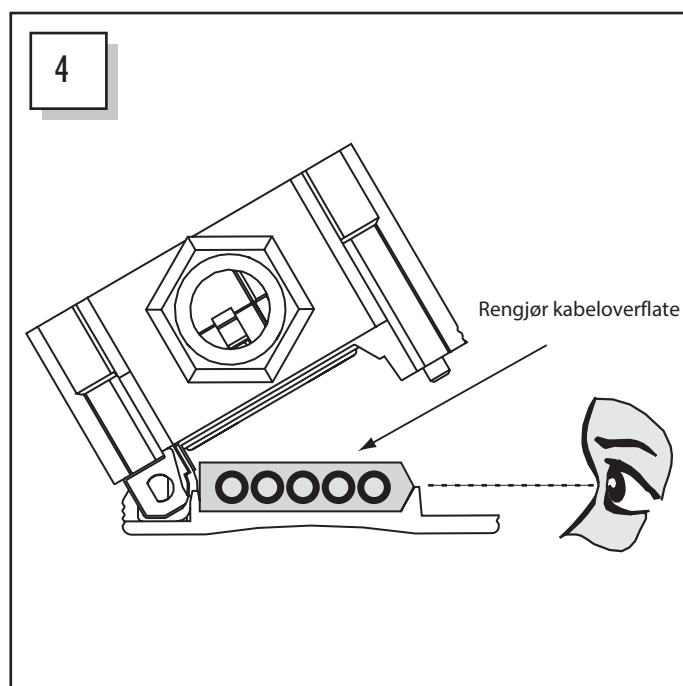
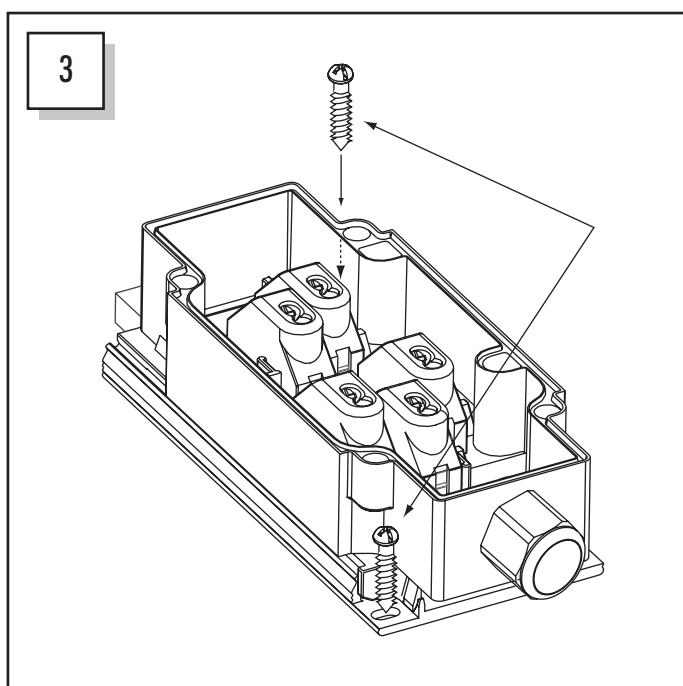
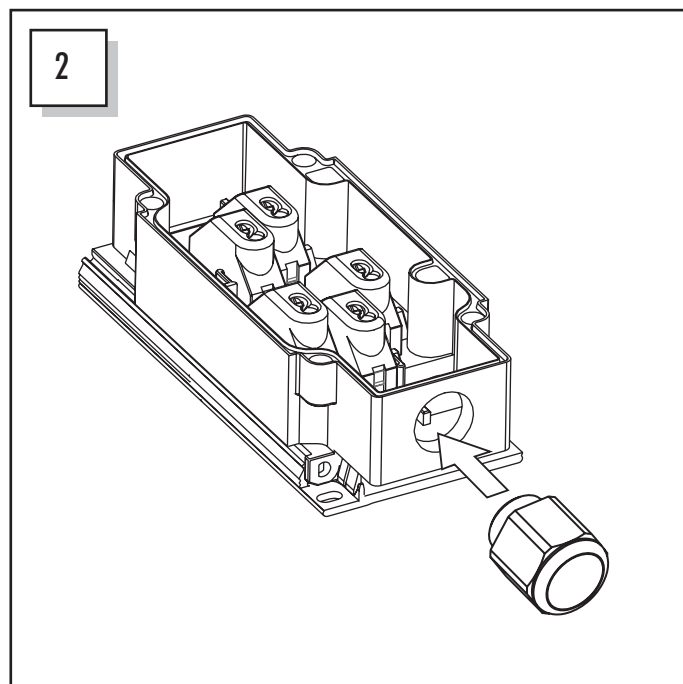
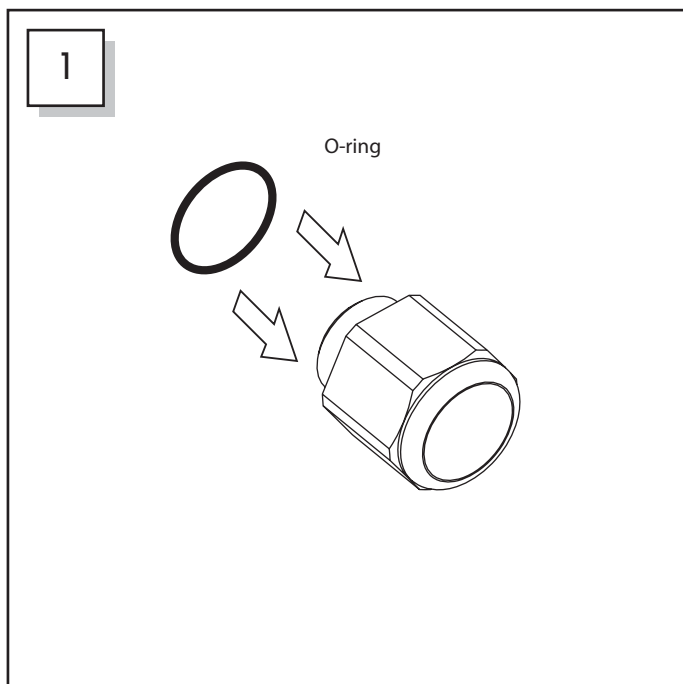
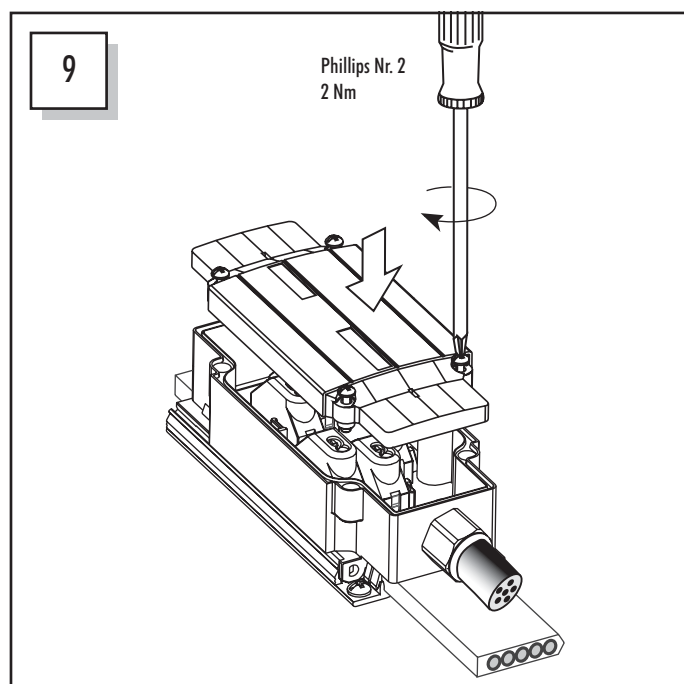
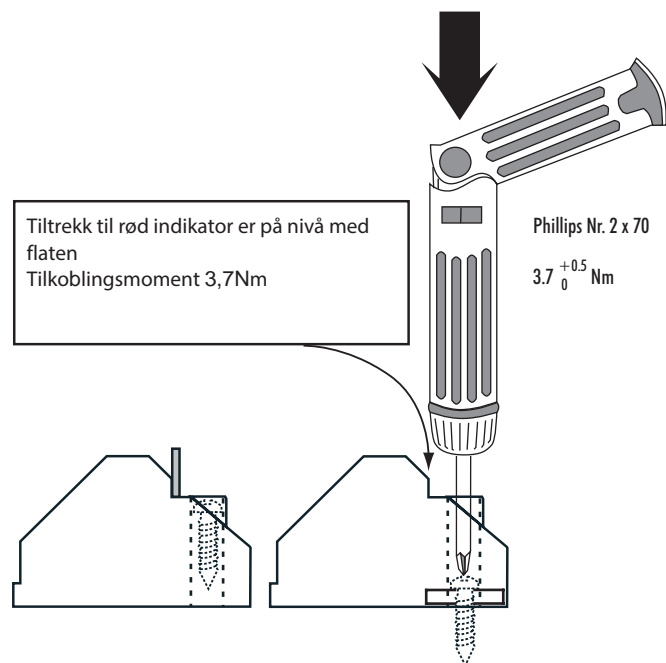
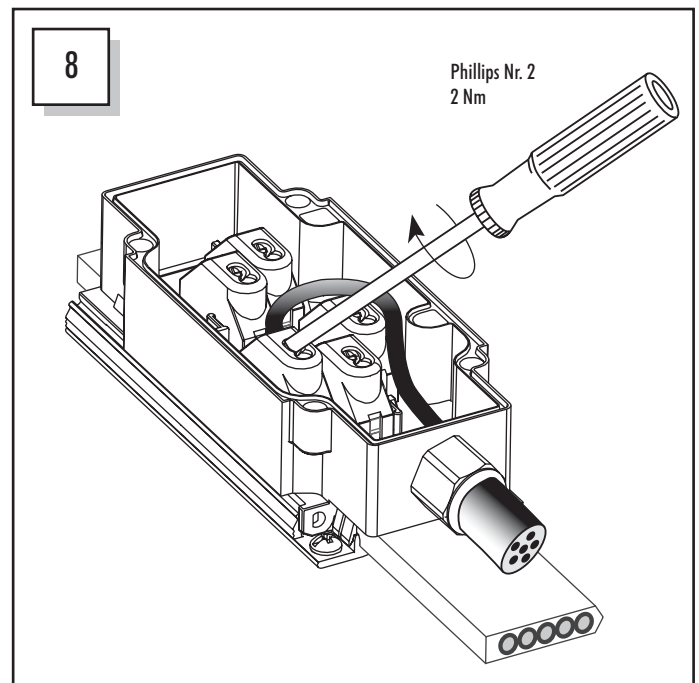
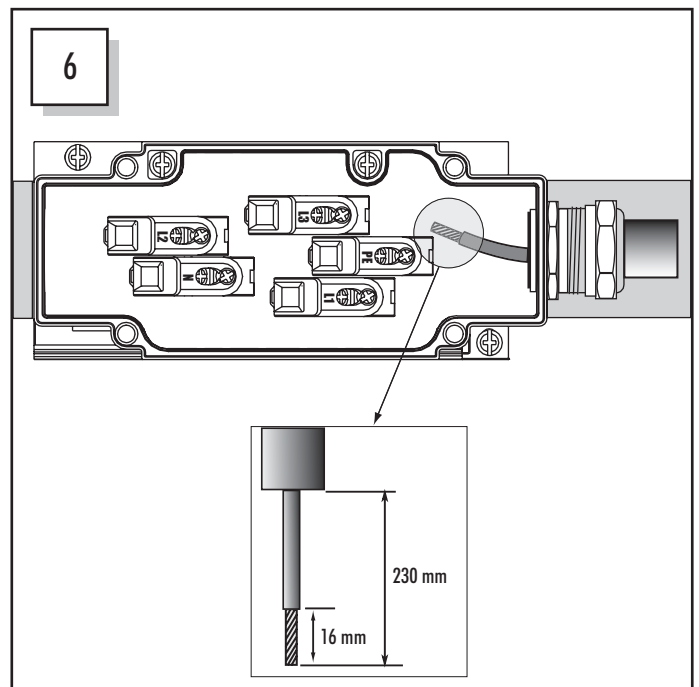
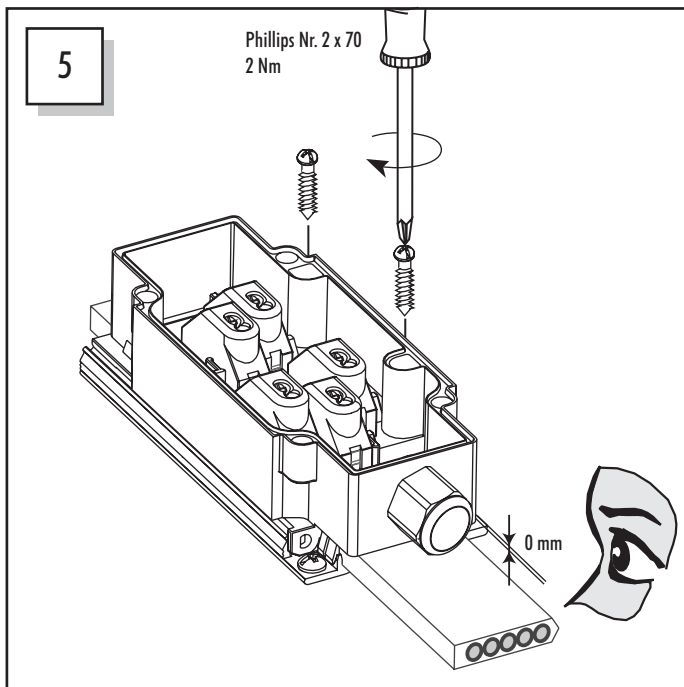


Tilførselsmodul 16 mm² IP65

art.nr 895-1651 el.nr 15 505 93





Informasjon

- For Wago / Woertz flatkabel 5G16 mm², 450/750V
- Tilførselsmodul 5G16mm², 80A, 690V
- Oppbevares i romtemperatur i min. 16 timer før installasjon.
- Installasjonstemperatur min. **+5°C**
- **Dette produkt er å anse som en del av et system og skal kun tilkobles godkjent og testet kabel fra Wago / Woertz.**
897-1651(49605) PVC eller 897-1652 (49606) HF
- Husk tiltrekking med momentverktøy!