

Strømtrafo TD12 800/5A kl 0,5

Art.nr	CI7508F
El.nr	8022244
GTIN	8433059363383



PRODUKTBESKRIVELSE

TD12 er en standard ..5A strømtransformator i klasse 0,5 med lysåpning på 100*50mm. TD12 serien leveres fra 800-4000A og monteringssett for montering på strømskinne, bunnplate eller strips medfølger.

Bruksområde er måling av strøm i vekselstrømsanlegg via .../5A instrument. Avhengig av egetforbruk (byrde) i instrumenter og reléer, sammen med kablenes forbruk, klassifiseres strømtransformatorene i 3 forskjellige klasser:

- 0.5 - Nøyaktig strømmåling
- 1 - Driftsmåling
- 3 - Strømmåling, mindre viktige målinger

NØKKELEGENSKAPER

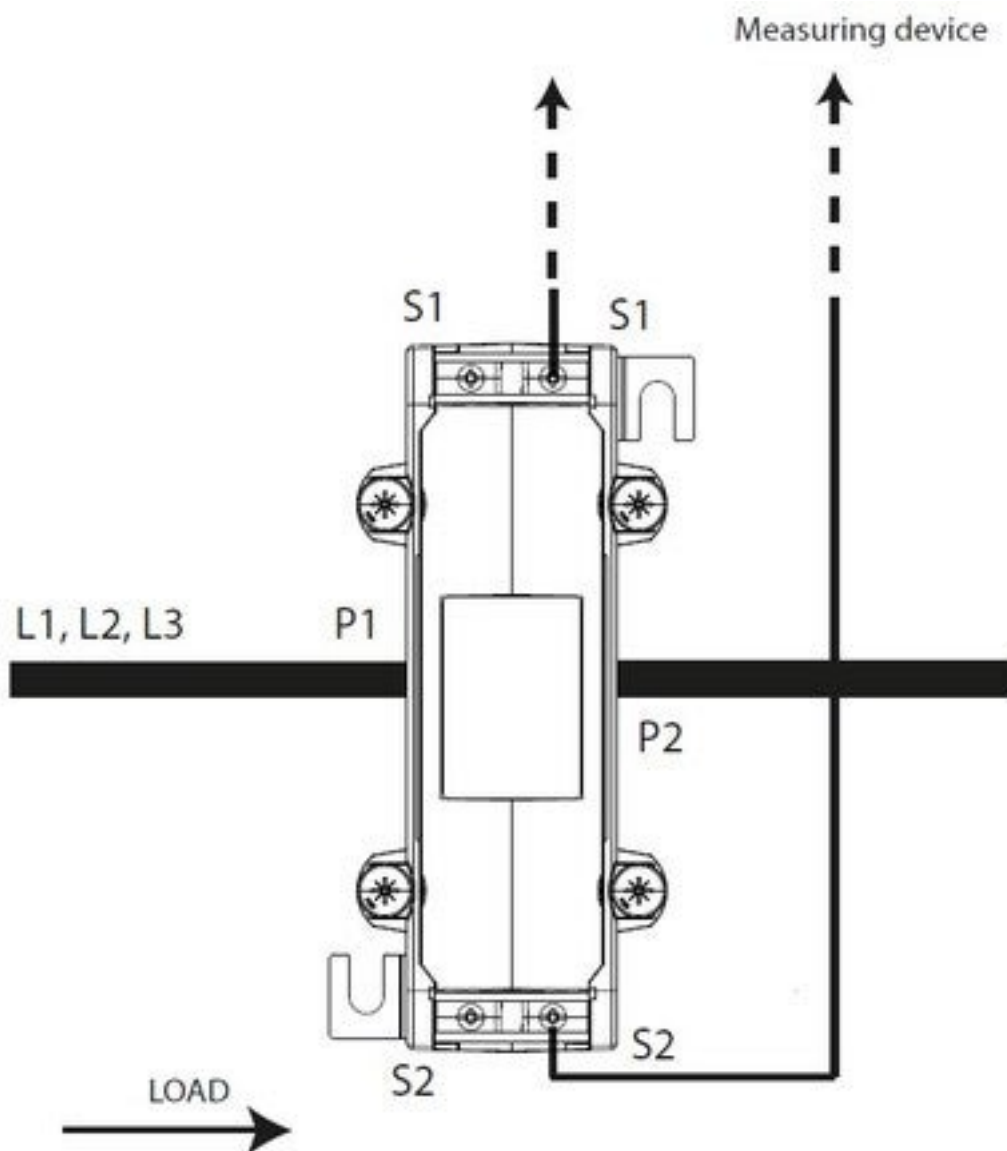
Varemerke:	Circuitor
Serie:	TD
Sekundærstrøm:	../ 5 A
Montering:	Fast
Lysåpning:	100x50 mm
Lysåpning skinne:	100x50 mm

Nøyaktighet:	Klasse 0,5
Primærstrøm (A):	800 A
Bredde produkt (↔, mm):	134 mm
Høyde produkt (↑, mm):	151 mm
Lengde/dybde produkt (□ ,mm):	69 mm
Nettvekt på produkt uten emballasje (Δ, g):	0.79 g
Produsent:	Circutor S.A.
Leverandør:	Function AS

SPESIFIKASJONER

Modell / utførelse:	Strømtrafo
Primær merkestrøm In:	800 Ampère
Sekundær merkestrømstyrke:	5 Ampère
Sekundær merkeeffekt, synlig effekt:	2.5 Voltampere
Nøyaktighetsklasse:	0.5
Overstrømsbegrensningsfaktor:	FS 5
Kalibrert:	Ja
Med berøringsbeskyttelse:	Nei
Åpningens høyde:	0 - 50 Millimeter
Åpningens bredde:	0 - 100 Millimeter
Åpningsdiameter:	50 Millimeter
Hurtigfeste:	Nei
Med kobberskinne:	Nei
Sekundær tilkobling:	Skrukobling
Antall primæringanger:	2

KOBLINGSSKJEMA



MÅLSKISSE

