

# Manual

# Long insulated

# electrodes for Elma

# Moisture Max

EAN: 5706445702015

**Dansk/norsk side 1**  
**Svenska sidorna 2**  
**English page 3**



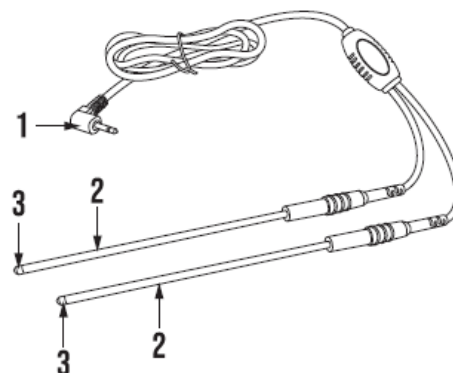
## Funktion

Lange isolerede elektroder til Elma Moisture Max er en ekstern fugtprobe til dybdegående fugtmåling i vægge, sokler og bygningskonstruktioner, hvor overflademåling ikke er tilstrækkelig. Proben anvendes sammen med Elma Moisture Max og udvider måledybden op til 125 mm, så skjult fugt kan lokaliseres uden unødige indgreb i konstruktionen.

De to parallelle stålprober indsættes i forborede huller og måler fugtindholdet via elektrisk modstand i underliggende materialer som træ og byggematerialer. Den robuste udførelse med isolerede prober, udskiftelige afrundede spidser og fleksibelt kabel gør proben velegnet til professionel brug inden for byggeteknisk kontrol og skadeservice.

## Beskrivelse

1. Microjack-stik
2. Isolerede tvillinge-prober
3. Uisoleret probespids

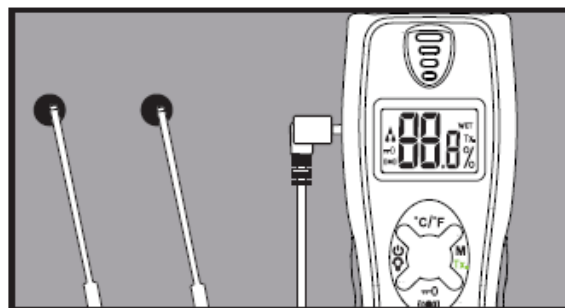
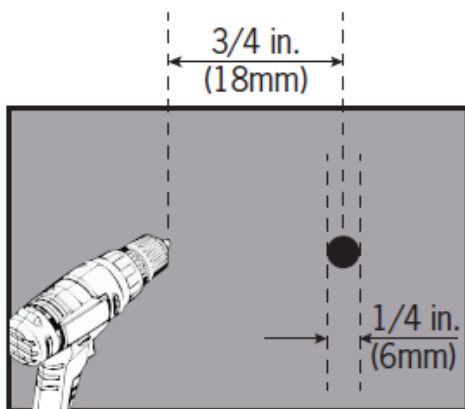


## Teknisk data

Materialer	Træ, byggematerialer
Længde af prober	125 mm
Probediameter	4 mm
Længde af kabel	1,2 m

## Korrekt anvendelse

1. Bor to huller med en diameter på 6 mm med en indbyrdes afstand på 18 mm og med en dybde på op til 125 mm i væggen eller soklen (se venstre figur nedenfor).
2. Indsæt det retvinklede stik for enden af kablet i fugtmåleren Elma Moisture Max stik til ekstern probe på instrumentets venstre side.
3. Tryk de to prober ind i de borede huller til den ønskede dybde (se højre figur nedenfor).
4. Hold proberne stabilt på plads, og aflæs fugtniveauet på LCD-displayet på Moisture Max



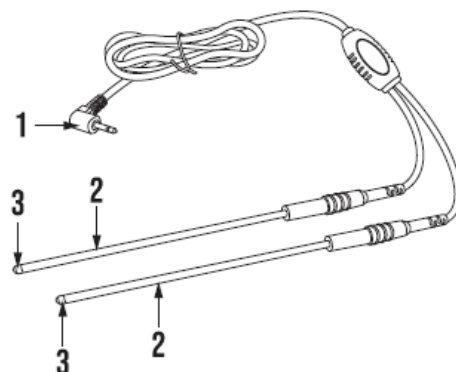
## Funktion

Långa isolerade elektroder för Elma Moisture Max är en extern fuktprob för djupgående fuktmetning i väggar, socklar och byggnadskonstruktioner, där ytlig mätning inte är tillräcklig. Proben används tillsammans med Elma Moisture Max och utökar mätdjupet upp till 125 mm, vilket gör det möjligt att lokalisera dold fukt utan onödiga ingrepp i konstruktionen.

De två parallella stålproberna förs in i förborrade hål och mäter fukttinnehållet via elektrisk resistans i underliggande material som trä och byggmaterial. Den robusta konstruktionen med isolerade prober, utbytbara avrundade spetsar och flexibel kabel gör proben väl lämpad för professionell användning inom byggteknisk kontroll och skadeservice.

## Beskrivning

1. Microjack-kontakt
2. Isolerade tvillingprober
3. Isolerad probspets

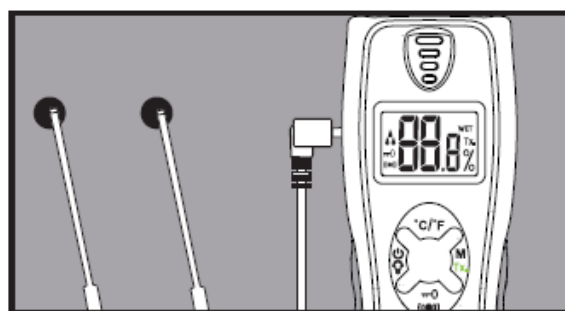
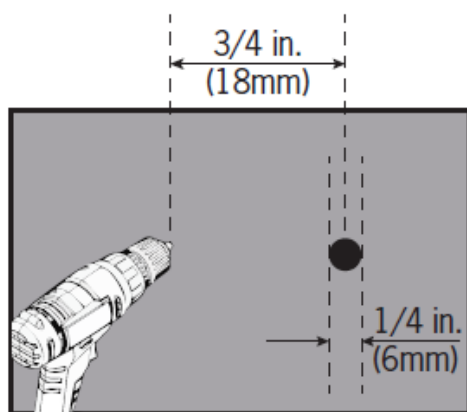


## Tekniska data

Material	Trä, byggmaterial
Problängd	125 mm
Probdiameter	4 mm
Kabellängd	1,2 m

## Korrekt användning

1. Borra två hål med en diameter på 6 mm, med ett inbördes avstånd på 18 mm och ett djup på upp till 125 mm i väggen eller sockeln (se vänster figur nedan).
2. Anslut det rätvinklade kontaktdonet i kabelns ände till uttaget för extern prob på Elma Moisture Max, placerat på instrumentets vänstra sida.
3. För in de två proberna i de borrade hålen till önskat djup (se höger figur nedan).
4. Håll proberna stadigt på plats och avläs fuktnivån på LCD-displayen på Elma Moisture Max.



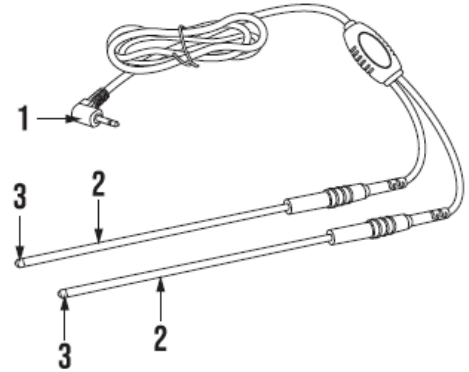
# Function

Long insulated electrodes for Elma Moisture Max are an external moisture probe designed for deep moisture measurement in walls, baseboards and building structures where surface measurement is insufficient. The probe is used together with Elma Moisture Max and extends the measuring depth up to 125 mm, allowing hidden moisture to be located without unnecessary intrusion into the structure.

The two parallel steel probes are inserted into pre-drilled holes and measure moisture content via electrical resistance in underlying materials such as wood and building materials. The robust design with insulated probes, replaceable rounded tips and flexible cable makes the probe suitable for professional use in building inspection and damage restoration.

# Description

- 1. Micro jack connector
- 2. Insulated twin probes
- 3. Uninsulated probe tip



# Technical data

Materials	Wood, building materials
Probe length:	125 mm
Probe diameter	4 mm
Cable length	1,2 m

# Correct use

- 1. Drill two holes with a diameter of 6 mm, spaced 18 mm apart and up to 125 mm deep into the wall or baseboard (see left figure below).
- 2. Insert the right-angle connector at the end of the cable into the external probe socket on the left side of the Elma Moisture Max.
- 3. Push the two probes into the drilled holes to the required depth (see right figure below).
- 4. Hold the probes firmly in place and read the moisture level on the LCD display of the Elma Moisture Max.

