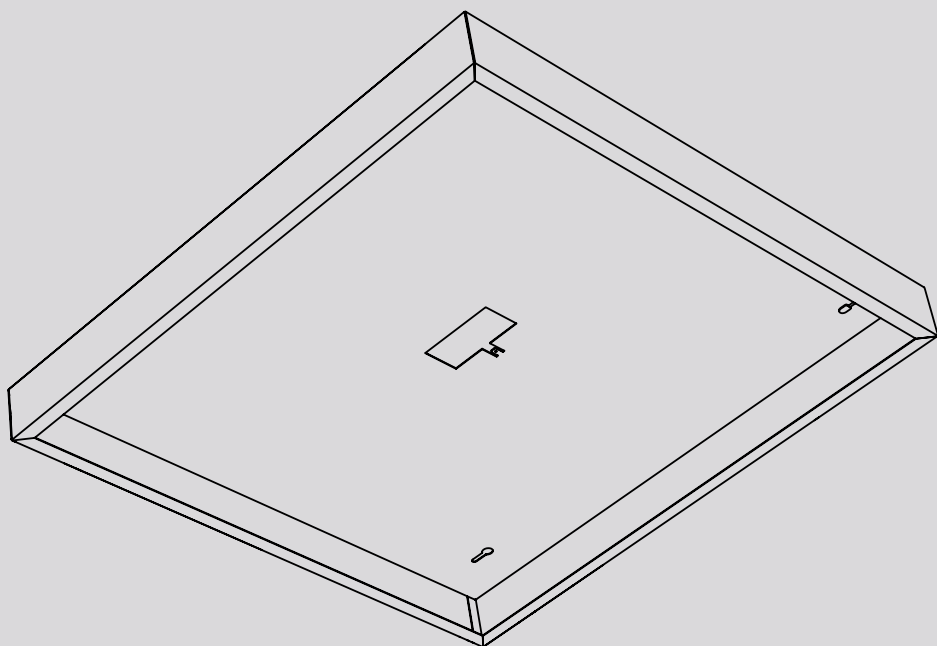




# C35 / C95 Surface Box

User manual





## English

Do not connect to a temporary electricity supply. This may damage the electronics.

## Norsk

Tilslutt ikke armaturen til midlertidig byggestrøm. Dette kan skade elektronikken.

## Svenska

Anslut inte armaturen till tillfällig byggeström. Detta kan skada elektroniken.

## Deutsch

Nicht an unsauberes Netz (Baustrom) anschliessen. Die elektronischen Bauteile können dadurch beschädigt werden.

## Suomi

Älä kytke väliaikaiseen virtalähteeseen. Tämä voi viovittaa elektroniikkaa.

## Eesti

Ära kasuta ajutist toiteaehelat. See võib põhjustada vigastusi elektroonikale.

## Nederlands

Sluit niet aan op een tijdelijke elektriciteitsvoorziening. Dit kan de elektronica beschadigen.

## Dansk

Tilslut ikke armaturet til midlertidig byggestrøm. Dette kan skade elektronikken.



## English

Our products are subject to the Directive 2012/19/EU (Waste Electrical and Electronic Equipment - WEEE) and should at the end of their lifespan always be collected separately and brought to the appropriate collection point in your community or region.

## Norsk

Våre produkter er underlagt direktiv 2012/19/EU (Waste Electrical and Electronic Equipment - WEEE) og skal etter endt levetid leveres til mottak for slikt avfall eller til en forhandler av slikt avfall.

## Svenska

Våra produkter omfattas av direktivet 2012/19/EU (Waste Electrical and Electronic Equipment - WEEE) och skall vid slutet av sin livsängd alltid samlas in och levereras till återvinningsstation i din kommun eller region.

## Deutsch

Unsere Produkte unterliegen der Richtlinie 2012/19/EU (Waste Electrical and Electronic Equipment - WEEE) und sollten am Ende ihrer Lebensdauer immer getrennt gesammelt und an einem entsprechenden Sammelpunkt in Ihrer Gemeinde oder Region entsorgt werden.

## Suomi

Tuote kuuluu elektronisten laitteiden jätteenkäsittelyä (WEEE) koskevan direktiivin 2012/19/EU piiriin ja elinkaaren lopussa oleva tuote tulee toimittaa asiaankuuluvaan keräyspisteeseen.

## Eesti

Meie toodete kohta kohaldatakse 2012/19/EU WEEE (elektri-ja elektroonikaseadmetest tekkinud jäätmete) direktiivi ning nad peavad olema eluea lõppedes eraldi kokku kogutud ning toimetatud piirkonna jäätmete vastuvõutupunkti.

## Nederlands

Onze producten zijn onderworpen aan de Richtlijn 2012/19/EU (Waste Electrical and Electronic Equipment - WEEE) en moeten aan het einde van hun levensduur apart ingezameld en naar het juiste inzamelpunt gebracht worden in uw gemeente of regio.

## Dansk

Vores produkter er underlagt direktiv 2012/19/EU (Waste Electrical and Electronic Equipment - WEEE) og skal efter endt levetid leveres til modtagere for sådan type affald eller til en forhandler af sådan affald.



## English

LED are sensitive to electrostatic discharge. Do not touch the surface of the LED module.

## Norsk

LED er følsomme for statisk elektrisitet. Berør ikke overflaten på LED modulen.

## Svenska

LED är känslig för elektrostatisk urladdning. Rör inte ytan på LED modulen.

## Deutsch

LEDs sind empfindlich gegenüber elektrostatischer Entladung. Berühren Sie nicht die Oberfläche der LED-Module.

## Suomi

LED-valonlähteet ovat herkkiä staattisille sähköpurkauksille. Älä kosketa LED-moduleja.

## Eesti

LED on tundlik elektrostaatilise laengule. Palun ära puuduta leed-moodulit.

## Nederlands

LEDs zijn gevoelig voor elektrostatische ontlading. Raak het oppervlak van de LED-module niet aan.

## Dansk

LED er følsomt for statisk elektricitet. Rør ikke ved overfladen på LED modulet.



## English

For further installation and maintenance guidance, please see the document "Installation and maintenance manual" enclosed with your product or on our web site.

## Norsk

For ytterligere installasjons- og vedlikeholdsveiledning kan du lese dokumentet "Installation and maintenance manual" som følger med produktet, eller finnes på våre nettsider.

## Svenska

För övriga installation och underhålls uppgifter, var vänlig se vårt dokument "Installation and maintenance manual" bifogat med er produkt, eller på vår hemsida.

## Deutsch

Weitere Installations- und Wartungsweise finden Sie in dem Dokument "Installation and maintenance manual" zusammen mit ihrem Produkt auf unsere Webseite.

## Suomi

Tarkeimmat asennus- ja huolto-ohjeet löytyvät tuotteen mukana toimitetusta ohjeesta sekä internetsivuiltamme.

## Eesti

Lisainformatsiooni saamiseks vaata palun "Installation and maintenance manual", mis on kaasas valgustiga ning leitav ka meie koduleheküljelt.

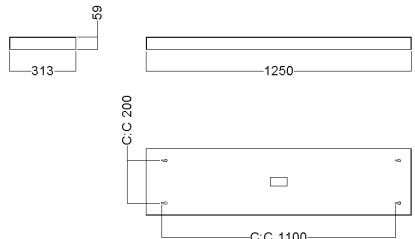
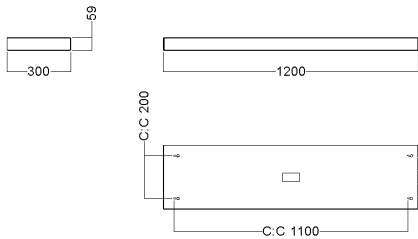
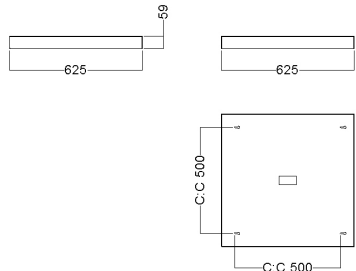
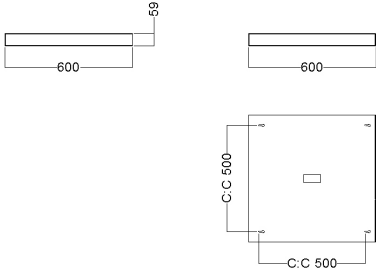
## Nederlands

Voor verdere installatie en onderhoud, zie het document "Installation and maintenance manual" dat bij uw product is bijgesloten of kijk op onze website.

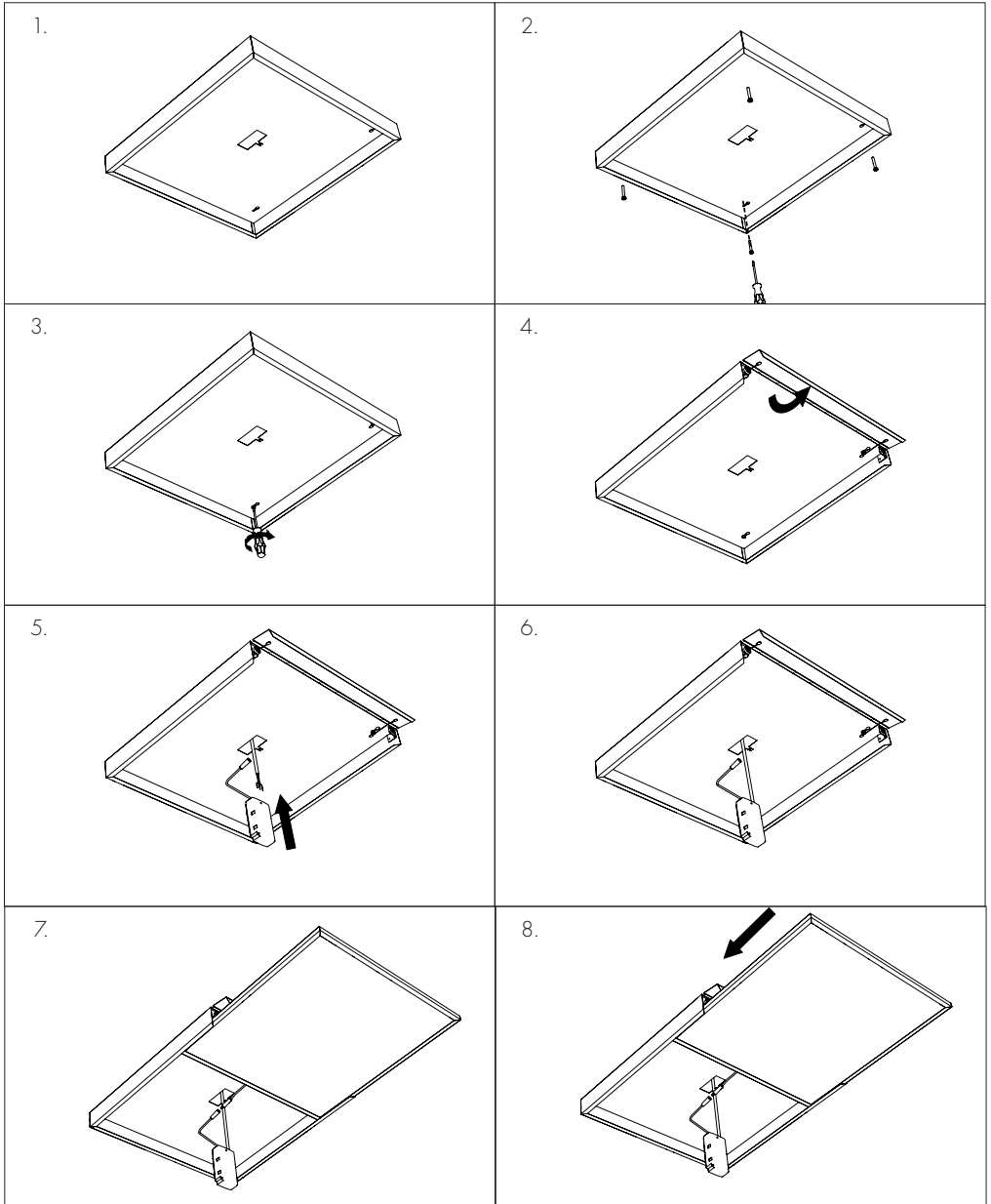
## Dansk

For yderlig information om installation og vedligeholdelse, se venligst dokumenterne på vores hjemmeside på det pågældende produkt.

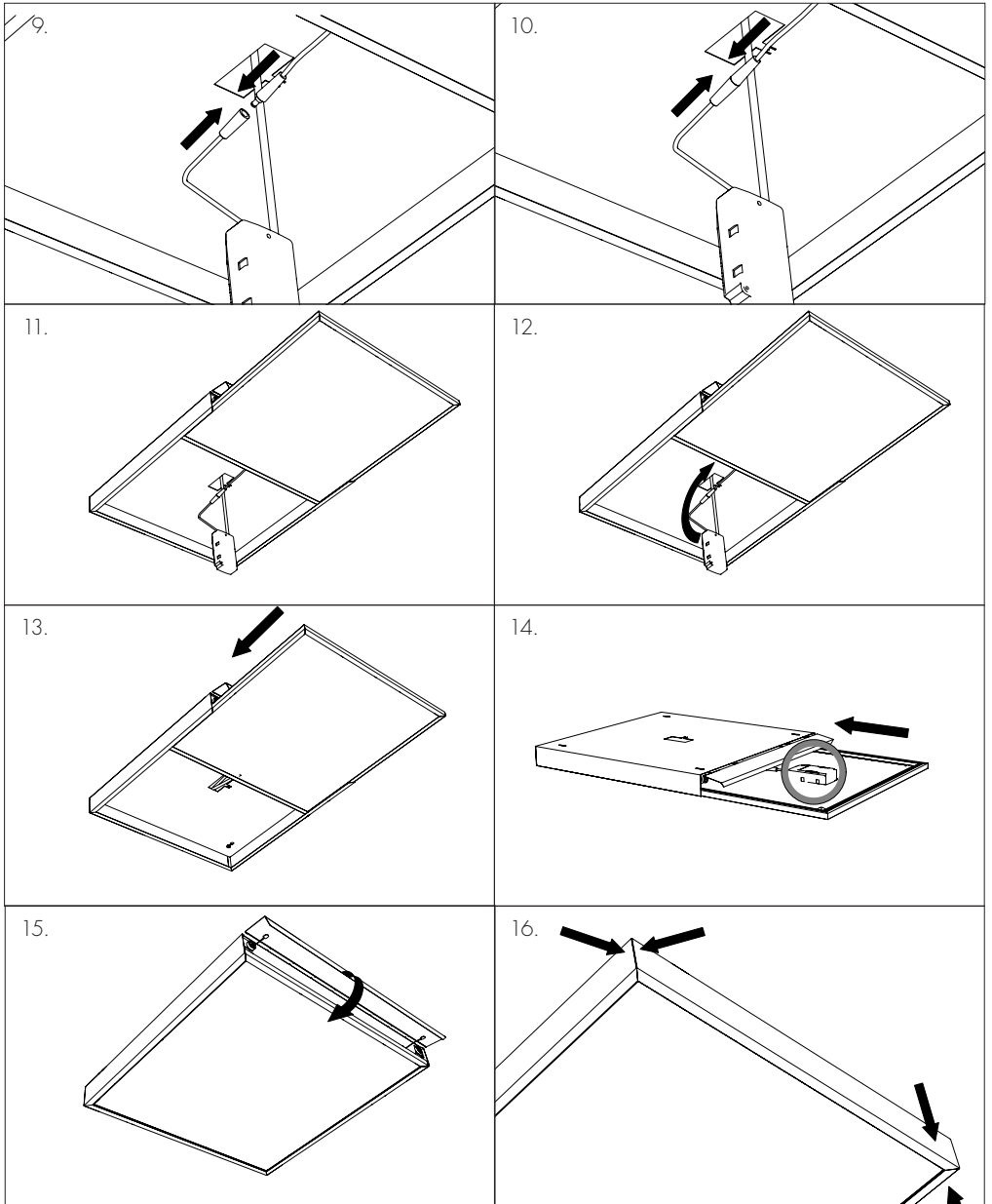
# C35 / C95 Surface Box



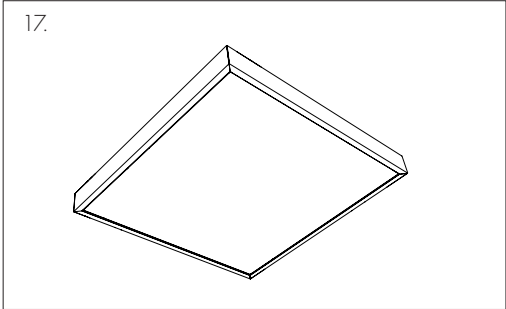
# C35 Surface Box – Mounting



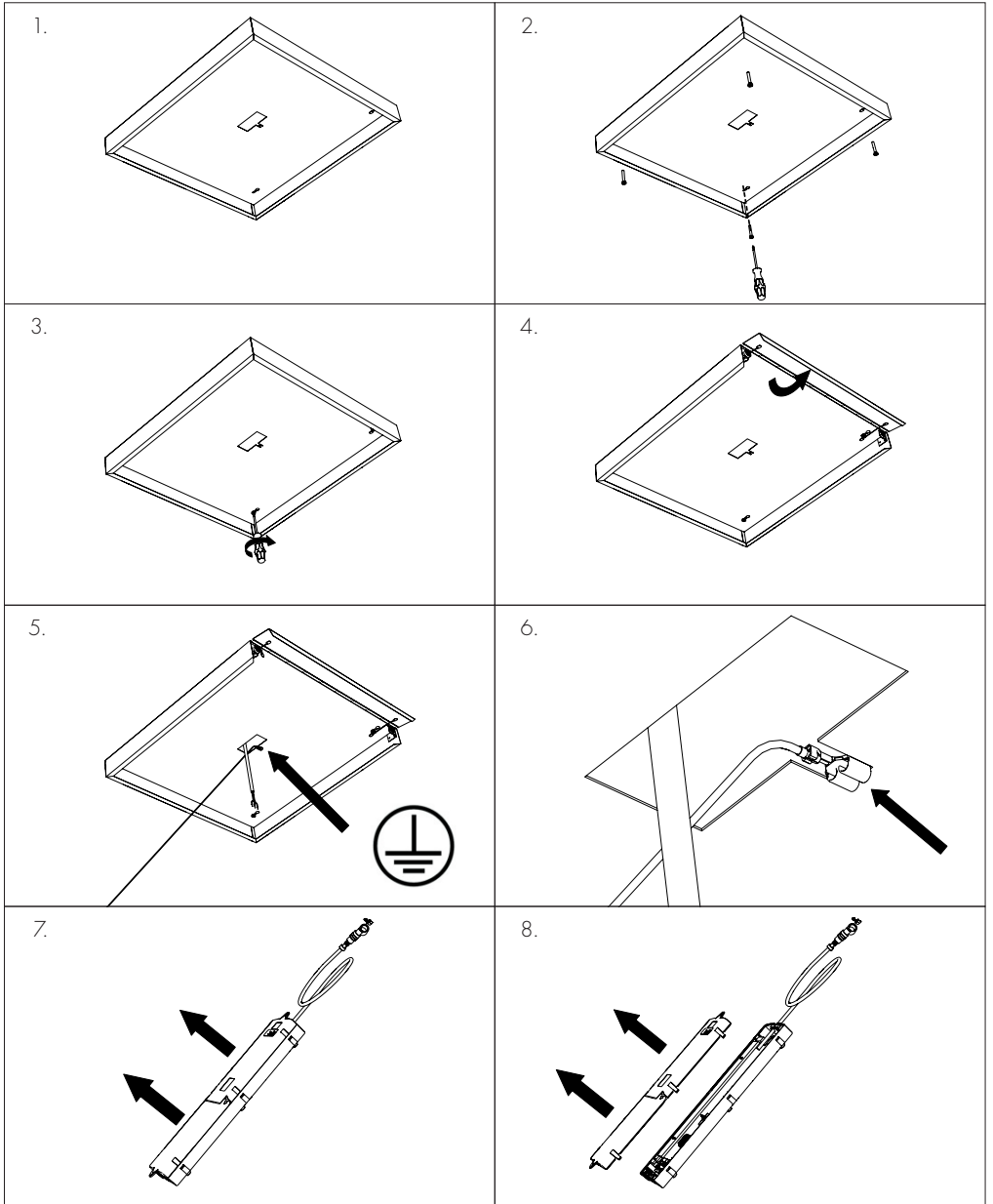
# C35 Surface Box – Mounting



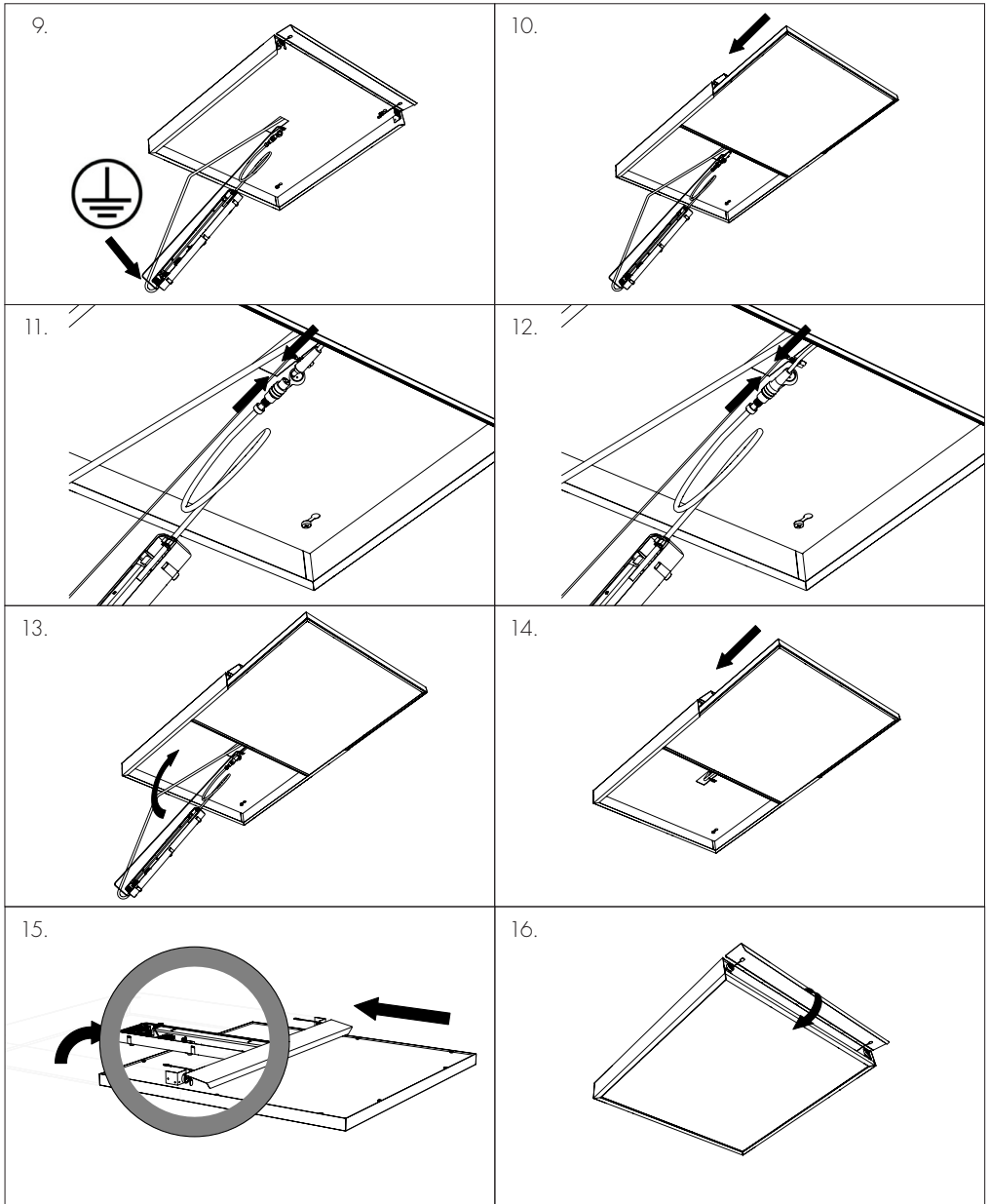
# C35 Surface Box – Mounting



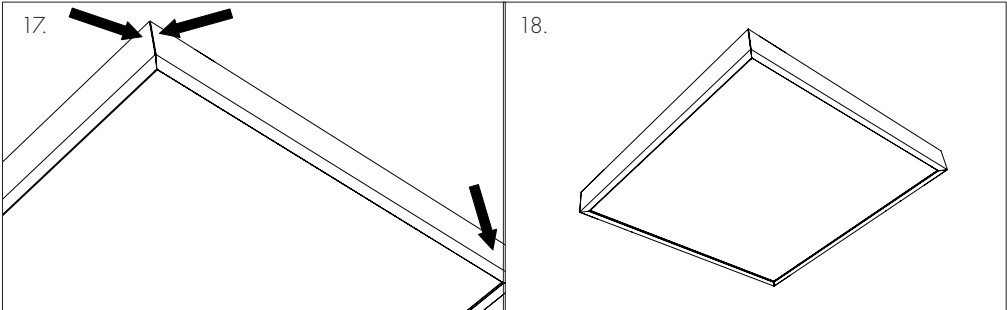
# C95 Surface Box – Mounting



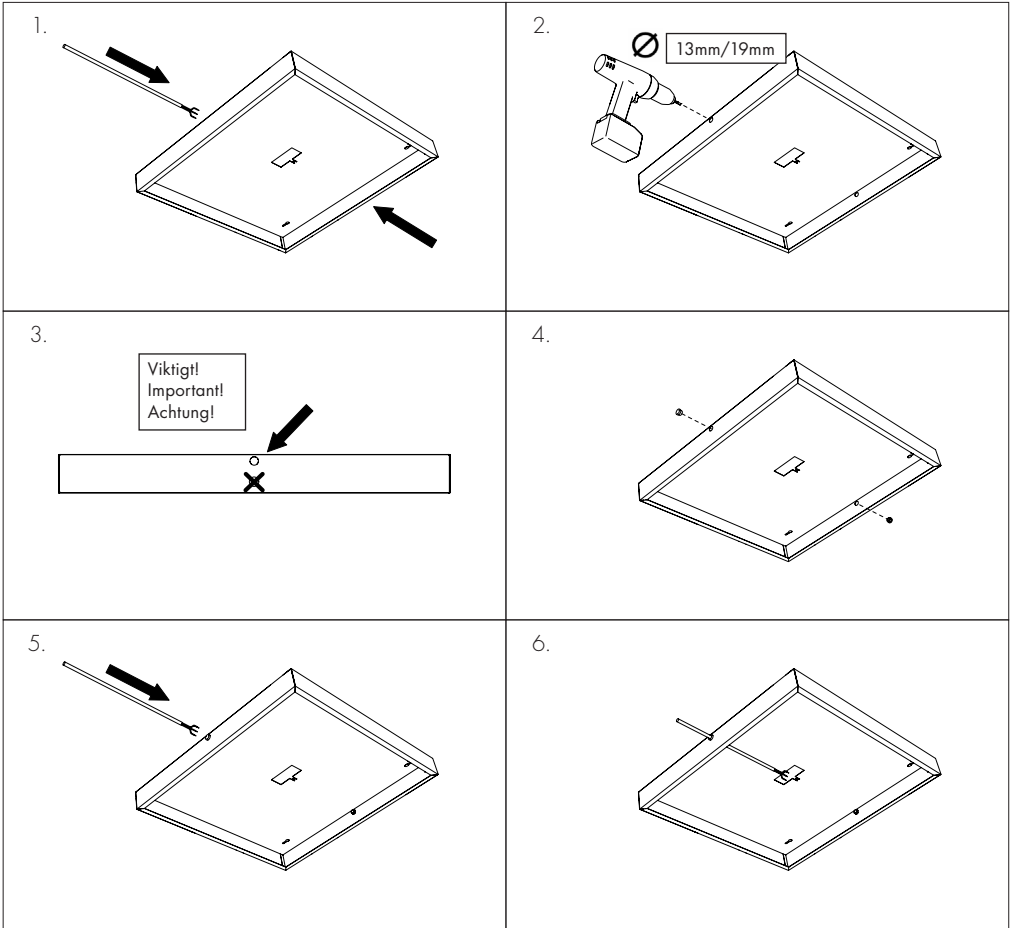
# C95 Surface Box – Mounting



# C95 Surface Box – Mounting



# C35 / C95 Surface Box – Drill





© Glamox September 2017 Art. n. 8610036

Please visit our web site for contact information  
[www.glamox.com](http://www.glamox.com)



Please refer to our website  
for information about  
our 5-year warranty.